

Installation Manual Streetlighting Kit Phaesun High Light

Streetlighting Kit Phaesun High Light • 12/2018



Security instructions

Phaesun is not liable for damage resulting from installation at and on the pole. The installer is liable for all mechanical and electrical work, as well as for work safety

There is no risk of electric shock, because highest system voltage is below 75V.

Short circuit has to be avoided anytime during the operation.

Instructions accompanying the components must be observed and read



Sicherheitshinweise

Phaesun haftet nicht für Schäden, die bei der Installation am und auf dem Mast entstehen. Für alle mechanischen und elektrischen Arbeiten, sowie der Arbeitssicherheit haftet der Installateur.

Es besteht keine Gefahr eines elektrischen Schlags, da die höchste Systemspannung unter 75V liegt

Ein Batteriekurzschluss muß in jedem Fall vermieden werden.

Anleitungen, die den Komponenten beiliegen, müssen beachtet und gelesen werden.



Required tools:

Wrench gauge 13cm, 19cm, 28cm
Allen wrench 8cm
Cable stripper
Wire cutter
Pricking awl/pointed item
Little screwdriver

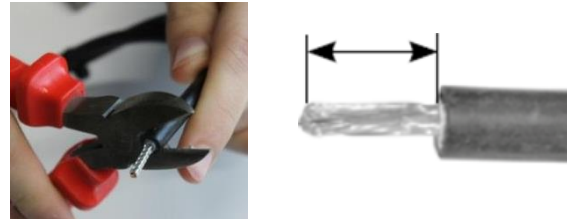
Erforderliches Werkzeug:

13er, 19er, 28er
Gabelschlüssel
8er Sechskantschlüssel
Abisolierzange
Seitenschneider
Vorstecher/spitzer Gegenstand
Kleiner Kreuzschlitzschraubendreher



Cut off battery wire end and strip 10mm of the cable insulation

Kabelenden des Batteriekabels mit Aderendhülsen abschneiden. Kabel auf 10mm abisolieren.

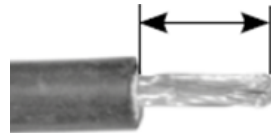


Strip 8mm isolation from the cable insulation of

- charge controller
- LED-Driver
- module connection cable (do not cut off the connectors)

Kabel auf 8mm abisolieren von

- Laderegler-Anschlüssen
- LED-Treiber
- Verbindungskabel zum Modul (nicht die Stecker abschneiden)



Take the fuse out of the battery cable.

Sicherung aus dem Kabel entnehmen.



Perforate cable ducts with a pointed item.

Durchführungen der Verbindungsbox öffnen.



Drilling pattern:

Mount junction box inside the box.

Mount charge controller outside the box.

Mount LED driver inside the box.

Mount the charge controller according to drilling pattern (see below) and modules angle. Use this position for inclination smaller than 45°. Use screws M3.

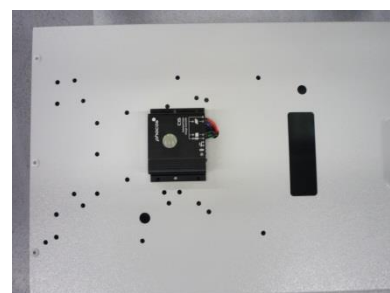
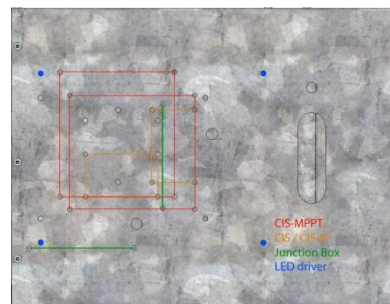
Bohrbild:

Die Verbindungsbox wird innen montiert.

Der Laderegler wird außen an der Box montiert.

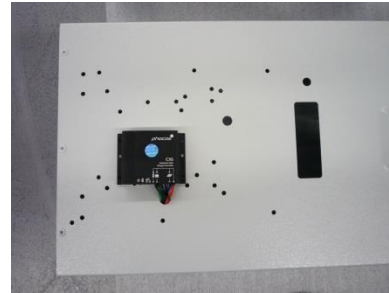
Der LED-Treiber wird in der Box montiert.

Laderegler nach Bohrbild (s.o.) und in Abhängigkeit des Modulwinkels montieren. Benutze diese Position für Neigungswinkel kleiner als 45°. Benutze die Schrauben M3.



Mount the charge controller according to drilling pattern (see below) and modules angle. Use this position for inclination of 45° and larger. Use screws M3.

Laderegler nach Bohrbild (s.o.) und in Abhängigkeit des Modulwinkels montieren. Benutze diese Position für Neigungswinkel größer oder gleich 45°. Benutze die Schrauben M3.



Mount the junction box according to the drilling pattern. Use screws M3.

Befestige die Verteilerdose mit den M3 Schrauben in der Batteriebox.



Mount the clamps as adjustment for the driver. Use any free holes.

Befestige die Klammern für die Treiberbefestigung mit den Schrauben M3. Benutze eines der freien Löcher.



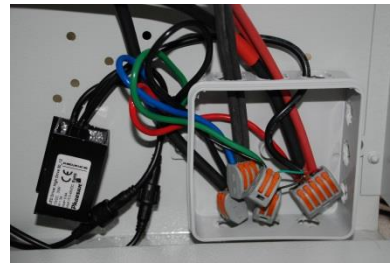
Use holes according to the drilling pattern.

Benutze die im Bohrbild markierten Löcher. Benutze die Schrauben M3.



Insert cable in the corresponding notches and connect them according to wiring diagram (see below).

Verbinde die Kabel für Modul, Batterie, Treiber und Laderegler mit den Klemmen unter Beachtung des Schaltplans (s.u.).



Don't connect LED-lamp, battery and module electrically before the box is assembled on pole!

Verbinde die LED-Lampe, die Module und die Batterie erst elektrisch, wenn die Box auf dem Mast sitzt.

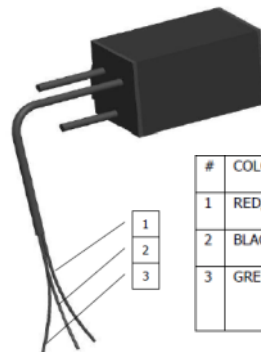



Attention:

If no dimming applied, connect the dimming cable of the driver (green) to the positive load output of the charge controller.

Achtung:

Wenn die Dimmerfunktion nicht benötigt wird, muss das Dimmerkabel (grün) des Treibers an den positiven Lastausgang des Ladereglers angeschlossen werden.



#	COLOR/FARBE/EL COLOR	
1	RED/ROT/ROJO	+12V
2	BLACK/SCHWARZ/NEGRO	GND
3	GREEN/GRÜN/VERDE	 0...10V → 0...100% +12V → 100%

Connect the LED-driver to extension cord and guide it through the holes according to the three pictures.

Verbinde den LED-Treiber mit dem Verlängerungskabel und führe dieses durch die in den Bildern gezeigten Löcher.



Attention!

Do not connect the driver to the battery without connecting the LED elements to the driver! Otherwise it will destroy LED and driver!

Achtung!

Verbinden sie niemals den Treiber mit der Batterie, ohne dass die LED-Elemente mit dem Treiber verbunden wurden! Dies führt zum Defekt des Treibers und/oder der LED!



Wiring diagram for

- **CIS-N** charge controller
- **one battery string**
- **one module string**

CIS-N is using common minus (-)

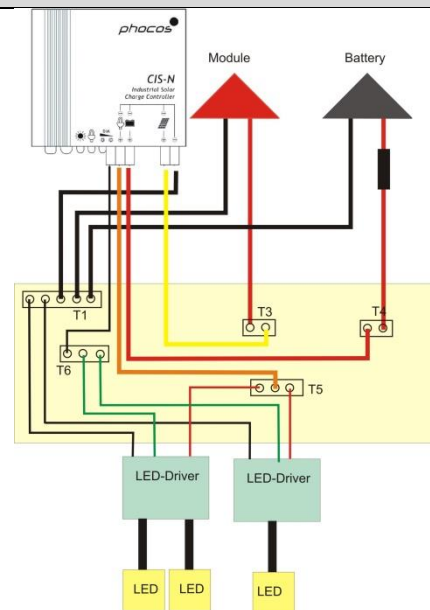
If only one LED is applied T5 and T6 are clamps with only two holes.

Anschlusschema für

- **CIS-N** Laderegler
- **ein Batteriestring**
- **ein Modulstring**

CIS-N verwendet ein gemeinsames Minus (-)

Sollte nur ein Treiber installiert werden so sind T5 und T6 als 2er Klemmen ausgeführt.



Wiring diagram for

- **CIS-N** charge controller
- **2 battery strings**
- **2 module strings**

CIS-N is using common minus (-)

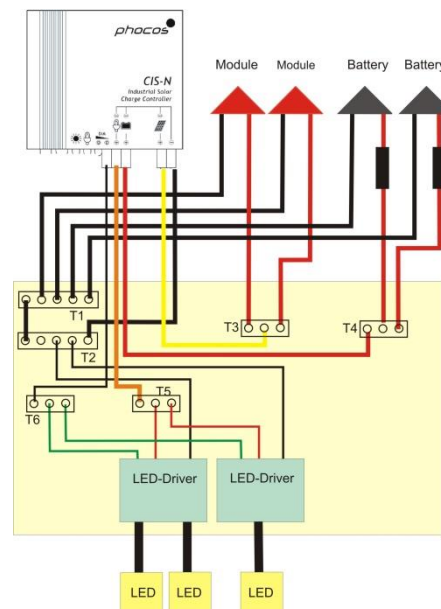
If only one LED is applied T5 and T6 are clamps with only two holes.

Anschlusschema für

- **CIS-N** Laderegler
- **2 Batteriestrings**
- **2 Modulstrings**

CIS-N verwendet ein gemeinsames Minus (-)

Sollte nur ein Treiber installiert werden, so sind Terminals 5 und 6 als 2er Klemmen ausgeführt.



Wiring diagram for

- **CIS-MPPT** charge controller
- 1 battery string
- 1 module string

CIS-MPPT is using common minus (-)

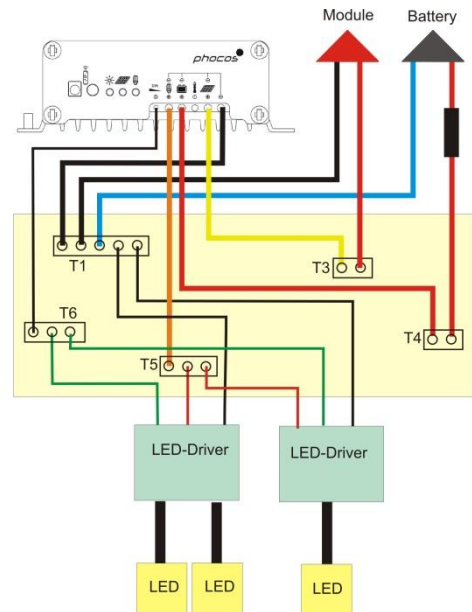
If only one LED is applied T5 and T6 are clamps with only two holes.

Anschlusschema für

- **CIS-MPPT** Laderegler
- 1 Batteriestring
- 1 Modulstring

CIS-MPPT verwendet ein gemeinsames Minus (-)

Sollte nur ein Treiber installiert werden, so sind Terminals 5 und 6 als 2er Klemmen ausgeführt.



Wiring diagram for

- **CIS** charge controller
- 1 battery string
- 1 module string

CIS is using common plus (+)

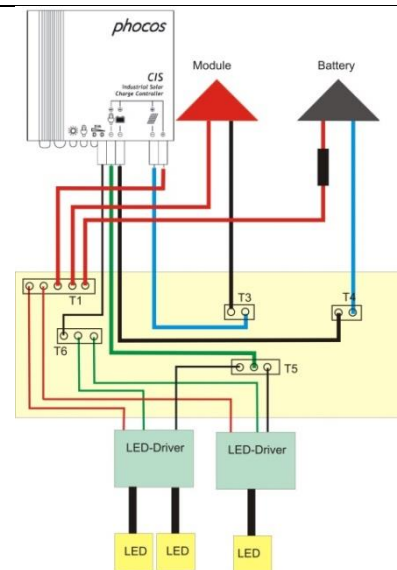
If only one LED is applied T5 and T6 are clamps with only two holes.

Anschlusschema für

- **CIS** Laderegler
- 1 Batteriestring
- 1 Modulstring

CIS verwendet ein gemeinsames Plus (+)

Sollte nur ein Treiber installiert werden so sind T5 und T6 als 2er Klemmen ausgeführt.



Wiring diagram for

- **CIS** charge controller
- 2 battery strings
- 2 module strings

CIS is using common plus (+)

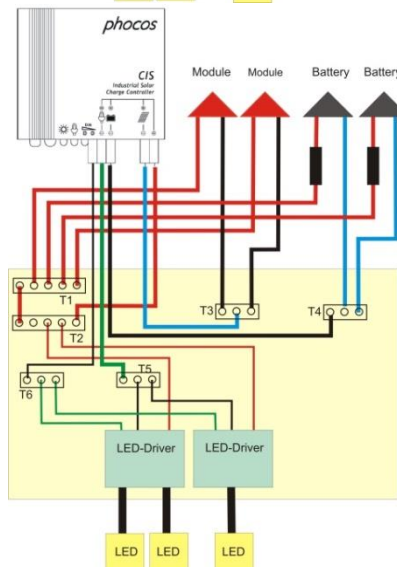
If only one LED is applied T5 and T6 are clamps with only two holes.

Anschlusschema für

- **CIS** Laderegler
- 2 Batteriestrings
- 2 Modulstrings

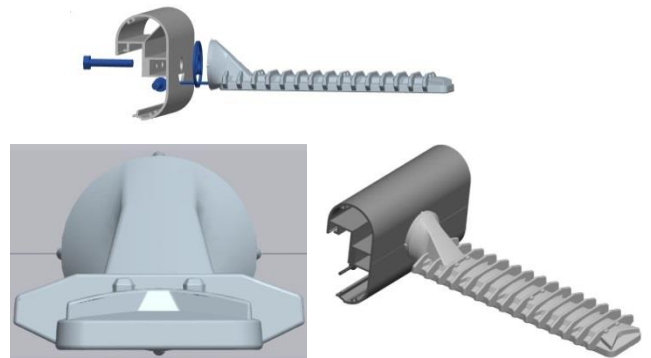
CIS verwendet ein gemeinsames Plus (+)

Sollte nur ein Treiber installiert werden, so sind Terminals 5 und 6 als 2er Klemmen ausgeführt.



Mount the lamp to the assembly tube with the long screws.
Be sure that the lamp is correctly aligned and that the rubber insert is between lamp and assembly tube.

Befestige die Lampe am Gehäuse mithilfe der langen Schraube.
Achte darauf, dass die Lampe korrekt ausgerichtet ist und der Gummieinsatz zwischen Lampe und Gehäuse sitzt.



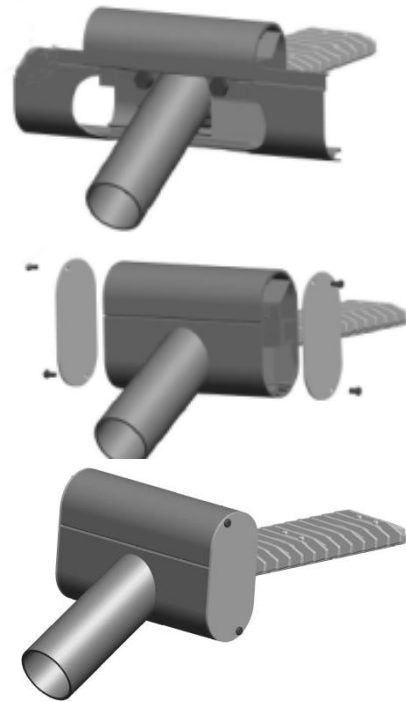
Mount the bracket to the assembly tube with the short screws.

Befestige den Ausleger am Gehäuse mit den kurzen Schrauben.



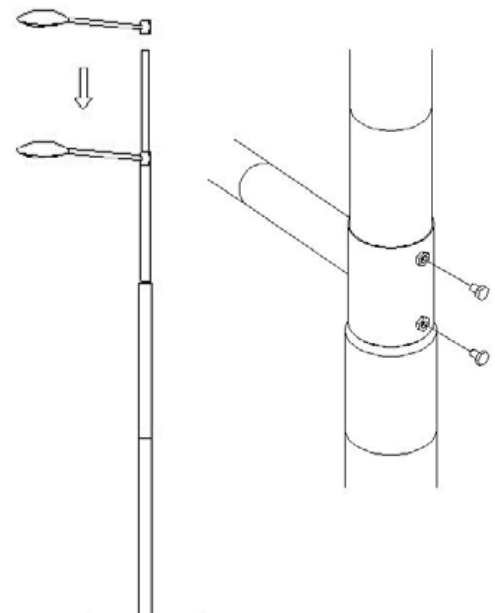
Close the assembly tube with sealing caps and the screws.

VerschlieÙe das GehäÙe mit den Verschlusskappen und den Schrauben.



Put the lamp holder with the mounted lamp from the top onto the pole and screw the lamp holder to the pole. Use screws M12.

Schiebe den Lampenausleger auf den Mast und befestige ihn mit den Schrauben M12.

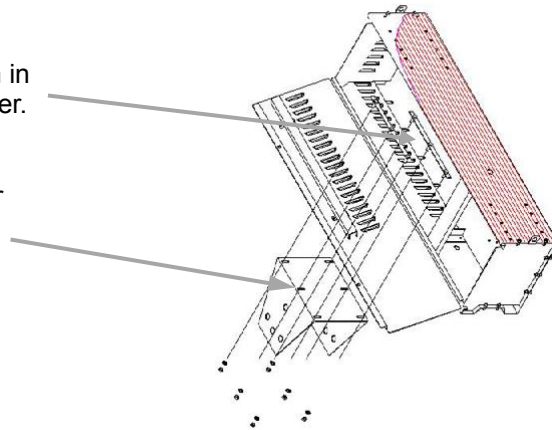


Put in the screw plates to the battery case from the inside.

Lege die Schraubenplatten innen in die vorgesehenen Löcher.

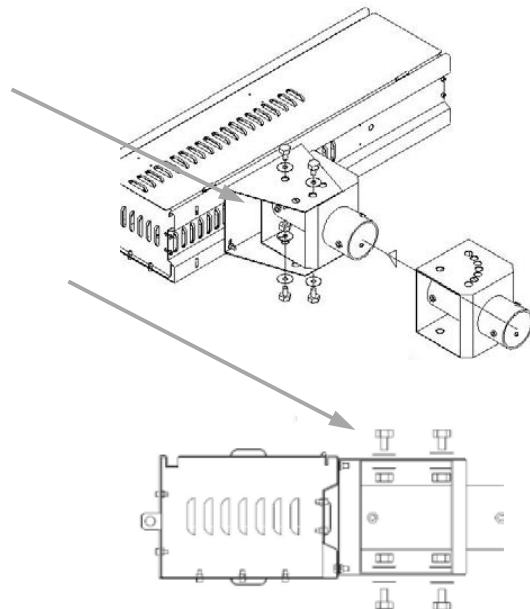
Mount the mounting hinge from the outside to the battery case by screwing the screw nuts.

Befestige das Scharnier von außen mit den Muttern an der Batteriebox.



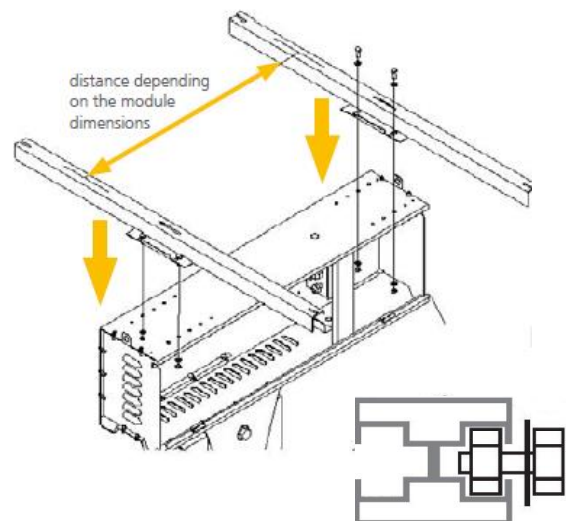
Plug in the head. Put in the screws M18 and tighten them. Mount the battery box according to the meridian angle of the module.

Schiebe den Befestigungskopf zwischen das Scharnier. Befestige ihn mit den Schrauben M18, sodass der Winkel der Batteriebox im gewünschten Meridianwinkel der Module steht.



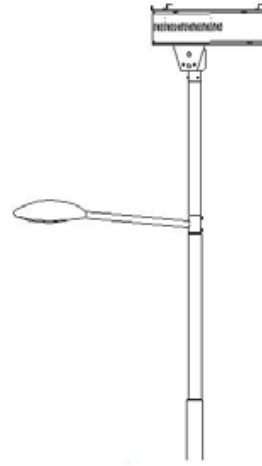
Assemble the module holders to the top of the battery case. Use the short screws M8.

Montiere die Modulbefestigung auf der Batteriebox. Benutze die kurzen Schrauben M8.



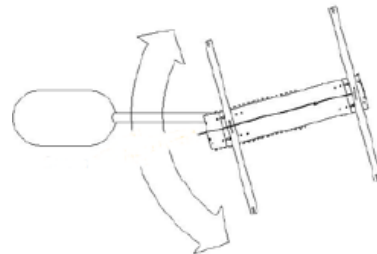
Pull up the battery case by a crane or something comparable and set it on the top of the pole.

Setze die Batteriebox mittels eines Krans oder etwas Vergleichbarem oben auf den Mast.



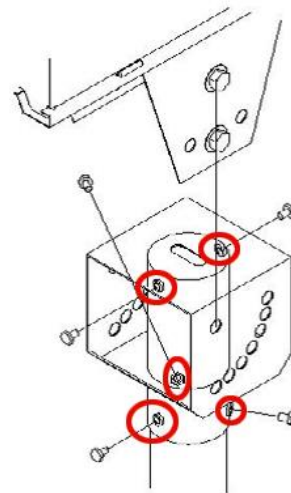
Adjust the azimuth angle of the battery box according to your location.

Richte den Azimuthwinkel der Batterie in Abhängigkeit des Systemortes aus.



Tighten the battery case to the pole. Use screws M12.

Befestige die Batteriebox auf dem Mast. Benutze die Schrauben M12.



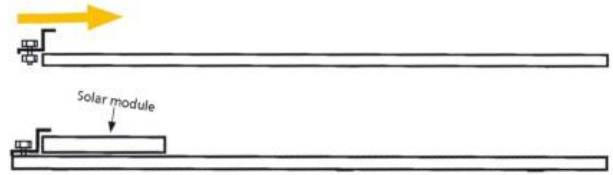
Screw on the long screws M8 to the L-profile (4 times) with the nut. Screw on the long screws M8 to the T-profile (2 times) with the nut, if you want to assemble two modules. Don't tighten the screws.

Befestige die langen Schrauben M8 mit den Muttern an den L-Profilen (4 mal). Befestige die langen Schrauben M8 mit den Muttern an den T-Profilen (2 mal), wenn zwei Module befestigt werden sollen. Die Schrauben nicht fest anziehen.



Slide in the L-profile to the aluminum profile.

Schiebe die L-Profile auf die Aluträger.



Insert the module and tighten the screw.

Lege das Solarmodul ein und ziehe die Schrauben an.

Slide in the T-profile to the aluminum profile, if you want to assemble two modules.

Schiebe die T-Profile auf die Aluträger, wenn ein zweites Modul befestigt werden soll.

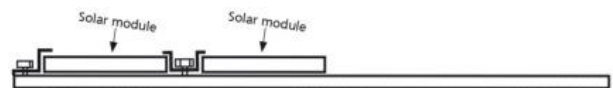
Slide in the L-profile to the aluminum profile, if you want to assemble one module. Tighten the screw.

Schiebe die L-Profile auf die Aluträger, wenn nur ein Modul befestigt werden soll und ziehe die Schrauben an.



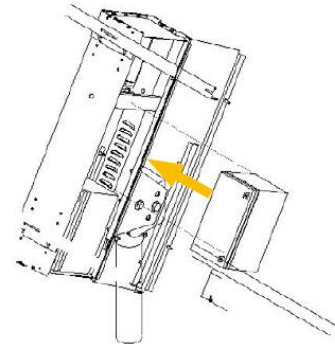
Insert the second module, slide in the L-profile and tighten the screws.

Lege das zweite Modul ein. Schiebe die L-Profile auf die Aluträger und befestige die beiden Schrauben.



Put the battery into the case.

Lege die Batterie in die Box ein.



Guide the LED-cable through the hole at the bottom of the box.

Führe das LED-Kabel durch das große Loch an der Unterseite der Box.



Connect driver and LED.

Verbinde den Treiber mit der LED.

First connect the LED lamp to the driver before battery is connected

Immer erst LED-Lampe mit Treiber verbinden bevor die Batterie angeschlossen wird



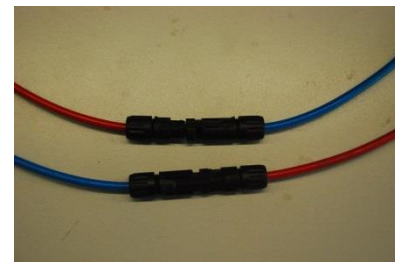
Connect cable and battery with the ring terminal, put the fuse into the battery cable and close the cap. Wait for the initialization of charge controller. At daytime the green LED should blink, at nighttime the green LED should be on. Other LEDs should not be on.

Kabel über Ringkabelschuhe mit der Batterie verbinden, Sicherung in das Batteriekabel einsetzen und Kappe schließen. Warten, bis der Laderegler initialisiert ist. Am Tag sollte die grüne LED blinken, bei Nacht sollte sie leuchten. Die restlichen LEDs sollten aus sein.



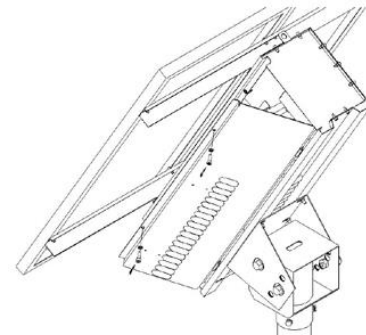
Connect the module with Standard4 plugs.

Modul durch Standard4-Stecker verbinden.



Close battery case with the screws M6 and secure them with the cotter pins.

Schließe das Batteriefach mit den Schrauben M6 und sichere diese jeweils mit einem Splint.



Programming with Remote control CIS-CU

Use CISCOM software for your individual adjustment. For further information see user manual.

Programmierung mit Fernbedienung CIS-CU

Benutze die CISCOM Software für individuelle Einstellungen. Für weitere Informationen siehe Benutzungsanleitung der Fernbedienung.

