

## MA292 (de\_en) Montageanleitung

## MA292 (de\_en) Assembly instructions

### Abzweigsteckverbinder MC4-Evo 2

### Branch connector MC4-Evo 2

#### Inhalt

Sicherheitshinweise .....	2
Erforderliches Werkzeug .....	3
Stecken und Trennen .....	3
Beispiel einer Parallelschaltung .....	4
Produktspezifikation in Bezug auf den zugelassenen Steckpartner .....	5
Hinweise zur Installation .....	6
Technische Daten .....	7
Notizen .....	8

#### Content

Safety Instructions .....	2
Tools required .....	3
Plugging and unplugging .....	3
Example of parallel connections .....	4
Product Specification in relation to certified mating correlation .....	5
Notes on installation .....	6
Technical data .....	7
Notes .....	8

#### Abzweigstecker MC4-Evo 2 Branch plug MC4-Evo 2

Typ/Type PV-AZS4-EVO 2-UR  
Bestell-Nr./Order No. 32.0197



#### Abzweighbuchse MC4-Evo 2 Branch socket MC4-Evo 2

Typ/Type PV-AZB4-EVO 2-UR  
Bestell-Nr./Order No. 32.0196



#### Verschlusskappen/Sealing caps

PV-SVK4  
32.0717

PV-BVK4  
32.0716



#### Anwendungszweck

Der Abzweigsteckverbinder MC4-Evo 2 ist einzusetzen, um zwei MC4/MC4-Evo 2 Stecker resp. zwei MC4/MC4-Evo 2 Buchsen in Parallelschaltung zusammenzuführen. Dazu verfügt jeder Abzweigsteckverbinder über insgesamt drei Anschlüsse.

#### Intended use

Branch connectors MC4-Evo 2 are used to connect two MC4/MC4-Evo 2 plugs or two MC4/MC4-Evo 2 sockets in parallel. For this purpose, each branch connector has a total of three terminals.

## Sicherheitshinweise

### Bedeutung der Montageanleitung

Wenn die Montageanleitung und die folgenden Sicherheitshinweise NICHT befolgt werden, können Lebensgefahr durch Stromschlag, Lichtbögen, Brand oder ein Ausfall des Systems die Folge sein.

- Montageanleitung vollständig befolgen.
- Das Produkt nur entsprechend dieser Montageanleitung und der technischen Daten anschließen und verwenden.
- Montageanleitung aufbewahren und an nachfolgende Verwender weitergeben.

### Bestimmungsgemäße Verwendung

Der Steckverbinder verbindet Komponenten elektrisch in Gleichstromkreisen einer Photovoltaik-Anlage.

Die Verwendung des Steckverbinders für andere Zwecke als in einem Photovoltaik-System ist möglich, z. B. als Niederspannungs-Gleichstrom-Komponente.

Dabei können andere Anforderungen und Spezifikationen als in diesem Dokument beschrieben anwendbar werden.

- Für mehr Informationen Stäubli kontaktieren  
[www.staubli.com/electrical](http://www.staubli.com/electrical)

### Anforderungen an das Personal

Die Montage und Installation dürfen ausschließlich von einer Elektrofachkraft oder einer elektrotechnisch unterwiesenen Person durchgeführt werden.

- Eine Elektrofachkraft ist eine Person mit geeigneter fachlicher Ausbildung, Kenntnissen und Erfahrungen, sodass sie Gefahren erkennen und vermeiden kann, die von der Elektrizität ausgehen können. Die Elektrofachkraft ist befähigt, geeignete Schutzausrüstungen zu wählen und zu verwenden.
- Eine elektrotechnisch unterwiesene Person ist eine Person, die durch eine Elektrofachkraft unterwiesen oder beaufsichtigt wird, sodass sie Gefahren erkennen und vermeiden kann, die von der Elektrizität ausgehen können.

### Voraussetzungen für die Installation und Montage

- NIEMALS offensichtlich beschädigte Steckverbinder verwenden.
- NUR von Stäubli zugelassene Werkzeuge und Hilfsmittel verwenden.

### Sichere Montage und Installation

Aktive Teile können auch nach Freischalten der Photovoltaik-Anlage und Trennen der Steckverbinder unter Spannung stehen.

- Den Steckverbinder NUR im spannungsfreien Zustand des Photovoltaik-Strings oder -Bereiches montieren.

### Stecken und Trennen

- IMMER vor dem Trennen und Stecken der Steckverbinder Photovoltaik-Anlage lastfrei schalten.
- NIEMALS den Steckverbinder unter Last trennen.
- NIEMALS Stecker oder Buchse des Stäubli-Steckverbinders mit Buchse bzw. Stecker eines anderen Herstellers verbinden.

### Komponente NICHT ändern oder reparieren

- Steckverbinder nur einmal montieren.
- Steckverbinder nach der Montage NICHT nachträglich modifizieren.
- Defekte Steckverbinder austauschen.

## Safety instructions

### Importance of the assembly instructions

NOT following the assembly and safety instructions could result in life-threatening injuries due to electric shock, electric arcs, fire, or failure of the system.

- Follow the entire assembly instructions.
- Use and install the product only according to this assembly instructions and the technical data.
- Safely store the assembly instructions and pass them on to subsequent users.

### Intended use

The connector electrically connects components within the DC circuits of a photovoltaic array.

The connector can be used for purposes other than those in a photovoltaic array, e.g., as a LVDC component. If the component is used for other purposes, then the requirements and specifications may be different from the ones described in this document.

- For more information, contact Stäubli  
[www.staubli.com/electrical](http://www.staubli.com/electrical)

### Requirements for personnel

Only an electrician or electrically instructed person may assemble, install, and commission the system.

- An electrician is a person with appropriate professional training, knowledge, and experience to identify and avoid the dangers that may originate from electricity. An electrician is able to choose and use suitable personal protective equipment.
- An electrically instructed person is a person who is instructed or supervised by an electrician and can identify and avoid the dangers that may originate from electricity.

### Prerequisites for installation and assembly

- NEVER use an obviously damaged product.
- ONLY tools and procedures approved by Stäubli shall be used.

### Safe assembly and mounting

Live parts can remain energized after isolation or disconnection

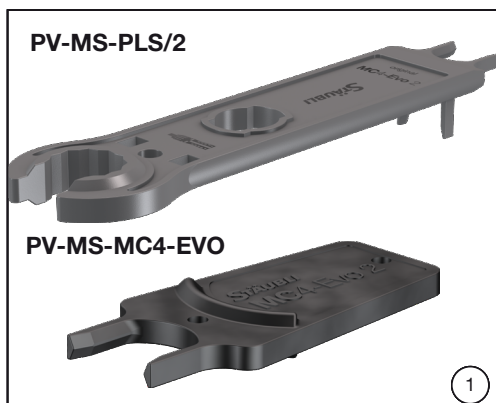
- ONLY Install the product when the photovoltaic-array or -string is de-energized.

### Mating and disconnecting

- ALWAYS de-energize the photovoltaic system before mating and disconnecting the connectors.
- NEVER disconnect the connectors under load.
- NEVER connect male or female part of Stäubli connector with connectors of other manufacturers.

### Do NOT modify NOR repair component

- Mount connector only once.
- Do NOT modify connectors after assembly.
- Replace defective connectors.



### Erforderliches Werkzeug

**(ill. 1)**  
 PV-MS-PLS/2,  
 Bestell-Nr. 32.6058  
 oder  
 PV-MS-MC4-EVO,  
 Bestell-Nr. 32.6066

### Tools required

**(ill. 1)**  
 PV-MS-PLS/2,  
 Order No. 32.6058  
 or  
 PV-MS-MC4-EVO,  
 Order No. 32.6066

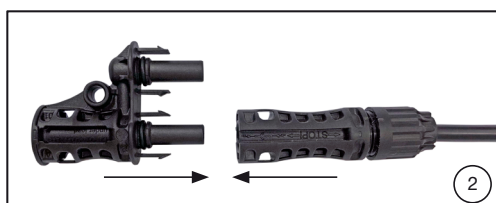
**Hinweis:**  
 Bedienungsanleitung MA270,  
[www.staubli.com/re-downloads.html](http://www.staubli.com/re-downloads.html)

**Note:**  
 Operating instructions MA270,  
[www.staubli.com/re-downloads.html](http://www.staubli.com/re-downloads.html)

### Stecken und Trennen

#### Stecken

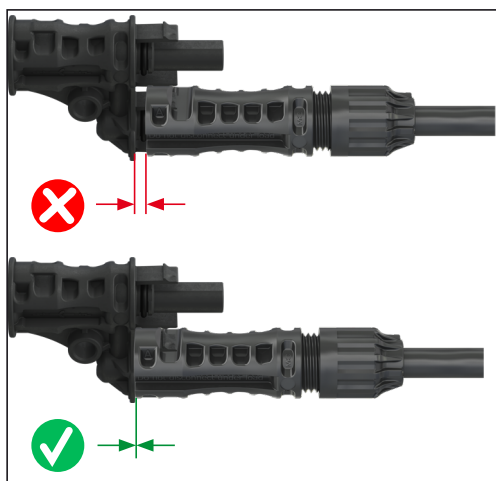
**(ill. 2)**  
 Steckverbinder zusammenstecken bis zum Einrasten. Korrektes Einrasten kontrollieren durch Ziehen am Steckverbinder.



### Plugging and unplugging

#### Plugging

**(ill. 2)**  
 Plug the parts of the connector together until they click in place. Check that they have engaged properly by pulling on the connector.

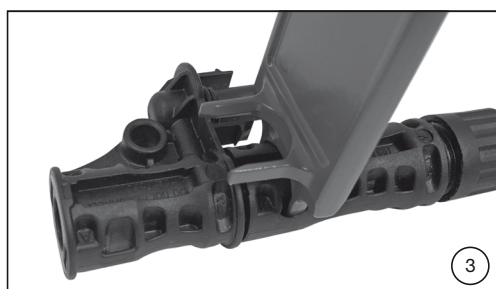


**Achtung**  
 Bei der Montage sind nicht vollständig eingerastete Leitungskupplungen unzulässig, da dies zu einer dauerhaften Verformung der Rasthaken führen kann und damit zum Verlust der Verriegelungsfunktion.  
 Die korrekte Montage ist in jedem Fall zu überprüfen.

**Attention**  
 Assembly of not fully engaged connectors is not permitted as this could lead to a permanent deflection of clips and thus to a potential loss of the locking function.  
 The correct fit of the mated connectors has to be verified.

#### Trennen

**(ill. 3)**  
 Zum Trennen der Steckverbindung die Einrastlasche mit dem Werkzeug PV-MS-PLS/2 oder PV-MS-MC4-Evo entriegeln und die Steckverbindung auseinanderziehen.



#### Unplugging

**(ill. 3)**  
 To disconnect the plug connection, unlock the locking clip with the tool PV-MS-PLS/2 or PV-MS-MC4-Evo and pull the connector apart.

### Optionen/Zubehör

**(ill. 4)**  
 Nicht gesteckte Steckverbinder sind mit einer Verschlusskappe vor Kontamination zu schützen.  
 Für Buchse:  
 PV-BVK4, Bestell-Nr. 32.0716  
 Für Stecker:  
 PV-SVK4, Bestell-Nr. 32.0717

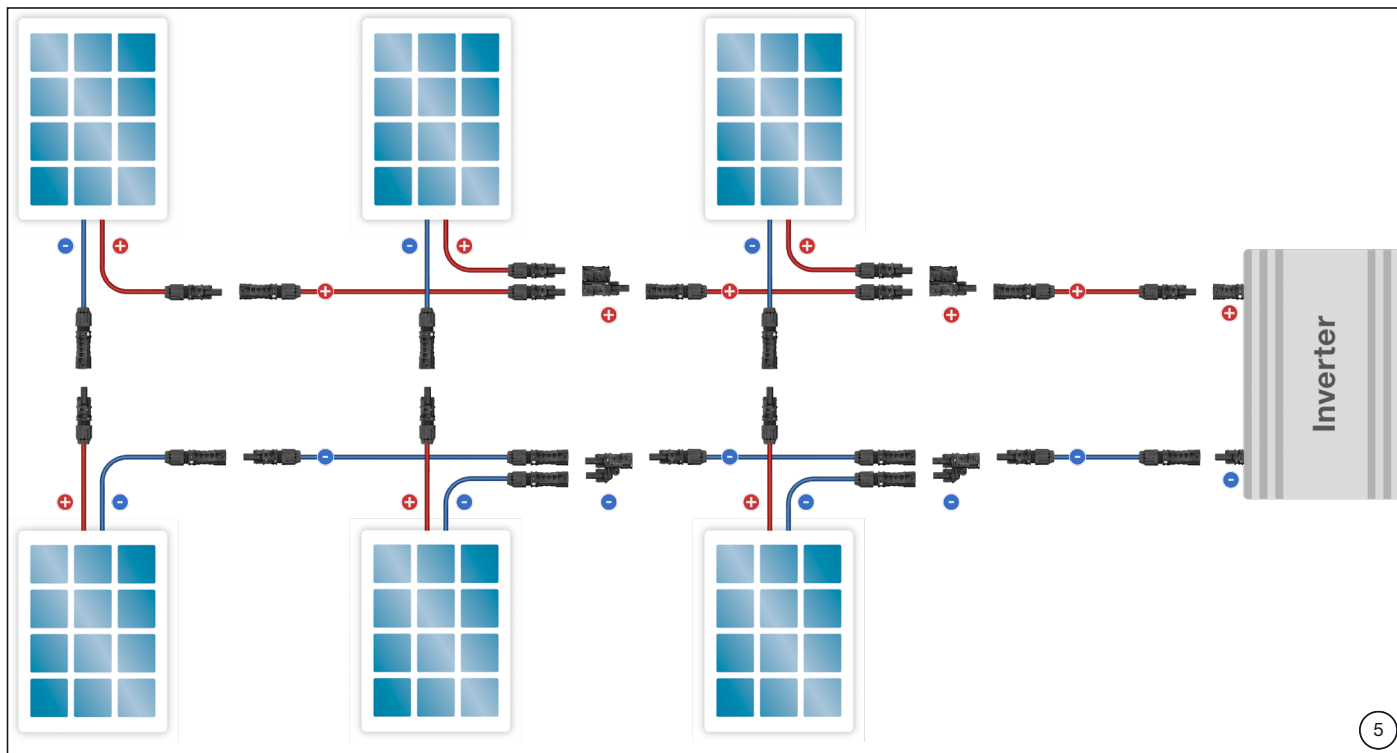
### Options/Accessories

**(ill. 4)**  
 Unplugged connectors must be protected from contamination with a sealing cap.  
 For socket:  
 PV-BVK4, order No. 32.0716  
 For plug:  
 PV-SVK4, order No. 32.0717



### Beispiel einer Parallelschaltung mit Abzweigsteckverbindern

### Example of parallel connections with branch connectors



(ill. 5)

**⚠ Achtung:**

Bei der Installation von parallel geschalteten Modulen auf die korrekte Verschaltung der Strings achten!

(ill. 5)

**⚠ Attention:**

When installing modules connected in parallel, make sure that the strings are connected correctly!

**⚠ Achtung:**

Beim Anschluss von kabelgebundenen Steckverbindern an den MC4-EVO 2 Abzweiger ist darauf zu achten, dass die Bemessungsdaten (Strombelastbarkeit und Bemessungsspannung) des Abzweigsteckverbinders abhängig ist von den angeschlossenen Querschnitten der Steckverbinder; je nach Zertifizierungsbereich aus Tab. 1 oder Tab. 2 auf Seite 5 zu entnehmen.

Die Montageanleitungen der kabelgebundenen Steckverbinder sind ebenfalls zu befolgen.

**⚠ Attention:**

When connecting the connectors, it must be ensured that the rated data (current carrying capacity and rated voltage) of the branch connectors are dependent on the connectors used in Tab. 1 or Tab. 2, page 5.

Also observe the assembly instructions of the connectors connected to the MC4-Evo 2 branch connector.

## Produktspezifikation in Bezug auf den zugelassenen Steckpartner

Bemessungsstromstärke, Betriebsspannung und obere Grenztemperatur richten sich nach dem entsprechenden Steckverbinder von Stäubli. Detaillierte Angaben siehe unten Tab. 1 und Tab. 2.

## Product Specification in relation to certified mating correlation

The current and voltage ratings, as well as the upper limiting temperature is limited to the corresponding mating connector from Stäubli. For detailed specification refer to Tab. 1 and 2 below.

**Tab. 1 TÜV Rheinland**

	MC4	MC4-Evo 2
Typ Type	PV-KST4/xy-UR; PV-KST4/10y	PV-KST4-EVO 2/xy-UR; PV-KST4-EVO 2A/xy
	PV-KBT4/xy-UR; PV-KBT4/10y	PV-KBT4-EVO 2/xy-UR; PV-KBT4-EVO 2A/xy
Bemessungsspannung IEC Rated Voltage IEC	DC 1000 V	DC 1500 V
Bemessungsstrom IEC Rated current IEC	22 A (2.5 mm <sup>2</sup> )	39 A (2.5 mm <sup>2</sup> )
	39 A (4 mm <sup>2</sup> )	45 A (4 mm <sup>2</sup> )
	39 A (6 mm <sup>2</sup> )	53 A (6 mm <sup>2</sup> )
	45 A (10.0 mm <sup>2</sup> )	60 A (10.0 mm <sup>2</sup> )
Obere Grenztemperatur Upper limit temperature (ULT)	105 °C	115 °C

**Tab. 2 UL**

	MC4	MC4-Evo 2
Typ Type	PV-KST4/xy-UR	PV-KST4-EVO 2/*-UR; PV-KST4-EVO 2A/*
	PV-KBT4/xy-UR	PV-KBT4-EVO 2/*-UR; PV-KBT4-EVO 2A/*
Bemessungsspannung UL Rated Voltage UL	DC 1500 V	DC 1500 V
Bemessungsstrom UL Rated current UL	30 A (AWG14)	30 A (AWG14)
	35 A (AWG12)	35 A (AWG12)
	50 A (AWG10)	50 A (AWG10)
	50 A (AWG8)	50 A (AWG8)
Max. Betriebstemperatur Max. operating temperature (MOT)	90 °C	90 °C

**Hinweis (Tab. 2):**

**i** Die Strombelastbarkeit dieser Produkte ist begrenzt durch den Leitungsquerschnitt der kleinsten Leitung, die gemäß den Anforderungen des National Electrical Code (NEC) für Freiluftanwendungen unter Berücksichtigung des Korrekturfaktors verwendet wird.

**Note (Tab. 2):**

**i** The ampacity rating of these products is limited based on the smallest used wire diameter per the National Electrical Code (NEC) requirements for outdoor applications considering the correction factor.

## Hinweise zur Installation

### • Hinweis:

**i** Die MC4-Evo 2 Abzweigsteckverbinder verfügen jeweils über eine Bohrung in der Mitte der Komponente. Diese ist dazu geeignet den Steckverbinder mittels Kabelbindern zu fixieren.

### • Hinweis:

**i** Wenn der Steckverbinder in Niederspannungs-Gleichstrom Anwendungen für andere Zwecke als in einem Photovoltaik-System verwendet werden soll, befolgen Sie bitte die Hinweise im Stäubli Technical Description Report. [Link](#)

### Allgemeine Installationshinweise:

- Nicht gesteckte Steckverbinder sind mit Verschlusskappen (Buchse Bestell-Nr. 32.0716; Stecker Bestell-Nr. 32.0717) vor Umwelteinflüssen zu schützen (Feuchtigkeit, Schmutz, Staub etc.).
- Kontaminierte Steckverbinder nicht miteinander verbinden.
- Steckverbinder dürfen nicht in Berührung mit jeglichen Chemikalien kommen.

### Verunreinigte/beschädigte Steckverbinder:

- Sicherstellen, dass der Steckverbinder nicht durch Umwelteinflüsse verunreinigt wird (z. B. durch Erde, Wasser, Insekten, Staub).
- Sicherstellen, dass die Oberfläche des Steckverbinders nicht verunreinigt wird (z. B. durch Aufkleber, Farbe, Schrumpfschläuche).
- Der Steckverbinder darf nicht direkt auf der Dachfläche liegen.
- Sicherstellen, dass der Steckverbinder sich nicht an der tiefsten Stelle der Verkabelung befindet, wo sich Wasser ansammeln kann.
- Sicherstellen, dass der Steckverbinder nicht in stehendem Wasser steht.
- Sicherstellen, dass die Kabelbinder nicht direkt am Steckverbindergehäuse befestigt werden.

### Mechanische Beanspruchung:

- Sicherstellen, dass die Steckverbinder keiner dauerhaften mechanischen Zugbelastung oder Vibration ausgesetzt sind.
- Die Steckverbinder sollen nicht durch das Kabelmanagement belastet werden.
- Sicherstellen, dass die Rasthaken nicht übermäßig mechanisch belastet werden.

### Hinweis zum Transport und zum Umverpacken der Ware:

Sicherstellen, dass die Rasthaken nicht übermäßig mechanisch belastet werden.

## Notes on installation

### • Note:

**i** The MC4-Evo 2 branch connectors feature a hole in the middle of each component. This hole could be used to fix the connector using cable ties.

### • Note:

**i** In case the connector is to be used in low-voltage DC applications other than those in a photovoltaic array, please consult the information as provided in the Stäubli Technical Description Report. [Link](#)

### General notes on installation:

- Unmated connectors must be protected from environmental impact (moisture, dirt, dust, etc.) with sealing caps (socket order no. 32.0716; plug order no. 32.0717).
- Do not mate contaminated connectors.
- Connectors must not come into contact with any chemicals.

### Contaminated/damaged connectors:

- Do not allow connectors to be contaminated by the environment (e.g. soil, water, insects, dust).
- Do not allow the connector to be contaminated on its surface (e.g. stickers, paint, heat shrink tubing).
- Do not allow that the connector is directly on the roofing surface.
- Do not allow that the connector is at the lowest point of cabling where water can collect.
- Do not allow that the connector is in standing water.
- Do not allow that cable ties to be mounted directly on the connector body.

### Mechanical stress:

- Check that the connectors are not subjected to a permanent mechanical tensile load or vibration.
- Connectors shall not be under strain from cable management.
- Ensure that the locking clips are not subjected to excessive mechanical force.

### Note for transportation and repacking:

Ensure that the locking clips are not subjected to excessive mechanical force.

## Technische Daten

## Technical Data

Typenbezeichnung	Type designation	<b>PV-AZB4-EVO 2-UR</b> <b>PV-AZS4-EVO 2-UR</b>
Bemessungsspannung	Rated voltage	<b>DC 1500 V</b>
Prüfspannung	Test voltage	<b>8 kV <sup>3)</sup></b>
Bemessungsstrom (IEC)	Rated current (IEC)	<b>60 A <sup>1)</sup></b>
Bemessungsstrom (UL)	Rated current (UL)	<b>50 A <sup>2)</sup></b>
Bemessungsstossspannung	Rated impulse voltage	<b>16 kV</b>
Umgebungstemperaturbereich (IEC)	Ambient temperature range (IEC)	<b>-40 °C ... +85 °C</b>
Umgebungstemperaturbereich (UL)	Ambient temperature range (UL)	<b>-40 °C ... +90 °C</b>
Temperaturbereich Transport/Lagerung	Transportation/storage temperature range	<b>-40 °C ... +60 °C</b>
MOT Maximale Betriebstemperatur (UL)	MOT max. operating temperature (UL)	<b>+90 °C</b>
Relative Luftfeuchtigkeit Transport/Lagerung	Transportation/storage relative humidity	<b>&lt; 70 %</b>
Obere Grenztemperatur	Upper limiting temperature	<b>115 °C <sup>1)</sup></b>
Schutzart, gesteckt	Degree of protection, mated	<b>IP65/IP68 (1 m,1 h)</b>
Schutzart, ungesteckt	Degree of protection, unmated	<b>IP2X</b>
Überspannungskategorie/Verschmutzungsgrad	Overvoltage category/Pollution degree	<b>CAT III/3</b>
Kontaktwiderstand der Steckverbinder	Contact resistance of plug connectors	<b>&lt; 0.5 mΩ</b>
Verriegelungssystem	Locking system	<b>Locking type</b>
Schutzklasse	Safety class	<b>II</b>
Kontaktsystem	Contact system	<b>MULTILAM</b>
Kontaktmaterial	Contact material	<b>Kupfer verzinkt/Copper, tin plated</b>
Isolationsmaterial	Insulation material	<b>PA</b>
Flammklasse	Flame class	<b>UL94-V0</b>
TÜV Rheinland zertifiziert nach IEC 62852:2014/AMD1:2020	TÜV Rheinland certified according to IEC 62852:2014/AMD1:2020	<b>R 60149724</b>
UL zertifiziert nach UL6703	UL certified according to UL6703	<b>E343181</b>
Steckkompatibel mit	Compatible with connector type	<b>Original MC4 cable connectors</b> <b>Original MC4-Evo 2 cable connectors</b>
Max. Einsatzhöhe über Meeresniveau	Max. operating altitude above sea level	<b>5000 m; AK 60159400</b>
Temperatur Level nach IEC TS 63126	Temperature Level according to IEC TS 63126	<b>Level 2; AK 60158914</b>
		<b>CE declaration of conformity</b>

<sup>1)</sup> Bemessungsstromstärke, Betriebsspannung und obere Grenztemperatur richten sich nach dem entsprechenden Steckpartner von Stäubli. Für detaillierte Angaben siehe Tab. 1, Seite 5.

<sup>2)</sup> Bemessungsstromstärke, Betriebsspannung und obere Grenztemperatur richten sich nach dem entsprechenden Steckpartner von Stäubli. Für detaillierte Angaben siehe Tab. 2, Seite 5.  
Engineering Hinweis: Die Ströme, die durch einen MC4-Evo 2 Abzweigsteckverbinder führen, müssen in der jeweiligen Endanwendung so ausgelegt werden, dass die maximal zulässige Betriebstemperatur nicht überschritten wird.

<sup>3)</sup> Bemessungsspannung 1000 V und Prüfspannung 6 kV mit angeschlossenem MC4-Steckverbinder; 1500 V und Prüfspannung 8 kV mit angeschlossenem MC4-Evo 2 Steckverbinder.

<sup>1)</sup> The current and voltage ratings, as well as the upper limiting temperature are limited to the corresponding mating connector from Stäubli. For detailed specification refer to Tab. 1, page 5.

<sup>2)</sup> The current and voltage ratings, as well as the upper limiting temperature are limited to the corresponding mating connector from Stäubli. For detailed specification refer to Tab. 2, page 5.  
Engineering considerations: Application associated current ratings have to be verified in the products end-use and shall not exceed the maximum operating temperature of the MC4 Evo 2 branch connector.

<sup>3)</sup> Rated voltage 1000 V and test voltage 6 kV with mated MC4 connector; 1500 V and test voltage 8 kV with mated MC4-Evo 2 connector.

**Notizen/Notes:**

---

**Hersteller/Manufacturer:  
Stäubli Electrical Connectors AG**

Stockbrunnenrain 8  
4123 Allschwil/Switzerland  
Tel. +41 61 306 55 55  
Fax +41 61 306 55 56  
mail ec.ch@staubli.com  
[www.staubli.com/electrical](http://www.staubli.com/electrical)