

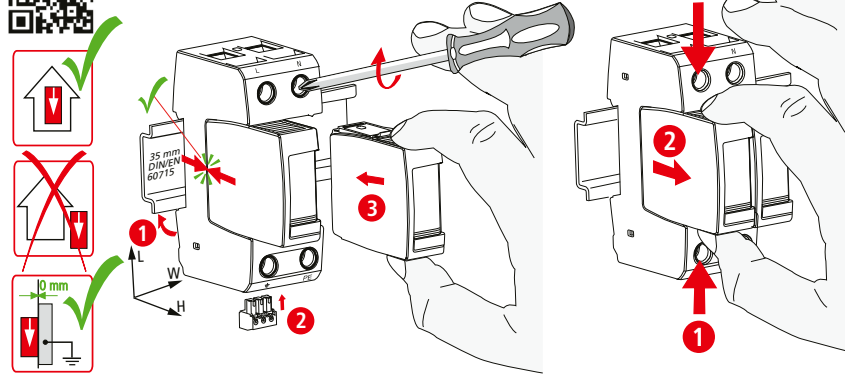
DEHNguard modular DG M TN 275 (FM), DG M TT 2P 275 (FM)

- DE Einbauanleitung
- GB Installation instructions
- IT Istruzioni di montaggio
- FR Instructions de montage
- NL Montagehandleiding
- ES Instrucciones de montaje
- PT Instruções de montagem
- DK Monteringsvejledning
- SE Monteringsanvisning
- FI Asennusohje
- GR Οδηγίες συναρμολόγησης
- PL Instrukcja montażu
- CZ Montážní návod
- TR Kurulum Talimatları
- RU Инструкция по монтажу
- CN 安装说明
- HU Szerelési útmutató
- JP 設置説明書



II IEC 61643-11...
2 EN 61643-11...

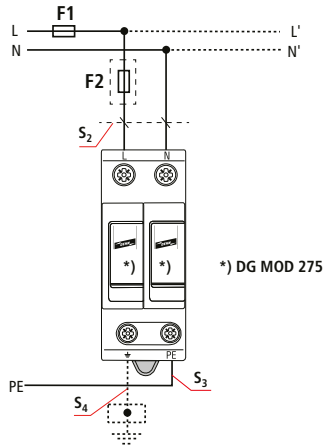
PZ 2 4 Nm



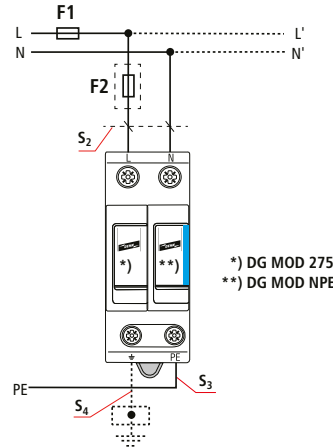
	DG M TN 275 (FM)	DG M TT 2P 275 (FM)	
		L-N	N-PE
		DG MOD 275	
U_N / Tol.: ±10%		230 / 400 V	
U_C	275 V~	255 V	
f_N		50 / 60 Hz	
max.	125 A gG	---	
I_{SCCR}	50 kA _{rms}	---	
I_{th}	---	100 A _{rms}	
I_{max}		40 kA	
θ		-40°C ... + 80°C	
ϕ		5% ... 95%	
I_{PE}	< 0.15 mA	< 5 µA	
IP 1)		20	
L x W x H		90 mm x 36 mm x 73 mm	

min. \square L, N, PE, \perp		1.5 mm ²	
max. \square L, N, PE, \perp	25 mm ²		35 mm ²
\square	16 mm ² Cu		≥15.5 mm

TN (-C) -S DG M TN 275 (FM)



TT DG M TT 2P 275 (FM)



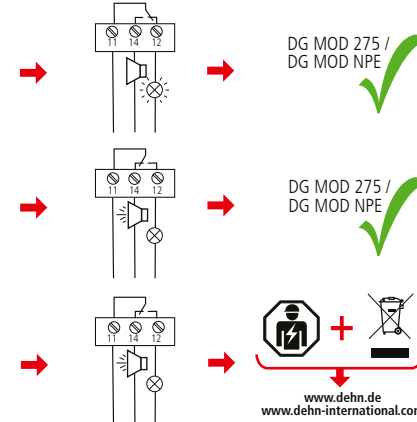
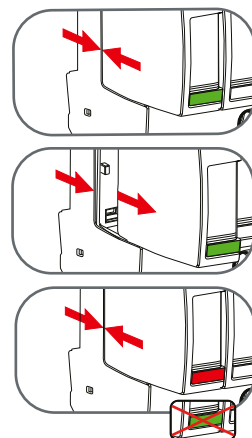
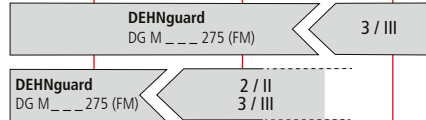
DEHNguard modular
DG M TN 275 (FM), DG M TT 2P 275 (FM)

F1	F1 ≤ 125 A gG ↓ F2
F2	F1 > 125 A gG ↓ F2 ≤ 125 A gG

DEHNguard modular
DG M TN 275 (FM), DG M TT 2P 275 (FM)

F1 A gG	S ₂ / mm ²	S ₃ / mm ²	S ₄ / mm ²	F2 A gG
25	4	6	6	---
35	4	6	6	---
40	4	6	6	---
50	6	6	6	---
63	10	10	10	---
80	10	10	10	---
100	16	16	16	---
125	16	16	16	---
> 125	16	16	16	125

LPZ 0_A | LPZ 0_B | LPZ 1 | LPZ 2 | LPZ 3



DEHNguard modular
DG M TNS 275 FM, DG M TT 2P 275 FM

	U_N / I_N	AC: 250 V / 0.5 A
		DC: 250 V / 0.1 A 125 V / 0.2 A 75 V / 0.5 A
	max. 1.5 mm ²	

