

VOTRONIC

Montage- und Bedienungsanleitung

Bluetooth Connector S-BC

Nr. 1430

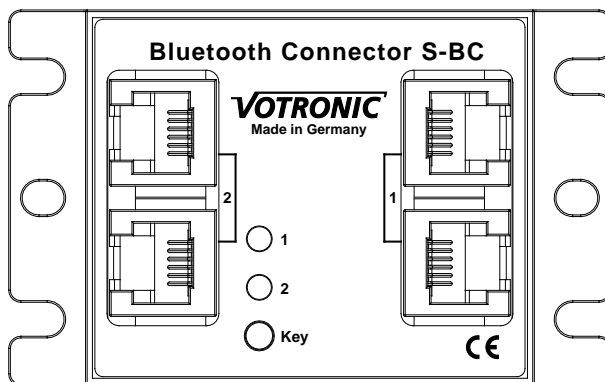
Der Votronic Bluetooth Connector S-BC dient als Schnittstelle zwischen Solarregler, Batterie-Computer und Smartphone oder Tablet. Mit der dazugehörigen App kann der Zustand der Bordbatterien und der Photovoltaik-Anlage in Reisemobilen, Caravans, Booten, Sonder- und Einsatzfahrzeugen auf einem Smartphone angezeigt, graphisch dargestellt und ausgewertet werden.



Bitte lesen Sie diese Montage- und Bedienungsanleitung und die Sicherheitshinweise vollständig, bevor Sie mit dem Anschluss und der Inbetriebnahme beginnen.

- Solar- und Batterie-Informationen über ein gemeinsames Kommunikationsmodul
- Kompakte Bauform und minimaler Stromverbrauch
- Einfache Installation (Plug & Play)
- Jederzeit nachrüstbar
- Verbindung via Bluetooth 4.0
- Reichweite bis 50 m im Freien
- Kostenlose *Votronic Energy Monitor App* (Android und iOS)

Die erforderliche *Votronic Energy Monitor App* für Android oder iOS steht kostenlos im Google Play Store bzw. iOS App Store zur Verfügung.



<http://energymonitor.votronic.de>



Der Bluetooth Connector S-BC ist kompatibel zu folgenden Geräten:

- VOTRONIC Solar-Laderegler in SR- und MPP-Technologie ab 2013 (Serien-Nr. 13Vxx.xxxxx)
- VOTRONIC LCD-Batterie-Computer S mit Smart-Shunt (alle Ausführungen)
- VOTRONIC VPC Jupiter mit Smart-Shunt (alle Ausführungen)
- VOTRONIC Battery Charger vom Typ VBCS Triple

Funktionsweise

Der Bluetooth Connector S-BC zeichnet Daten von einem Votronic Solar-Regler (ab 2013) und / oder einem Votronic Smart-Shunt (z.B. LCD-Batterie-Computer S) in seinem internen Speicher auf und stellt diese, sowie aktuelle Zustände der Votronic Energy Monitor App per Bluetooth zur Verfügung. Auf diese Weise können die gesamten Informationen der Bordbatterie, wie Spannung, Lade- bzw. Entladeströme und die Restkapazität, als auch alle Daten der Solar-Anlage, wie Solarstrom, Solarertrag und Leistung komfortabel über das Smartphone oder Tablet abgelesen und kontrolliert werden. Selbst die Ausgabe als CSV-Datei für eigene Analysezwecke ist möglich. Die gewohnten LCD-Anzeigen (z.B. LCD-Solar-Computer S) können weiterhin verwendet werden.

Montage und Anschluss:

Der Bluetooth Connector S-BC kann jederzeit nachträglich installiert werden.

Er verfügt über zwei unabhängige Anschlusskreise. Somit können ein Solarregler und ein Smart-Shunt gemeinsam angeschlossen werden. Die Signale werden durchgeschleift, sodass LCD-Anzeigen (z.B. LCD-Solar-Computer S) weiterhin betrieben werden können. Bei Verwendung des Smart-Shunts muss die dazugehörige originale Anzeige (LCD-Batterie-Computer-Display oder VPC Jupiter-Panel) angeschlossen werden.

Der Betrieb eines Smart-Shunts ohne Solar-Regler und umgekehrt ist natürlich möglich. Anstelle des Smart-Shunts kann auch ein zweiter Solarregler angeschlossen werden. Die Werte werden dann als „eine Solaranlage“ verrechnet.

Alternativ zu den Votronic SR- und MPP-Solarreglern kann auch ein Battery Charger vom Typ VBCS Triple an den Bluetooth Connector angeschlossen werden, um dessen internen Solar-Regler darzustellen.

Nach Anschluss muss der Bluetooth Connector S-BC einmalig eine Ladung vom Solar-Laderegler registrieren, um ihn als „Angeschlossen“ zu erkennen. Bei fehlender Solarleistung befindet sich der Solar-Laderegler im „Ruhezustand“ und gibt keine Meldung von sich, um Energie zu sparen. Sobald der Solar-Laderegler einmal aktiv war, wird dieser vom Bluetooth Connector S-BC erkannt und in der Votronic Energy Monitor App angezeigt.

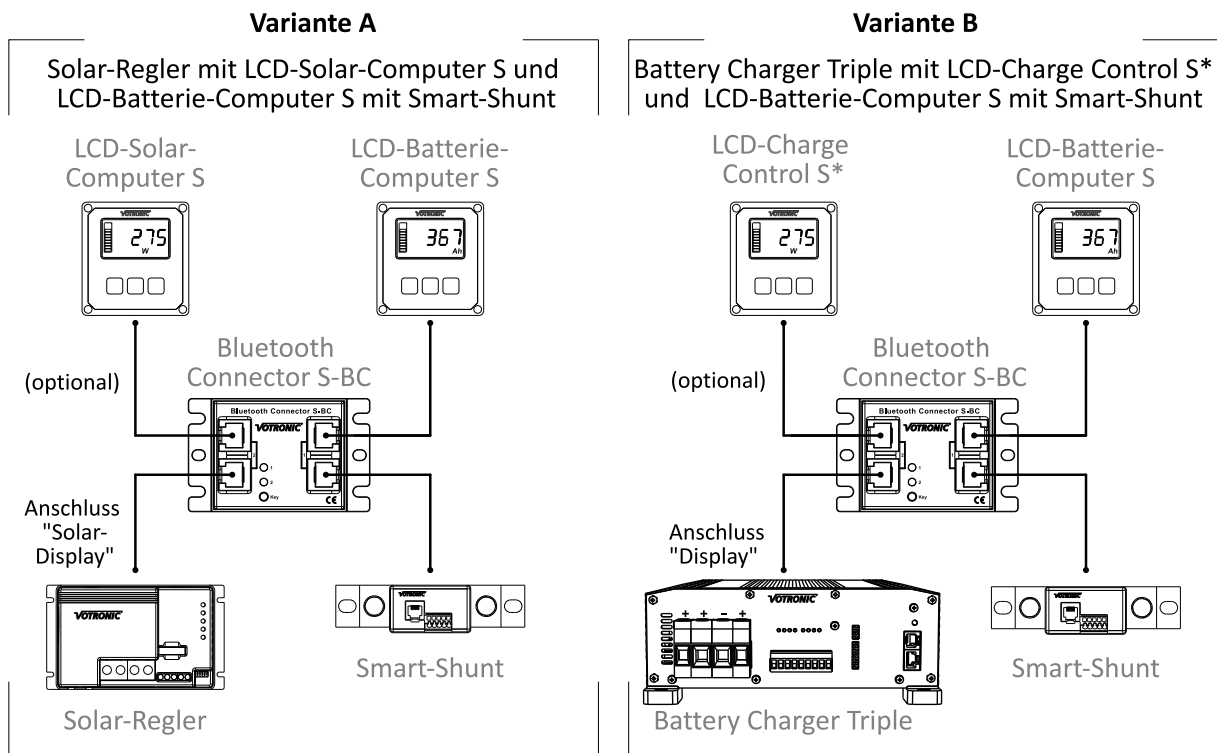
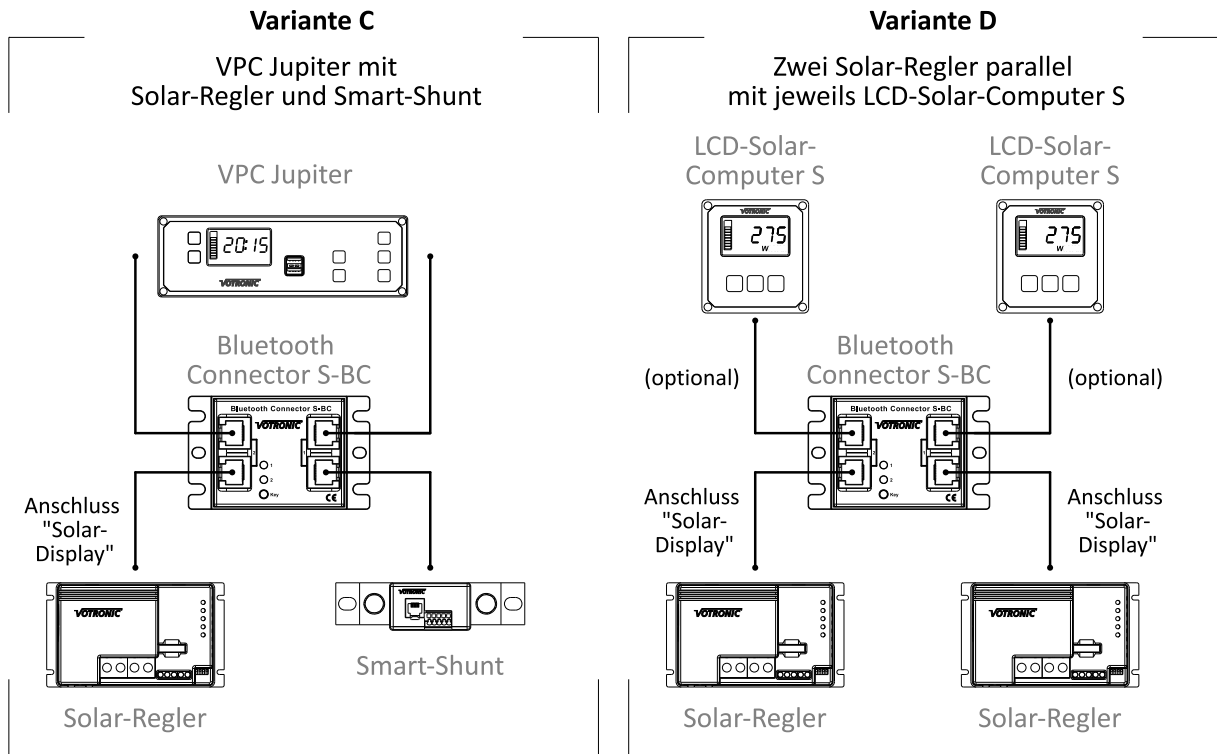
Wurde nur ein Solar-Laderegler am Bluetooth Connector S-BC (Port 1) angeschlossen, so geht der Bluetooth Connector S-BC davon aus, dass es ein Solar-Laderegler ist. In der Votronic Energy Monitor App wird dementsprechend die Solar-Ansicht angezeigt.

Installation

Der Anschluss des Bluetooth Connector S-BC ist denkbar einfach. Er wird einfach, mittels der im Lieferumfang enthaltenen Modularkabel, zwischen den Votronic Solar-Laderegler und den LCD-Solar-Computer S oder zwischen den Smart-Shunt und den LCD-Batterie-Computer S bzw. VPC Jupiter gesteckt. Im Falle des Solar-Reglers ist die Anzeigeeinheit optional und nicht zwingend notwendig für den Betrieb des Bluetooth Connectors S-BC.

Soll nur ein Votronic-Gerät an den Bluetooth Connector S-BC angeschlossen werden, so wird dieses immer an den ersten (rechten) Anschlüssen angeschlossen.

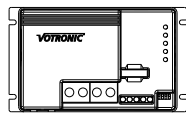
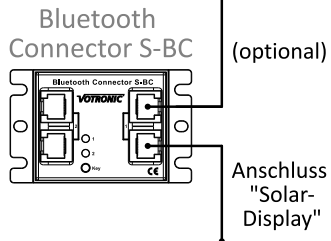
Im Folgenden sind mögliche Anschluss-Kombinationen mit dem Bluetooth Connector S-BC aufgeführt:



Variante E

Solar-Regler mit
LCD-Solar-Computer S

LCD-Solar-
Computer S

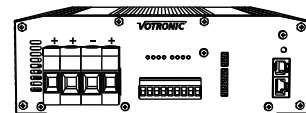
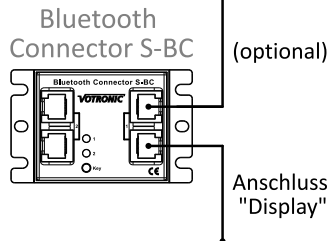
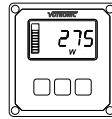


Solar-Regler

Variante F

VBCS Battery Charger Triple
mit LCD-Charge Control S*

LCD-Charge
Control S*

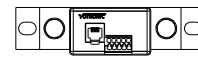
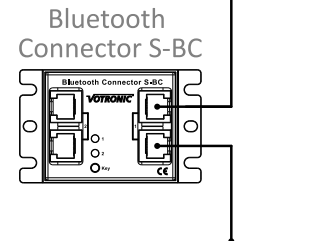
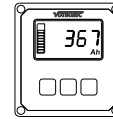


Battery Charger Triple

Variante G

LCD-Batterie-Computer S
mit Smart-Shunt

LCD-Batterie-
Computer S



Smart-Shunt

Bedienung

Sicherheit

Aus Sicherheitsgründen muss ein Smartphone / Tablet mit der *Votronic Energy Monitor* App erstmalig mit dem Bluetooth Connector S-BC gekoppelt werden (Bonding), um auf die Daten zugreifen zu können. Erst danach können die Live-Daten und die aufgezeichneten Daten (Log-Daten) als Diagramme abgerufen und dargestellt werden. Andere Geräte, die nicht gekoppelt sind, haben keinen Zugriff auf die Daten. Es können bis zu zehn Geräte mit dem Bluetooth Connector S-BC gekoppelt werden. Bei jeder weiteren Kopplung wird die älteste Kopplung (Bonding) überschrieben. Es sind bis zu vier gleichzeitige Verbindungen an einem Bluetooth Connector S-BC möglich. Bei Verlust der Versorgungsspannung (z.B. Batteriewechsel) verliert der Bluetooth Connector alle aufgezeichneten Daten. Die Bluetooth Kopplungsdaten bleiben jedoch erhalten.

Gerät koppeln (Bonding)

Um ein Smartphone / Tablet dauerhaft mit dem Bluetooth Connector zu koppeln, muss der Taster *Key* einmalig kurz betätigt werden. Die beiden LEDs blinken daraufhin abwechselnd für etwa 3 Minuten. Während dieser Zeit kann sich die *Votronic Energy Monitor* App auf dem Smartphone / Tablet mit dem Bluetooth Connector koppeln. Dazu muss in der App im Dialog *Verbinden* unter *Andere Geräte* bei dem entsprechenden Eintrag auf *Koppeln* getippt und die sechsstellige PIN (173928) eingegeben werden. War die Kopplung erfolgreich, endet das Intervall vorzeitig und die LEDs beenden das wechselseitige Blinken. Ein kurzes Aufleuchten beider LEDs signalisiert eine erfolgreiche Kopplung. Um ein weiteres Gerät zu koppeln, muss dieser Vorgang wiederholt werden.

Kopplung fehlgeschlagen

Nur in den 3 Minuten nach Betätigen der Taste *Key* (LEDs blinken wechselseitig) kann ein Smartphone / Tablet mit dem Bluetooth Connector gekoppelt werden. Anschließend ist keine Kopplung mehr möglich. Fehlgeschlagene Kopplungsversuche werden mit einem LED-Blinkmuster quittiert (siehe LED Blinkmuster).

Alle Kopplungen löschen

Um alle hergestellten Kopplungen mit allen Smartphones / Tablets zu löschen, muss die Taste *Key* für 3 Sekunden gedrückt gehalten werden. Ein erfolgreiches Löschen wird per LED-Blinkmuster quittiert (siehe LED Blinkmuster).

LED Blinkmuster

Ein einfaches kurzes Aufblitzen der LEDs signalisiert die stattfindende Kommunikation auf dem jeweiligen Eingang.

Aktion	Blinkmuster	Wiederholungen
Gerät verbunden		2x
Gerät gekoppelt		1x
Kopplung fehlgeschlagen		3x
Alle Kopplungen gelöscht		5x
Gerät im Kopplungs-Modus		Max. 3 Min.



Sicherheitsrichtlinien und zweckbestimmte Anwendung:

Der Bluetooth Connector S-BC wurde unter Zugrundelegung der gültigen Sicherheitsrichtlinien gebaut.

Der Votronic Bluetooth Connector S-BC dient als Schnittstelle zwischen Solarregler, Batterie-Computer und Smartphone oder Tablet. Mit der dazugehörigen App kann der Zustand der Bordbatterien und der Photovoltaik-Anlage in Reisemobilen, Caravans, Booten, Sonder- und Einsatzfahrzeugen auf einem Smartphone angezeigt, graphisch dargestellt und ausgewertet werden.

Die Benutzung darf nur erfolgen:

1. In technisch einwandfreiem Zustand.
 2. In einem gut belüfteten Raum, geschützt gegen Regen, Feuchtigkeit, Staub und aggressive Batteriegasen sowie in nicht kondensierender Umgebung.
- Das Gerät darf niemals an Orten benutzt werden, an denen die Gefahr einer Gas- oder Staub-Explosion besteht!
 - Gerät nicht im Freien betreiben.
 - Kabel so verlegen, dass Beschädigungen ausgeschlossen sind. Dabei auf eine gute Befestigung achten.
 - Datenleitungen nicht mit 230 V-Netzleitungen zusammen im gleichen Kabelkanal (Leerrohr) verlegen.
 - Spannungsführende Kabel oder Leitungen regelmäßig auf Isolationsfehler, Bruchstellen oder gelockerte Anschlüsse untersuchen. Auftretende Mängel unverzüglich beheben.
 - Bei elektrischen Schweißarbeiten sowie Arbeiten an der elektrischen Anlage ist das Gerät von allen Anschlüssen zu trennen.
 - Wenn für den Anwender aus der vorliegenden Beschreibung nicht eindeutig hervorgeht, welche Kennwerte für das Gerät gelten bzw. welche Vorschriften einzuhalten sind, muss ein Fachmann zu Rate gezogen werden.
 - Die Einhaltung von Bau- und Sicherheitsvorschriften aller Art unterliegt dem Anwender / Käufer.
 - Kinder vom Gerät fernhalten.
 - Das Gerät enthält keine vom Anwender auswechselbaren Teile.
 - Nichtbeachtung kann zu Personen- und Materialschäden führen.
 - Die Gewährleistung beträgt 36 Monate ab Kaufdatum (gegen Vorlage des Kassenbeleges bzw. Rechnung).
 - Bei nicht zweckbestimmter Anwendung des Gerätes, bei Betrieb außerhalb der technischen Spezifikationen, unsachgemäßer Bedienung oder Fremdeingriff erlischt die Gewährleistung. Für daraus entstandene Schäden wird keine Haftung übernommen. Der Haftungsausschluss erstreckt sich auch auf jegliche Service-Leistungen, die durch Dritte erfolgen und nicht von uns schriftlich beauftragt wurden. Service-Leistungen ausschließlich durch VOTRONIC, D-36341 Lauterbach.

Notizen

Allgemeine Hinweise:

Fehlerbehebung:

Wenn keine Verbindung zum Smartphone / Tablet aufgebaut werden kann:

- Stellen Sie sicher, dass Bluetooth im Smartphone / Tablet eingeschaltet ist.
- Prüfen Sie ob der Bluetooth Connector S-BC eine Verbindung zum Solarregler und / oder Smart-Shunt hat, indem Sie die LEDs am Gerät beobachten. Diese müssen mindestens alle 5 Sekunden aufblitzen und somit den Empfang von Daten signalisieren.
- Prüfen Sie die Betriebsspannung (Batterie) von Solarregler und / oder Smart-Shunt.

Technische Daten

Nennspannung (Versorgung über angeschlossene Geräte)	12 V / 24 V
Betriebsspannungsbereich	8...32 V
Stromaufnahme im Standby, typisch	0,3 mA
Stromaufnahme mit aktiver App, typisch	4 mA
Umgebungsbedingungen, Luftfeuchtigkeit	max. 95 % RF, nicht kondensierend
Abmessungen	75 x 47 x 24 mm
Gewicht	ca. 37 g
Prüfzeichen	CE

Lieferumfang: Bluetooth Connector S-BC Bedienungsanleitung 2 St. Steuerleitung 6-polig 1 m lang	Lieferbares Zubehör: Steuerleitungs-Verlängerung 5 m lang Art.-Nr. 2005
---	---

Konformitätserklärung:



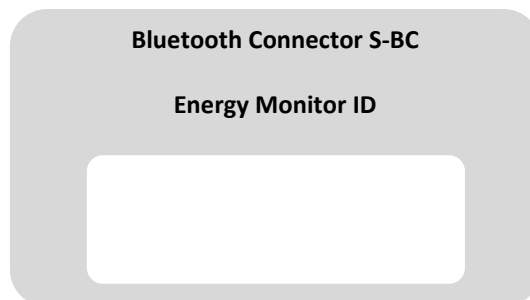
Gemäß den Bestimmungen der Richtlinien 2014/35/EU, 2014/30/EU, 2009/19/EG stimmt dieses Produkt mit den folgenden Normen oder normativen Dokumenten überein:
EN55014-1; EN55022 B; EN61000-6-1; EN61000-4-2; EN61000-4-3; EN61000-4-4;
EN62368-1; EN50498.



Das Produkt darf nicht über den Hausmüll entsorgt werden.



Das Produkt ist RoHS-konform. Es entspricht somit der Richtlinie 2011/65/EU zur Beschränkung gefährlicher Stoffe in Elektro- und Elektronik-Geräten.



Made in Germany by VOTRONIC

Elektronik-Systeme GmbH, Johann-Friedrich-Diehm-Str. 10, D-36341 Lauterbach

Alle Rechte, insbesondere der Vervielfältigung sind vorbehalten. Copyright © VOTRONIC 10/2018.

Druckfehler, Irrtum und technische Änderungen vorbehalten.

Tel.: +49 (0)6641/91173-0 Fax: +49 (0)6641/91173-20 E-Mail: info@votronic.de Internet: www.votronic.de