

# Pico PV Lighting

## Solar LED Spot Silver Line

Kits  
350112 • DE/EN • 06/2019

The solar spot with motion detector has a reinforced die-cast aluminium housing in a modern design and a replaceable safety glass. It can be swivelled and locked and has a very low heat development. The detection range of the motion detector is up to 12 metres.

Der Solar-Spot mit Bewegungsmelder verfügt über ein verstärktes Aluminiumdruckgussgehäuse im modernen Design, sowie über ein austauschbares Sicherheitsglas. Er ist schwenk- und arretierbar und hat eine sehr niedrige Wärmeentwicklung. Der Erfassungsbereich des Bewegungsmelders geht bis zu 12 Meter.



IP44



**Bedienungsanleitung** [Deutsch](#)

**Operating instructions** [English](#)

**Mode d'emploi** [Français](#)

**Vor dem Gebrauch die Bedienungsanleitung sorgfältig lesen.**

**Allgemeine Informationen**

- Die LED-Leuchte verfügt über einen Infrarotsensor. Bei Erkennung eines sich in der Dunkelheit bewegendem warmen Körpers wird die Lampe automatisch durch den Sensor aktiviert und nach einer vorher festgelegten Zeit wieder deaktiviert.
- Die Lampe kann ohne Schutzabdeckung nicht verwendet werden.

**Betrieb**

- Der Infrarotsensor verfügt über drei Einstellknöpfe.

**Dämmerungsschalter „LUX“ (16)**

Den „LUX“-Regler des Lichtsensors unten am PIR-Sensor auf die erforderliche Stufe einstellen.

**Empfindlichkeitseinstellung „SENS“ (17)**

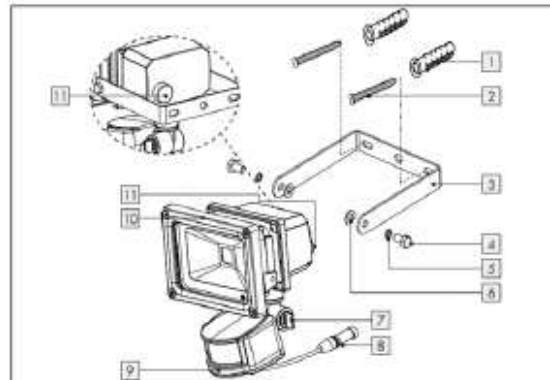
Den Sensorkopf und den „SENS“-Regler unten am PIR-Sensor anpassen, um den gewünschten Bereich abzudecken (max. Abtastwinkel 120°, max. 12 m Reichweite)

**Zeiteinstellung „TIME“ (18)**

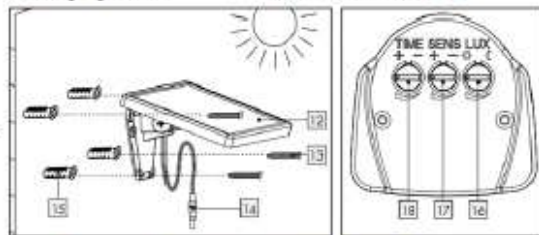
Den „TIME“-Regler unten am PIR-Sensor an die benötigte Dauer anpassen (min. 10 Sekunden, max. 4 Minuten)

**Hinweise**

- Bewegungen von heißer Luft, wie der Dampf aus einer Dunstabzugshaube oder eines Trockners, und Windstöße können zur fälschlichen Aktivierung der Lampe führen.
- Vorbeifahrende Fahrzeuge (Verbrennungsmotoren) können auch zur Aktivierung der Lampe führen.
- Die Montage der Lampe unter einer Baumkrone kann dazu führen, dass sie auch bei Tageslicht brennt.
- Wenn die Lampe nicht funktioniert, kann ein Problem mit der Elektronik vorliegen.
- Die Lampe muss so montiert werden, dass Bewegungen im Sensorbereich der Lampe erkannt werden können.
- Ein zu geringer Temperaturunterschied zwischen dem zu erkennenden Objekt und der Umgebung (z. B. im Sommer) führt zu einer Verzögerung der Sensorerkennung und einer Verkürzung des Sensorbereichs auf 6 Meter.



- |                              |                                |
|------------------------------|--------------------------------|
| 1 Wanddübel (9mm)            | 10 Schutzabdeckung             |
| 2 Wandschrauben (6x40mm)     | 11 An-/Ausschalter             |
| 3 Wandhalterung              | 12 Solarmodul                  |
| 4 Schraube Wandhalterung     | 13 Schraube 4xG4mm             |
| 5 Federscheibe               | 14 Anschlussstecker Solarmodul |
| 6 Unterlegscheibe            | 15 Wanddübel (6mm)             |
| 7 Befestigungsschraube       | 16 Einstellschraube „LUX“      |
| 8 Anschlussbuchse Solarmodul | 17 Einstellschraube „SENS“     |
| 9 Bewegungsmelder            | 18 Einstellschraube „TIME“     |



**Technische Daten**

Solar Panel:	Polykristall 3,5W, 14,5V, 3m Verbindungskabel
Batterie:	Li-Ion 7,4V / 1800mAh
Brenndauer:	~ 2 Std
Ladezeit:	~10 10 Std
Lichtstrom:	~ 550Lm
Farbtemperatur:	~ 5.000K
Lebensdauer LED:	~ 25.000Std
Lichtsensoren einstellbar:	5 LUX - 20.000 LUX
Abstrahlwinkel:	120°
Erfassungsbereich:	max. 12m
Zeit einstellbar:	10 Sek - 4 Min.

**Please Read the Instruction Carefully Before Use****General**

- The infrared-induced lamp has an infrared detector with it. When the thermal body moving in the darkness. The detector will light the lamp automatically and turn off after a period of time set in advance.
- The lamp can not be used if the anti-knock cover is not installed.

**Operation****Light sensor adjustment „LUX“ (16)**

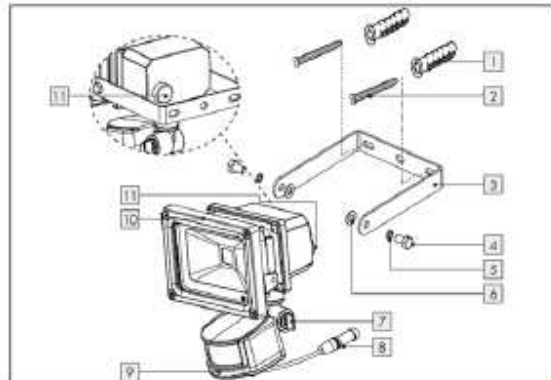
Adjust the light sensor "LUX" control on the bottom of the PIR to required level

**Sensitivity adjustment „SENS“ (17)**

Adjust the sensor head and "SENS" control on the bottom of the PIR to achieve desired coverage (Max sensing angle 120° 1-12m range)

**Time adjustment „TIME“ (18)**

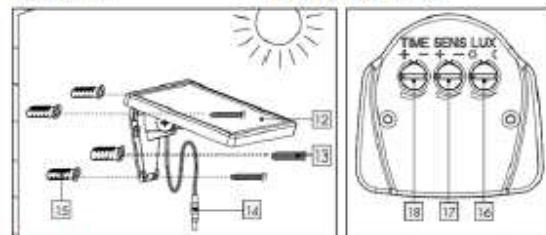
Adjust the "TIME" control on the bottom of the PIR to required duration (Min - 10 seconds Max – 4 Minutes)



- |                        |                          |
|------------------------|--------------------------|
| 1 wall anchors (9mm)   | 10 anti-knock cover      |
| 2 wall screws (6x40mm) | 11 ON-/ Off-Switch       |
| 3 mounting bracket     | 12 solar cell            |
| 4 hinge joint          | 13 screws 4x34mm         |
| 5 spring washer        | 14 solar cable plug      |
| 6 flat washer          | 15 wall anchors (6mm)    |
| 7 retaining screw      | 16 rotary control „LUX“  |
| 8 solar power socket   | 17 rotary control „SENS“ |
| 9 PIR sensor           | 18 rotary control „TIME“ |

**Notes**

- Hot air movement such as the discharge from a vapour cap or dryer and gusts of wind can cause the lamp to switch on when it is not required to do so.
- Passing cars (heat engines) can also cause the lamp to switch on.
- If the lamp is placed under a roof of trees. The lamp will burn sometime during daylight hours.
- If the lamp does not work, there may be some trouble with electrical.
- The lamp will not work satisfactorily if it is fixed in such a way that the detection range is not walked through.
- If the temperature difference between the object to be detected and surrounding area is too small (in the summer, for example). The detector will react later and the range of detection will be 6 meters.

**Specifications**

Solar Panel:	Polycrystalline 3,5W, 14,5V, 3m connection cable
Battery:	Li-Ion 7,4V / 1800mAh
discharging time:	~2 hrs
charging time:	~10 hrs
Luminous flux:	~ 550Lm
color temperature:	~ 5.000K
life time LED:	~ 25.000 hrs
light sensor adjustable:	5 LUX - 20.000 LUX
beam angle:	120°
detection range:	max. 12m
time adjustable:	10 sec - 4 min.



Avant d'utiliser la lampe, veuillez lire attentivement la notice

### Généralités

- La lampe à détection infrarouge est dotée d'un détecteur infrarouge qui permet de repérer un corps chaud en mouvement dans l'obscurité. Le détecteur entraîne l'allumage automatique de la lampe, qui s'éteint après une durée préalablement définie.
- La lampe ne peut pas être utilisée si le cache anti-choc n'est pas installé.

### Fonctionnement

- Le détecteur infrarouge est doté de trois boutons de réglage.

### Réglage du détecteur de lumière „LUX“ (16)

Ajustez le bouton du détecteur de lumière « LUX » sur la partie inférieure du RIP au degré requis

### Réglage de la sensibilité

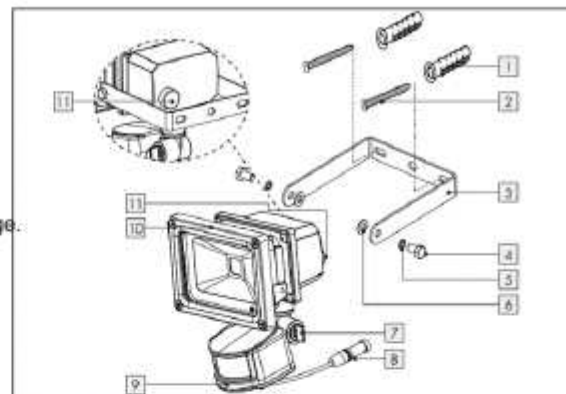
Ajustez la tête de détection et le bouton « SENS » sur la partie inférieure du RIP afin d'obtenir la couverture souhaitée (angle de détection max. de 120° pour une portée de 1-12 m)

### Réglage du temps

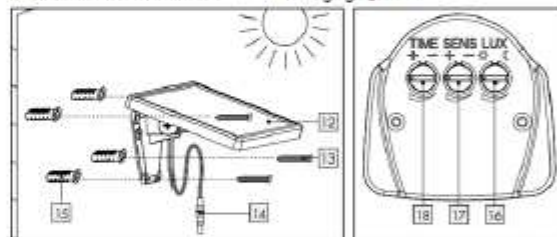
Ajustez le bouton « TIME » sur la partie inférieure du RIP à la durée requise (min. - 10 secondes max. - 4 minutes)

### Remarques

- Les mouvements d'air chaud, tels que les émissions de vapeurs, les sècheurs et les rafales de vent peuvent entraîner l'allumage indésirable de la lampe.
- Les véhicules (à moteurs thermiques) qui passent à proximité peuvent également provoquer l'allumage de la lampe. Si la lampe est placée sous des arbres, elle peut parfois s'allumer pendant la journée.
- Si la lampe ne fonctionne pas, il est possible qu'il y ait un problème électrique. Si la zone de passage se situe en-dehors de la portée de détection de la lampe, celle-ci ne pourra pas fonctionner correctement.
- Si la différence de température entre l'objet à détecter et la zone environnante est trop petite (en été, par exemple), le détecteur réagira tardivement et la portée de détection devra être réglée sur 6 mètres.



- |                          |                                |
|--------------------------|--------------------------------|
| 1 goujon (9mm)           | 10 cache anti-choc             |
| 2 vis (6x40mm)           | 11 interrupteur marche / arrêt |
| 3 support                | 12 panneau solaire             |
| 4 vis support            | 13 vis 4x34mm                  |
| 5 rondelle               | 14 fiche panneau solaire       |
| 6 rondelle               | 15 goujon (6mm)                |
| 7 vis de réglage         | 16 Réglage „LUX“               |
| 8 fiche panneau solaire  | 17 Réglage „SENS“              |
| 9 détecteur de mouvement | 18 Réglage „TIME“              |



### SPÉCIFICATIONS TECHNIQUES

Panneau solaire:	polycristalline 3,5W, 14,5V, cordon de raccordement de 3m
Batterie:	Li-Ion 7,4V / 1.800mAh
Autonomie:	~2 h
Temps de charge:	~10 h
Flux lumineux:	~550Lm
Température de couleur:	~5.000K
durée de vie LED:	~25.000h
détecteur de lumière:	5 LUX - 20.000 LUX
angle du faisceau:	120°
angle du faisceau:	jusqu'à 12m
Temps d'éclairage:	10" à 4'