



EasySolar-II GX - Produkt Handbuch

24/3000/70-32, 48/3000/35-32, 48/5000/70-50

Inhaltsverzeichnis

1. Einführung	1
2. Sichere Installation	2
2.1. Transport und Lagerung	2
2.2. Erdung	2
3. Produktbeschreibung	4
3.1. Merkmale, die für alle Anwendungen gelten	4
3.1.1. GX LCD-Anzeige	4
3.1.2. BMS-Can-Anschlüsse	4
3.1.3. Ethernet und WLAN	4
3.1.4. Automatische unterbrechungsfreie Umschaltung	4
3.1.5. Zwei Wechselstromausgänge	4
3.1.6. Drei Phasen-Betrieb	4
3.1.7. PowerControl – Optimierung der Stromversorgung bei begrenztem Wechselstrom	4
3.1.8. PowerAssist – Erweiterter Einsatz von Generator- oder Landstrom	4
3.1.9. Programmierbar	4
3.1.10. Programmierbares Relais	4
3.1.11. Externer Stromwandler (Option)	5
3.1.12. Programmierbare analoge/digitale Eingangs-/Ausgangsports (siehe Anhang zu AUX In 1 und AUX In 2)	5
3.2. Bietet spezifische On-Grid- und Off-Grid-Systeme in Kombination mit PV.	5
3.2.1. Externer Stromwandler (optional)	5
3.2.2. Frequenzverschiebung	5
3.2.3. Eingebauter Batterie-Monitor	5
3.2.4. Autonomer Betrieb bei Netzausfall	5
3.3. Ladegerät	5
3.3.1. Blei-Säure-Batterien	5
3.3.2. Lithium-Ionen-Batterien	6
3.3.3. Andere Lithium-Ionen-Batterien	6
3.3.4. Mehr zu Batterien und dem Laden von Batterien	6
3.4. ESS - Energy-Speicher-Systeme: Rückführung von Energie in das Stromnetz	6
4. Betrieb	8
4.1. Ein/Aus/Schalter nur für das Ladegerät	8
5. GX LCD-Schnittstelle	9
5.1. Ein/Aus-Verhalten	9
5.2. Verhalten der Drucktasten	9
5.3. Angezeigte Informationen	9
5.4. Fehlercode-Anzeige	9
6. PV-Anlagen-Design	10
6.1. Dimensionierung der PV-Anlage	10
7. Zugriff auf Verbindungspunkte	11
8. Installation	12
8.1. Standort	12
8.2. Anschluss der Batteriekabel	12
8.3. Vorgehensweise zum Anschluss der Batterie	12
8.4. Anschluss der PV-Anlage	13
8.5. Anschluss der Wechselstrom-Verkabelung	14
8.6. Optionale Anschlüsse	15
8.6.1. Fernsteuerung	15
8.6.2. Programmierbares Relais	15
8.6.3. Programmierbare analoge/digitale Eingangs-/Ausgangs-Ports	15
8.6.4. Spannungsmessung (Anschlussklemme J, siehe Anhang A)	15
8.6.5. Temperaturmessgeber (Anschlussklemme J, siehe Anhang A)	15
8.6.6. Parallelanschluss	15

8.6.7. Dreiphasen-Betrieb	16
8.6.8. Verbindung zum VRM-Portal	16
8.7. GX - Aktualisierung der Firmware	16
8.7.1. Änderungsprotokoll	16
8.7.2. Über das Internet oder mit microSD-Karte/USB-Stick	16
8.7.3. Direkter Download aus dem Internet	16
8.7.4. microSD-Karte oder USB-Stick	17
9. Konfiguration	18
9.1. Standardeinstellungen: betriebsbereit	18
9.2. Beschreibung der Einstellungen	19
9.2.1. Ausgleich	20
9.3. Wechselrichter/Ladegerät	21
9.4. SmartSolar MPPT 250/70-Laderegler	21
10. Wartung	22
11. Fehleranzeigen	23
11.1. Allgemeine Fehleranzeigen	23
11.2. VE.Bus-Fehlercodes	24
12. Technische Daten	26
12.1. Wechselrichter/Ladegerät	26
12.2. SmartSolar MPPT-Laderegler	26
12.3. Allgemeines	27
12.4. GX-Gerät	28
13. Interne Topographie	29
14. Anhang	31
14.1. Anhang A: Übersicht der Anschlüsse	31
14.2. Anhang B: Blockschaltbild	32
14.3. Anhang C: Parallelanschlüsse	33
14.4. Anhang D: Dreiphasen-Anschlüsse	33
14.5. Anhang E: Ladekennlinien	34
14.5.1. 4-stufiges Laden:	34
14.5.2. Battery Safe	34
14.5.3. Konstantspannungsmodus	34
14.5.4. Float	34
14.5.5. Lagermodus	34
14.6. Anhang F: Temperaturkompensation	35
14.7. Anhang G: Maße	35

1. Einführung

Das Victron EasySolar-II GX integriert die folgenden Elemente:

- Ein leistungsstarker MultiPlus-II-Wechselrichter/Ladegerät
- Ein SmartSolar MPPT-Solarladeregler
- Ein GX-Gerät mit einer 2 x 16-Zeichen-Anzeige

Diese Elemente sind vorverkabelt und zusammen in einer einzigen Einheit vorkonfiguriert. Dies vereinfacht die meisten Installationen erheblich und spart Zeit und Geld.

Dieses Dokument erklärt, wie alle Komponenten zusammenpassen, wie das Produkt installiert wird und welche Dokumentation für die Konfiguration und andere Details der einzelnen Teile verwendet werden muss.

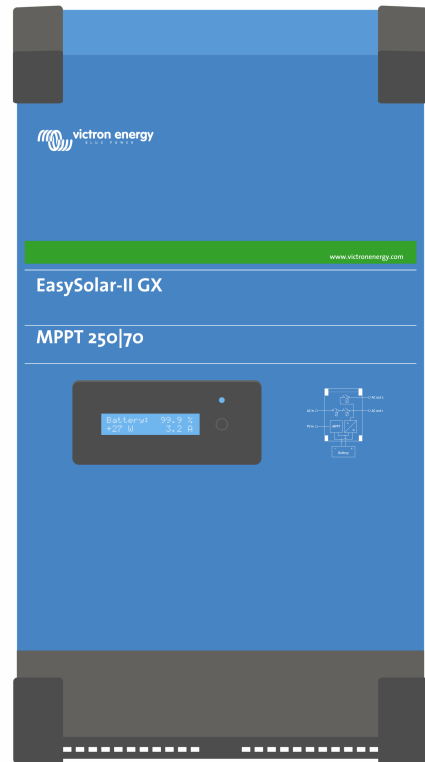
Dieses Dokument beschreibt:

- Funktionen
- Verhalten
- Technische Daten
- Einschränkungen
- Installationshinweise
- Schritte der Fehlerbehebung

Machen Sie sich unbedingt mit dieser Betriebsanleitung vertraut, um Ihr Produkt sicher und zuverlässig einsetzen können.

Diese Betriebsanleitung bezieht sich auf das Produkt:

- EasySolar-II GX 24/3000/70-32
- EasySolar-II GX 48/3000/35-32
- EasySolar-II GX 48/5000/70-50



2. Sichere Installation

Lesen Sie zuerst die mit diesem Produkt gelieferte Dokumentation, und machen Sie sich mit den Sicherheitskennzeichnungen und Sicherheitshinweisen vertraut, bevor Sie das Produkt verwenden. Dieses Produkt wurde in Übereinstimmung mit entsprechenden internationalen Normen und Standards entwickelt und erprobt. Das Produkt ist nur für die vorgesehene Anwendung zu verwenden.



GEFAHR DURCH STROMSCHLAG

Das Gerät wird in Verbindung mit einer ständigen Spannungsquelle (Batterie) benutzt. Auch bei ausgeschaltetem Produkt können an den Eingangs- und Ausgangsklemmen gefährliche elektrische Spannungen auftreten. Schalten Sie stets die Wechselstromversorgung aus und trennen Sie die Batterie ab, bevor Sie Wartungsarbeiten durchführen.

Das Gerät enthält keine vom Anwender wartbaren Komponenten. Entfernen Sie deshalb nie die Frontplatte und betreiben Sie es nie ohne, dass sämtliche Platten angebracht sind. Alle Wartungsarbeiten müssen von ausgebildeten Fachkräften durchgeführt werden.

Benutzen Sie das Gerät nie in gasgefährdeten oder staubbelasteten Räumen (Explosionsgefahr). Überprüfen Sie anhand der vom Batteriehersteller angegebenen technischen Daten, dass die Batterie für die Verwendung mit diesem Produkt geeignet ist. Beachten Sie stets die Sicherheitshinweise des Batterieherstellers.

Dieses Produkt ist nicht für die Verwendung durch Personen (einschließlich Kinder) mit eingeschränkten körperlichen, sensorischen oder geistigen Fähigkeiten oder mangelnder Erfahrung und Kenntnis bestimmt, es sei denn, sie werden von einer für ihre Sicherheit verantwortlichen Person beaufsichtigt oder wurden entsprechend unterwiesen. Kinder sind zu beaufsichtigen, um sicherzustellen, dass sie nicht mit dem Produkt spielen.



Heben Sie ohne Hilfe keine schweren Gegenstände



2.1. Transport und Lagerung

Sorgen Sie dafür, dass während der Lagerung oder dem Transport die Hauptstromversorgung und die Batteriezuleitungen abgeklemmt sind.

Die Gewährleistung für Transportschäden erlischt, bei Transport des Gerätes in anderer als der Originalverpackung.

Die Lagerung des Produktes muss in trockener Umgebung bei Temperaturen zwischen -20 °C und $+60\text{ °C}$ erfolgen.

Beachten Sie die Herstellerhinweise zu Transport, Lagerung, Laden, Wiederaufladen und Entsorgung der Batterie.

Schützen Sie die Solarmodule während der Installation vor Lichteinstrahlung, z. B. indem Sie sie abdecken.

Berühren Sie niemals nicht isolierte Kabelenden.

Verwenden Sie nur isolierte Werkzeuge.

2.2. Erdung

Batterieerdung: Dieses Gerät kann in einem Plus- oder Minuspolderungssystem installiert werden.

Hinweis: Legen Sie eine einzige Erdungsverbindung an (vorzugsweise in der Nähe der Batterie), um eine Fehlfunktion des Systems zu vermeiden.

- Gehäuseerdung: Ein separater Erdungspfad für die Gehäuseerdung ist zulässig, da dieser von Plus- und Minus-Anschluss isoliert ist.
- Der National Electrical Code (NEC) der USA schreibt die Verwendung einer externen Erdschlusschutzeinrichtung (GFPD) vor. Diese MPPT Ladegeräte verfügen nicht über einen internen Erdschlusschutz. Der elektrische Minuspol des Systems sollte über einen GFPD an einem (und nur an einem) Ort mit der Erde verbunden werden.
- Das Ladegerät darf nicht mit geerdeten PV-Anlagen verbunden werden. (nur ein Erdungsanschluss)

- Das Plus und Minus der PV-Anlage sollte nicht geerdet werden. Erden Sie den Rahmen der PV-Module, um die Auswirkungen von Blitzschlag zu reduzieren.



****WENN EIN ERDSCHLUSS ANGEZEIGT WIRD, KÖNNEN DIE BATTERIEKLEMMEN UND DIE ANGESCHLOSSENEN STROMKREISE UNGEERDET UND GEFÄHRLICH SEIN.**

3. Produktbeschreibung

Basis des Produkts sind ein extrem leistungsstarker Sinuswechselrichter, ein Batterieladegerät und ein Transferschalter in einem kompakten Gehäuse. Das Produkt eignet sich für den Einsatz auf Schiffen, Kraftwagen, sowie für stationäre, landgestützte Anwendungen.

3.1. Merkmale, die für alle Anwendungen gelten

3.1.1. GX LCD-Anzeige

Eine hintergrundbeleuchtete Anzeige mit 2x 16 Zeichen zeigt die Systemparameter an.

3.1.2. BMS-Can-Anschlüsse

Der BMS-Can-Anschluss erlaubt die Verwendung von kompatiblen 500 kbps CAN-Bus BMS-Batterien. VE.Can-Produkte wie z.B. Victron MPPT-Solarladegeräte oder ein Lynx Shunt VE.Can werden NICHT unterstützt.

3.1.3. Ethernet und WLAN

Ethernet- und WLAN-Verbindungen ermöglichen eine lokale und Fernsystemüberwachung sowie eine Verbindung zu Victrons kostenlosem VRM-Portal für langfristige Systemleistungsdaten.

3.1.4. Automatische unterbrechungsfreie Umschaltung

Häuser und auch größere Gebäude mit Solar-Modulen oder kleinen kombinierten Kraft-Wärme Anlagen erzeugen oft genügend Energie, um während eines Stromausfalls zusätzlich wichtige Geräte zu versorgen (Heizungs-Umlauf-Pumpen, Kühlschrank, Tiefkühltruhe, Internet PC etc.). Leider fallen diese netzgekoppelten Energiequellen bei einem Netzausfall ebenfalls aus. Dieses Produkt löst zusammen mit seinen Batterien das Problem: **Das Produkt ersetzt das Stromnetz bei einem Stromausfall.** Wenn die nachhaltigen Energiequellen mehr Strom produzieren, als benötigt wird, nutzt das Produkt den Überschuss zum Laden der Batterien; im Falle eines Ausfalls liefert das Produkt zusätzlichen Batteriestrom.

3.1.5. Zwei Wechselstromausgänge

Neben dem üblichen unterbrechungsfreien Ausgang (AC-Out-1) gibt es einen zusätzlichen Ausgang (AC-Out-2), der jedoch im Fall von Batteriestromversorgung abschaltet. Beispiel: ein Warmwasserboiler der ausschließlich mit Land- oder Generatorstrom arbeiten soll. Es gibt mehrere Anwendungen für AC-Out-2.

3.1.6. Drei Phasen-Betrieb

Das Gerät kann mit anderen verbunden und für einen dreiphasigen Ausgang konfiguriert werden. Bis zu 6 Dreiergruppen können parallel geschaltet werden, um 45 kW/54 kVA Wechselrichterleistung und mehr als 600 A Ladekapazität bereitzustellen.

3.1.7. PowerControl – Optimierung der Stromversorgung bei begrenztem Wechselstrom

Das Produkt liefert sehr großen Ladestrom. Dies bedeutet für die Wechselstromversorgung bzw. den Generator eine starke Belastung. Aus diesem Grund kann ein Maximalstrom eingestellt werden. Das Produkt berücksichtigt dann andere Stromverbraucher und verwendet nur noch „überschüssigen“ Strom zum Laden.

3.1.8. PowerAssist – Erweiterter Einsatz von Generator- oder Landstrom

Diese Funktion bringt das Prinzip von PowerControl in eine weitere Dimension, um die Kapazität der alternativen Quelle zu ergänzen. Da Spitzenleistung oft nur für einen begrenzten Zeitraum benötigt wird, sorgt das Produkt dafür, dass unzureichende Netz- oder Generatorleistung sofort durch Strom aus der Batterie ausgeglichen wird. Wird die Last reduziert, d. h. werden Verbraucher ausgeschaltet, kann die dann wieder ausreichend vorhandene Energie zum Laden der Batterien genutzt werden.

3.1.9. Programmierbar

Alle Einstellungen können auch mit der kostenlosen Konfigurations-Software am PC vorgenommen werden (Software kostenlos über www.victronenergy.com). Siehe diese Bedienungsanleitung für weitere Informationen - https://www.victronenergy.com/media/pg/VEConfigure_Manual/de/index-de.html

3.1.10. Programmierbares Relais

Das Gerät verfügt über ein programmierbares Relais. Das Relais kann für verschiedene andere Funktionen wie z. B. als [Generator-Startrelais](#) programmiert werden.

3.1.11. Externer Stromwandler (Option)

Ein optionaler externer Stromwandler zur Implementierung von PowerControl und PowerAssist mit externer Strommessung

3.1.12. Programmierbare analoge/digitale Eingangs-/Ausgangsports (siehe Anhang zu AUX In 1 und AUX In 2)

Das Gerät verfügt über 2 analoge/digitale Eingangs-/Ausgangs-Ports.

Diese Ports lassen sich für verschiedene Zwecke nutzen. Eine Anwendung besteht in der Übertragung mit dem BMS einer Lithium-Ionen-Batterie.

3.2. Bietet spezifische On-Grid- und Off-Grid-Systeme in Kombination mit PV.

3.2.1. Externer Stromwandler (optional)

In einer netz-parallelen Topologie kann der interne Stromwandler den Strom, der vom Netzanschluss kommt oder dort eingespeist wird nicht messen. In einem solchen Fall ist ein externer Stromwandler zu verwenden. Siehe Anhang A. Für weitere Informationen zu diesem Installationstyp wenden Sie sich bitte an Ihren Victron-Händler .

3.2.2. Frequenzverschiebung

Wenn Solarwechselrichter an den Wechselstrom-Ausgang des Produkts angeschlossen werden, wird überschüssige Sonnenenergie zum Aufladen der Batterien verwendet. Nachdem die Konstantspannung erreicht wurde, wird der Ladestrom reduziert und überschüssige Energie wird zurück in das Stromnetz eingespeist. Wenn das Stromnetz nicht verfügbar ist, erhöht das Produkt die Wechselstromfrequenz leicht, um die Leistung des Solarwechselrichters zu reduzieren.

3.2.3. Eingebauter Batterie-Monitor

Die ideale Lösung, wenn das Produkt Teil eines Hybridsystems ist (Dieselgenerator, Wechselrichter/Ladegeräte, Speicherbatterie und alternative Energie). Der eingebaute Batterie-Monitor kann so eingestellt werden, dass er den Generator ein- und ausschaltet.

- Einschalten bei einem vorgegebenen Prozentsatz des Entladungsgrades, und/oder
- Einschalten (mit einer vorgegebenen Verzögerung) bei einer vorgegebenen Batteriespannung, und/oder
- Einschalten (mit einer vorgegebenen Verzögerung) bei einem vorgegebenen Lastgrad.
- Ausschalten bei einer vorgegebenen Batteriespannung, oder
- Ausschalten (mit einer vorgegebenen Verzögerung) nachdem die Konstantstromphase abgeschlossen wurde, und/oder
- Ausschalten (mit einer vorgegebenen Verzögerung) bei einem vorgegebenen Lastgrad.

3.2.4. Autonomer Betrieb bei Netzausfall

Häuser und auch größere Gebäude mit Solar-Modulen oder kleinen kombinierten Kraft-Wärme Anlagen erzeugen oft genügend Energie, um während eines Stromausfalls zusätzlich wichtige Geräte zu versorgen (Heizungs-Umlauf-Pumpen, Kühlschrank, Tiefkühltruhe, Internet PC etc.). Leider fallen diese netzgekoppelten Energiequellen bei einem Netzausfall ebenfalls aus. Dieses Produkt löst zusammen mit seinen Batterien das Problem: **Das Produkt ersetzt das Stromnetz bei einem Stromausfall.** Wenn die nachhaltigen Energiequellen mehr Strom produzieren, als benötigt wird, nutzt das Produkt den Überschuss zum Laden der Batterien; im Falle eines Ausfalls liefert das Produkt zusätzlichen Batteriestrom.

3.3. Ladegerät

3.3.1. Blei-Säure-Batterien

Adaptive 4-stufiger Ladealgorithmus: "Bulk" (Konstantstromphase) - "Absorption" (Konstantspannungsphase) - "Float" (Ladeerhaltungsspannungsphase)- "Storage" (Lagermodus)

Das durch Mikroprozessoren gesteuerte Batterieladungssystem kann den unterschiedlichen Batteriebauarten angepasst werden. Der Ladeprozess wird über eine adaptive Steuerung der Batterienutzung angepasst.

Die richtige Lademenge: variable Konstantspannungsphase

Bei nur geringen Entladungen wird die Konstantspannungszeit reduziert, um eventueller Überladung und damit verbundener stärkerer Gasentwicklung vorzubeugen. Andererseits wird nach einer Tiefentladung die Konstantspannungsphase automatisch so verlängert, dass wieder eine Vollladung erreicht wird.

Verhinderung von Schäden durch übermäßige Gasung: Der BatterySafe-Modus

Um die Ladezeit zu verkürzen, wird ein möglichst hoher Ladestrom in Verbindung mit einer hohen Konstanzspannung angestrebt. Damit aber eine übermäßige Gasentwicklung gegen Ende der Konstantstromphase vermieden wird, wird die Geschwindigkeit des Spannungsanstiegs begrenzt, sobald die Gasungsspannung erreicht wird.

Weniger Wartung und Alterung im Ruhezustand der Batterie: der Lagerungs-Modus

Der Lagermodus wird immer dann aktiviert, wenn innerhalb von 24 Stunden keine Entladung erfolgt ist. Im Lager-Modus wird die Ladungserhaltungsspannung dann auf 2,2 V/Zelle (13,2 V für eine 12 V-Batterie) gesenkt, um Gasentwicklung und Korrosion an den positiven Platten zu minimieren. Einmal pro Woche wird die Spannung wieder auf Konstanzspannung angehoben, um die Batterie auszugleichen. Dadurch wird eine Art Ausgleichladung erzielt, die die Elektrolytschichtung und die Sulfatierung - die beiden Hauptgründe für vorzeitigen Batterieausfall - verhindert.

Batteriespannungsfühler: die richtige Ladespannung

Ein Spannungsverlust aufgrund des Kabelwiderstands lässt sich durch die Verwendung der Spannungssensor-Vorrichtung kompensieren. Damit wird die Spannung direkt am DC Bus oder an den Batterieanschlüssen gemessen.

Batteriespannung und Temperaturkompensation

Der Temperatursensor (mit dem Produkt mitgeliefert) dient zur Reduzierung der Ladespannung bei Anstieg der Batterietemperatur. Dies ist besonders bei wartungsfreien Batterien von Bedeutung, da mit diesem Sensor eine Austrocknung durch Überladung verhindert wird.

3.3.2. Lithium-Ionen-Batterien**Victron LiFePO4 Intelligente Batterien**

Verwenden Sie das VE.Bus BMS.

3.3.3. Andere Lithium-Ionen-Batterien

Siehe https://www.victronenergy.com/live/battery_compatibility:start

3.3.4. Mehr zu Batterien und dem Laden von Batterien

Unser Buch „Energy Unlimited“ (Unbegrenzt Energie) (auf Englisch) bietet weitere Informationen zu Batterien und dem Laden von Batterien, und ist kostenlos auf unserer Website erhältlich: <https://www.victronenergy.com/support-and-downloads/technical-information>

Weitere Informationen zum adaptiven Laden finden Sie auch in den Allgemeinen Technischen Informationen auf unserer Website.

3.4. ESS - Energy-Speicher-Systeme: Rückführung von Energie in das Stromnetz

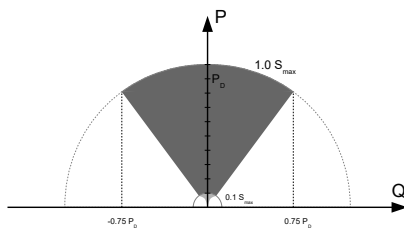
Wenn das Produkt in einer Konfiguration verwendet wird, in der es Energie in das Stromnetz zurückspeist, ist es erforderlich, die Einhaltung des Netzcodes zu ermöglichen, indem mit dem Tool VEConfigure die entsprechende Ländereinstellung für den Netzcode ausgewählt wird.

Nachdem die entsprechenden Anschlussbedingungen festgelegt wurden, können diese bzw. einzelne ihrer Parameter nur noch mithilfe eines Passwortes deaktiviert oder verändert werden. Wenden Sie sich an Ihren Victron-Händler, wenn Sie dieses Kennwort benötigen.

Abhängig vom Netzcode gibt es mehrere Blindleistungssteuerungsmodi;

- Fester $\cos \varphi$
- $\cos \varphi$ als Funktion von P
- Fester Q
- Q als Funktion der Eingangsspannung

Abbildung 1.



Blindleistungsfähigkeit

Wenn der lokale Netzcode vom Produkt nicht unterstützt wird, sollte eine externe zertifizierte Schnittstellenvorrichtung verwendet werden, um das Produkt an das Stromnetz anzuschließen.

Das Produkt kann auch als zweiseitiger, netzunabhängiger Wechselrichter verwendet werden, der in ein kundenspezifisches System (SPS oder andere) integriert ist, das den Regelkreis und die Netzmessung übernimmt.

Besonderer Hinweis zu NRS-097 (Südafrika)

1. Die maximal zulässige Impedanz des Netzwerks beträgt $0,28 \Omega + j0,18 \Omega$
2. Der Wechselrichter erfüllt die Asymetrieanforderung bei mehreren einphasigen Geräten nur, wenn Color Control GX Teil der Installation ist.

Besondere Hinweise zur AS 4777.2 (Australien/Neuseeland)

1. Die Zertifizierung und CEC-Zulassung für die netzunabhängige Nutzung bedeutet KEINE Genehmigung für netzinteraktive Anlagen. Zusätzliche Zertifizierungen nach IEC 62109.2 und AS 4777.2.2015 sind erforderlich, um netzinteraktive Systeme implementiert zu können. Aktuelle Genehmigungen finden Sie auf der Website des Clean Energy Council.
2. DRM – Demand Response Mode (Ansprechmodus) Wenn der AS4777.2-Netzcode in VEconfigure ausgewählt wurde, ist die DRM 0-Funktionalität auf Port AUX1 verfügbar (siehe Anhang A). Um den Netzanschluss zu ermöglichen, muss zwischen den Klemmen von Port AUX1 (markiert mit + und -) ein Widerstand zwischen $5k\Omega$ und $16k\Omega$ bestehen. Das Produkt trennt sich vom Netz, wenn ein offener Stromkreis vorliegt oder sich ein Kurzschluss zwischen den Anschlüssen von Port AUX1 ereignet. Die Höchstspannung, die zwischen den Anschlüssen von Port AUX1 anliegen darf ist 5 V. Alternativ kann diese Funktionalität mit VEConfigure deaktiviert werden, wenn DRM 0 nicht benötigt wird.

4. Betrieb

4.1. Ein/Aus/Schalter nur für das Ladegerät

Der Schalter befindet sich auf der Unterseite rechts unten am Produkt.

Der Schalter hat drei Stellungen. Die Mittelstellung 0 ist Aus. Die I-Stellung ist Ein und die II-Stellung ist „Nur Ladegerät“.

Wenn auf 'I / Ein' (nach vorne geneigt) geschaltet wird, ist das Produkt in Betrieb und der Wechselrichter ist voll funktionsfähig.

Wenn eine Wechselspannung an die Klemme „AC In“ angeschlossen ist, wird sie auf die Klemme „AC Out“ durchgeschaltet, sofern sie innerhalb der Spezifikationen liegt. Der Wechselrichter schaltet sich aus und das Ladegerät beginnt mit dem Laden. „Konstantstrom“, „Konstantspannung“ und „Ladungserhaltung“ werden je nach Lademodus angezeigt.

Wird die Spannung an der Klemme „AC-In“ abgewiesen, schaltet sich der Wechselrichter ein.

Wenn der Schalter auf „II/nur Ladegerät“ geschaltet ist, arbeitet nur das Ladegerät des Multifunktionsgeräts (insofern Netzspannung anliegt). In diesem Modus wird ebenfalls Eingangsspannung auf die Klemme „AC Out“ durchgeschaltet.

HINWEIS: Vergewissern Sie sich, dass der Schalter auf „II/Nur Ladegerät“ geschaltet ist, wenn nur die Ladefunktion benötigt wird. Dies verhindert, dass sich der Wechselrichter bei Ausfall der Netzspannung einschaltet und die Batterien entlädt.

5. GX LCD-Schnittstelle

Auf der Anzeige werden nützliche Informationen über Ihr System angezeigt.

5.1. Ein/Aus-Verhalten

Wenn das Produkt mit dem physischen Schalter am Gerät oder mit den Fern-Ein/Aus-Klemmen ausgeschaltet wird, wird auch die GX-Karte deaktiviert. Wenn Sie das Produkt mit einer digitalen Multi-Steuerung fernbedient umschalten, bleibt die GX-Karte aktiviert. Auch wenn Sie den Wechselrichter/das Ladegerät über die GX-Menüs ausschalten, bleibt die GX-Karte aktiviert.

Auch wenn sich der Wechselrichter/das Ladegerät aufgrund eines Alarms, wie einem niedrigen Batterieladezustand oder Übertemperatur, abschaltet, bleibt die GX-Karte aktiviert und funktionsfähig.

5.2. Verhalten der Drucktasten

Bei aktivierter GX-Karte wird durch Drücken der Taste neben der Anzeige die Helligkeit der Hintergrundbeleuchtung erhöht. Die Hintergrundbeleuchtung schaltet sich nach 5 Minuten von aus.

Bei eingeschalteter Hintergrundbeleuchtung wird durch erneutes Drücken der Taste durch die verfügbaren Anzeigeeoptionen geblättert. Manche Optionen werden automatisch angezeigt, andere erfordern einen Tastendruck.

5.3. Angezeigte Informationen

- Solarstrom, Spannung und Ladezustand (falls angeschlossen)
- ESS/DVCC Begründungscodes (falls aktiv)
- Solare Tageserträge
- Wechselrichter/Ladegerät, Ladezustand (z.B. Konstantstrom, ESS)
- Ladezustand der Batterie, Strom und Spannung
- Netzwerk-IP-Adresse und Verbindungstyp (falls verbunden).
- Wechselstrom-Eingang und -Ausgang Strom

In einem System mit mehr als einer Phase stehen zusätzliche Wechselstrom-Eingangs- und Ausgangsinformationen zur Verfügung, z.B.

- Phase 1 Wechselstrom-Eingang Spannung und Strom.
- Phase 1 Wechselstrom-Ausgang Spannung und Strom
- Phase 2 Wechselstrom-Eingang Spannung und Strom.
- Phase 2 Wechselstrom-Ausgang Spannung und Strom.
- Phase 3 Wechselstrom-Eingang Spannung und Strom.
- Phase 3 Wechselstrom-Ausgang Spannung und Strom.

5.4. Fehlercode-Anzeige

Wenn ein Fehler im System vorliegt, wird der Fehlercode auf der Anzeige angegeben. Auf der Anzeige werden die VE.Bus-Fehlercodes und die MPPT-Fehlercodes (falls angeschlossen) angezeigt.

Grundlegende Informationen zu den VE.Bus-Fehlercodes finden Sie im Abschnitt Fehleranzeigen.

Weitere Informationen zu den Fehlercodes finden Sie unter:

[VE.Bus-Fehlercodes](#)

[MPPT-Fehlercodes](#)

Fehler werden angezeigt, bis sie behoben sind.

6. PV-Anlagen-Design

6.1. Dimensionierung der PV-Anlage

Wir empfehlen die Verwendung des [auf unserer Website verfügbaren MPPT-Größenrechners](#)

- Der Solarladeregler funktioniert nur, wenn die PV-Spannung die Batteriespannung (V_{bat}) überschreitet.
- Die PV-Spannung muss mindestens die Höhe von $V_{bat} + 5\text{ V}$ erreichen damit der Regler den Betrieb aufnimmt. Danach liegt der Mindestwert der PV-Spannung bei $V_{bat} + 1\text{ V}$.
- Die maximale Leerlaufspannung einer PV-Anlage beträgt 250 V.
- Der maximale Kurzschlussstrom einer PV-Anlage beträgt 35 A.

Zum Beispiel:

- Mindestanzahl der in Reihe geschalteten Zellen: 144 Zellen (4x 12 V Paneele oder 2x 24 V Paneele in Reihe).
- Maximum: 360 Zellen (10 x 12 V oder 5 x 24 Paneele in Reihe).

Hinweis: Bei geringer Temperatur kann die Leerlaufspannung eines 360-Zellen-Anlage 250 V überschreiten, abhängig von den örtlichen Bedingungen und den Zelleigenschaften. In diesem Fall muss die Anzahl der in Reihe geschalteten Zellen reduziert werden.

Die MPPT-Komponente des EasySolar-II GX ist so vorprogrammiert, dass sie den nominalen Batteriespannungsanforderungen des mitgelieferten Wechselrichters/Ladegeräts entspricht. Möglicherweise müssen zusätzlich zu den Spannungsparametern des Wechselrichters/Ladegeräts spezifische Parameter für das Laden der Batteriespannung programmiert werden.

7. Zugriff auf Verbindungspunkte

Alle elektrischen Anschlüsse sind durch Entfernen der Bodenplatte zugänglich. Im Folgenden sind Fotos von 3 K und 5 K EasySolar-II GX mit abgenommener Bodenplatte abgebildet.



8. Installation

Dieses Produkt enthält gefährliche Spannungen. Der Einbau darf nur unter der Aufsicht eines geeigneten qualifizierten Installateurs mit entsprechender Ausbildung und unter Beachtung der vor Ort geltenden Vorschriften erfolgen. Für weitere Informationen oder notwendige Schulungen wenden Sie sich bitte an Victron Energy.

8.1. Standort

Das Gerät soll an einem trockenen und gut belüfteten Platz möglichst nahe zur Batterie installiert werden. Um das Produkt herum ist zum Kühlen ein Freiraum von mindestens 10 cm vorzusehen.



Übermäßig hohe Umgebungstemperatur führt zu:

- Verkürzter Lebensdauer.
- Geringerem Ladestrom.
- Reduzierter Spitzenkapazität oder Abschaltung des Gerätes. Das Gerät darf auf keinen Fall direkt über den Batterien eingebaut werden.

Dieses Produkt ist für die Wandmontage geeignet. Ein entsprechender Haken und zwei Löcher sind hierfür an der Rückwand vorhanden (siehe Anhang G). Das Gerät kann sowohl vertikal als auch horizontal befestigt werden. Vertikalmontage wird aus Kühlungsgründen bevorzugt.



Nach dem Einbau muss das Gerät innen zugänglich bleiben.

Um den Spannungsverlust über die Kabel möglichst gering zu halten, sollte der Abstand zwischen dem Gerät und der Batterie möglichst kurz sein.

Aus Sicherheitsgründen sollte das Gerät vor übermäßiger Hitze geschützt werden. Stellen Sie sicher, dass keine brennbaren Chemikalien, Plastikteile, Vorhänge oder andere Textilien in unmittelbarer Nähe sind.

8.2. Anschluss der Batteriekabel

Zur vollen Leistungs-Nutzung des Gerätes müssen Batterien ausreichender Kapazität sowie Batteriekabel mit entsprechendem Querschnitt eingebaut werden. Siehe Tabelle.

	24/3000/70	48/3000/35	48/5000/70
Empfohlene Batteriekapazität (Ah)	200-800	100-400	200-800
Empfohlene DC-Sicherung	300 A	125 A	200 A
Empfohlene Klemmenquerschnitte (mm ²) für + und - Anschluss			
0 – 5 m	50 mm ²	35 mm ²	70 mm ²
5 – 10 m	95 mm ²	70 mm ²	2 x70 mm ²

Anmerkung: Innerer Widerstand ist der wesentliche Faktor bei der Nutzung von Batterien mit geringer Kapazität. Bitte wenden Sie sich an Ihren Lieferanten oder schlagen Sie die entsprechenden Abschnitte unseres Buches „Energy Unlimited“ (Unbegrenzt Energie) nach, das Sie von unserer Website herunterladen können.

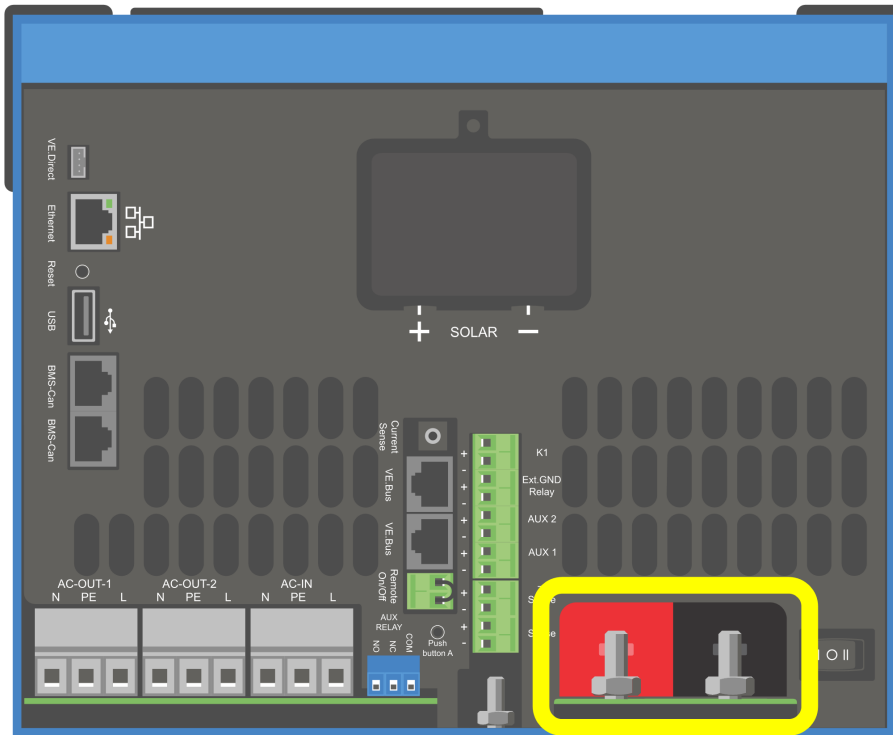
8.3. Vorgehensweise zum Anschluss der Batterie

Bezüglich der Kabelanschlüsse gehen Sie bitte wie folgt vor:



Benutzen Sie zur Vermeidung von Kurzschlüssen einen isolierten Drehmomentschlüssel. **Maximales Drehmoment: 14 Nm** Vermeiden einen Kurzschluss der Batteriekabel.

Beim Anschluss von Batterien ist besondere Sorgfalt und Aufmerksamkeit geboten. Die korrekte Polarität muss vor dem Anschluss mit einem Multimeter überprüft werden. Der Anschluss einer Batterie mit falscher Polarität zerstört das Gerät und unterliegt nicht dem Gewährleistungsschutz.

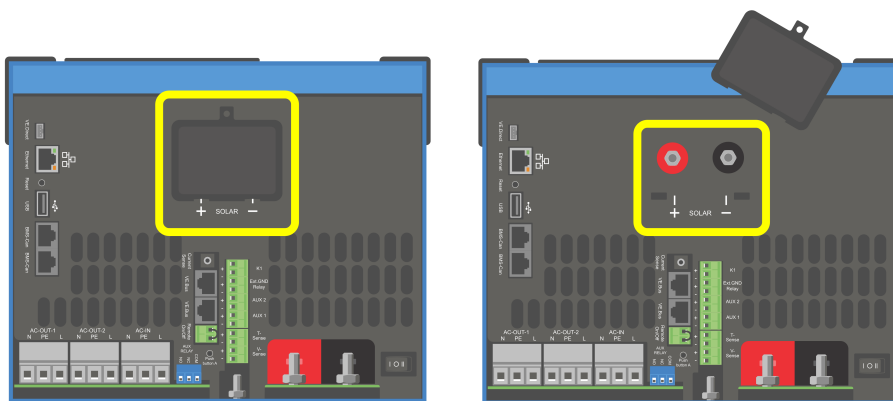


- Schließen Sie die Batteriekabel an. Schließen Sie zuerst das - Kabel, dann das + Kabel an. Beachten Sie, dass es bei den Batterieanschlüssen zu Funkenbildung kommen kann.
- Ziehen Sie die Muttern für optimalen Kontaktwiderstand mit den vorgeschriebenen Drehmomenten an.

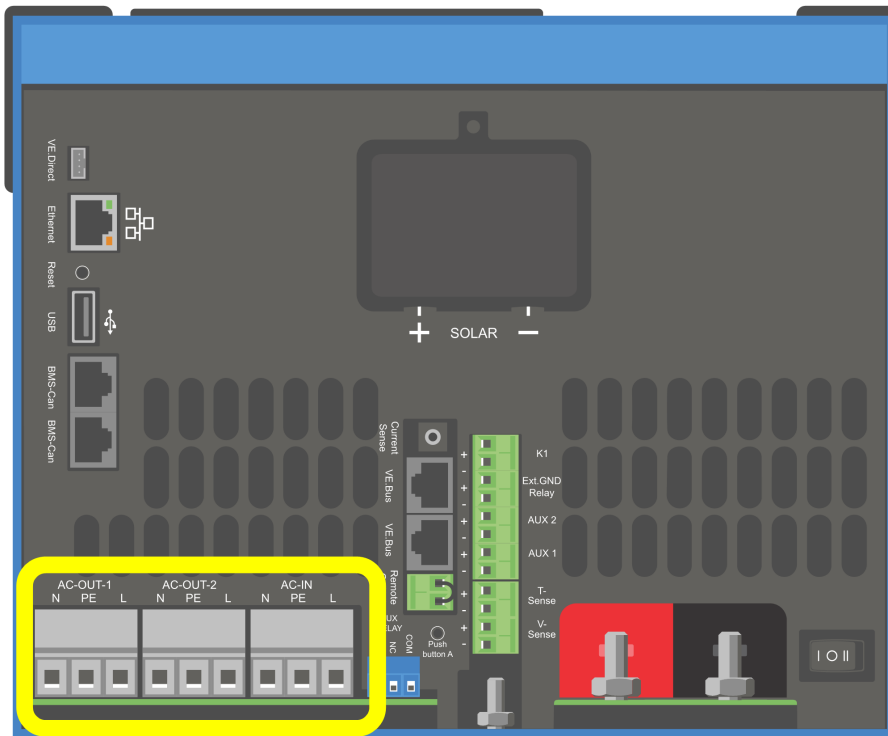
8.4. Anschluss der PV-Anlage

1. Überprüfen Sie die richtige PV-Polarität
2. Entfernen Sie die Abdeckung des Solaranschlusses
3. Schließen Sie die Solaranlage an die M6-Solarschrauben an.

HINWEIS: Bei Anschluss mit umgekehrter Polarität fällt die PV-Spannung ab, der Regler erwärmt sich, lädt die Batterie aber nicht auf.



8.5. Anschluss der Wechselstrom-Verkabelung



Dieses Produkt ist ein Gerät der Schutzklasse I (und wird aus Sicherheitsgründen mit einer Erdungsklemme geliefert). **Die Wechselstrom-Eingangs- und Ausgangsklemmen müssen aus Sicherheitsgründen mit einer unterbrechungsfreien Erdung versehen sein. Ein zusätzlicher Erdungspunkt, der mit dem Gehäuse verbunden ist, befindet sich im Inneren der Klemmenabdeckung des Produkts. Siehe Anhang A.**

Bei festem Einbau kann die unterbrechungsfreie Erdung durch den Erdleiter am Wechselstromeingang gewährleistet werden. Andernfalls muss das Gehäuse geerdet werden.

Dieses Produkt ist mit einem Erdungsrelais (Relais H, siehe Anhang B) ausgestattet, das den Neutralleiterausgang **automatisch mit dem Gehäuse verbindet, wenn keine externe Wechselstrom-Versorgung gegeben ist**. Ist eine externe Wechselstromversorgung vorhanden, öffnet das Erdungsrelais H, bevor das Rückstromschutzrelais schließt. Das gewährleistet ein sicheres Arbeiten des in den Wechselstromausgangskreis zu schaltenden Fehlerstrom-(FI)-Schalters.

In einer ortsveränderlichen Installation (Netzanschluss über ein Landanschlusskabel) geht die Erdung verloren, wenn das Landanschlusskabel nicht eingesteckt ist. Hier muss das Gehäuse mit dem Fahrzeugchassis oder dem Bootsrumpf leitend verbunden werden. Im Falle eines Bootes wird der direkte Anschluss an eine Erdung an Land aufgrund potentieller galvanischer Korrosion nicht empfohlen. Mit einem Trenntransformator kann das vermieden werden. **Drehmoment: 2 Nm**

Die Anschlüsse befinden sich auf der Leiterplatte, Siehe Anhang A.

Vertauschen Sie beim Anschluss des Wechselstroms nicht den Nullleiter und die Phase.

- AC-In** Das Wechselstrom-Eingangskabel kann an die Klemmenleiste „AC-In“ angeschlossen werden. Von links nach rechts: „N“ (Neutral), „PE“ (Erde) und „L“ (Phase) **Der AC-Eingang muss durch eine Sicherung oder einen magnetischen Schutzschalter, der mit 32 A bemessen ist, geschützt werden. Der Kabeldurchmesser muss entsprechend bemessen sein.** Wenn die Eingangswchselstromversorgung kleiner bemessen ist, so muss die Sicherung bzw. der Schutzschalter auch entsprechend kleiner bemessen sein.
- AC-Out-1** Das AC-Ausgangskabel kann direkt an die „Klemmenleiste“ AC-out angeschlossen werden. Von links nach rechts: „N“ (Neutral), „PE“ (Erde) und „L“ (Phase) Mit seiner PowerAssist-Funktion kann der Multi in Zeiten mit hohem Leistungsbedarf seine Nennleistung (z.B. $3000 / 230 = 13 \text{ A}$) zur Leistung addieren. Zusammen mit einem maximalen Eingangsstrom von 32 A bedeutet dies, dass der Ausgang bis zu $32 + 13 = 45 \text{ A}$ liefern kann. Ein Fehlerstromschutzschalter und eine Sicherung oder ein Trennschalter, die zur Aufnahme der zu erwartenden Last ausgelegt sind, müssen in Reihe mit dem Ausgang geschaltet werden; der Kabelquerschnitt ist entsprechend zu bemessen.
- AC-Out-2** Es gibt es einen zweiten Ausgang, der seine Verbraucher im Fall von Batteriebetrieb jedoch abschaltet. An diese Klemmen werden Geräte angeschlossen, die nur dann funktionieren dürfen, wenn am AC-In-1 eine Wechselspannung anliegt, z.B. ein elektrischer Boiler oder eine Klimaanlage. Die Last am AC-Out-2 wird sofort abgeschaltet, wenn der Wechselrichter/das Ladegerät in den Batterie-Modus wechselt. Wenn die Wechselspannung an AC-In-1 verfügbar wird, wird

die Last an AC-Out-2 mit einer Verzögerung von ca. 2 Minuten wieder angeschlossen. Dies ermöglicht es einem Generator, sich zu stabilisieren

8.6. Optionale Anschlüsse

Es gibt eine Anzahl weiterer Anschlussmöglichkeiten:

8.6.1. Fernsteuerung

Die Fernbedienung des Gerätes ist auf zweifache Weise möglich:

- Mit einem externen Schalter (Anschlussklemme M, siehe Anhang A). Der Hauptschalter am Gerät muss auf „On“ stehen.
- Mit einem digitalen Multi-Bedienfeld (angeschlossen an eine der beiden RJ45-Buchsen L, siehe Anhang A). Der Hauptschalter am Gerät muss auf „On“ stehen

Das Digital Multi Bedienfeld ist mit einem Drehknopf ausgestattet, der den maximalen Strom des Wechselstrom-Eingangs einstellt: siehe PowerControl und PowerAssist.

8.6.2. Programmierbares Relais

Das Relais kann für zahlreiche andere Funktionen wie z. B. als Generator-Startrelais umprogrammiert werden.

8.6.3. Programmierbare analoge/digitale Eingangs-/Ausgangs-Ports

Das Gerät verfügt über 2 analoge/digitale Eingangs-/Ausgangs-Ports.

Diese Ports lassen sich für verschiedene Zwecke nutzen. Eine Anwendung besteht in der Übertragung mit dem BMS einer Lithium-Ionen-Batterie.

8.6.4. Spannungsmessung (Anschlussklemme J, siehe Anhang A)

Zur Kompensation möglicher Kabelverluste während des Ladens können zwei entsprechende Messfühlerverbindungen zur Spannungsmessung direkt an den Batteriepolen angeschlossen werden. Der Querschnitt sollte 0,75 mm² betragen.

Während des Ladevorgangs kompensiert der Wechselrichter/das Ladegerät den Spannungsabfall über die Gleichstrom-Kabel bis zu einem Maximum von 1 V (d.h. 1 V über dem positiven Anschluss und 1 V über dem negativen Anschluss). Falls der Spannungsabfall größer als 1V zu werden droht, wird der Ladestrom soweit zurückgenommen, dass ein Abfall von mehr als 1V vermieden wird.

8.6.5. Temperaturmessgeber (Anschlussklemme J, siehe Anhang A)

Für temperaturkompensiertes Aufladen kann der Temperaturmessgeber (im Lieferumfang des Wechselrichters/Ladegeräts enthalten) angeschlossen werden. Der Temperaturmesser ist isoliert und muss an den Minuspol der Batterie angeschlossen werden.

8.6.6. Parallelanschluss

Es ist erforderlich, identische Einheiten für dreiphasige und parallele Systeme zu verwenden. Da nur ein GX-Gerät pro System erlaubt ist, müssen Sie in diesem Fall das gleiche Modell MultiPlus-II zur Kopplung finden, wenn Sie mit diesem Gerät parallel und/oder dreiphasig arbeiten möchten.

Um das Auffinden identischer Einheiten zu erleichtern, sollten Sie stattdessen MultiPlus-II für parallele und dreiphasige Systeme und ein externes GX-Gerät verwenden.

Bis zu sechs Geräte können parallel geschaltet werden. Beim Anschluss dieses Geräts mit MultiPlus-II in einem parallelen System sind die folgenden Anforderungen erfüllen:



Es ist ausschlaggebend, dass der negative Batteriepol zwischen den Geräten stets angeschlossen ist. Eine Sicherung oder ein Trennschalter ist im negativen Abschnitt nicht zulässig.

- Alle Geräte müssen an die gleiche Batterie angeschlossen sein.
- Es können maximal 6 Geräte parallel betrieben werden.
- Die Geräte müssen identisch sein (abgesehen vom GX-Teil) und die gleiche Firmware verwenden.
- Die Gleichstrom-Anschlusskabel zu den Geräten müssen gleich lang und von gleichem Querschnitt sein.
- Wenn ein positiver und ein negativer Gleichstrom-Verteilerpunkt verwendet wird, muss der Querschnitt der Verbindung zwischen den Batterien und dem Gleichstrom-Verteilerpunkt mindestens gleich der Summe der erforderlichen Querschnitte der Verbindungen zwischen dem Verteilerpunkt und den Geräten sein.

- Verbinden Sie stets zuerst die negativen Batteriekabel, bevor Sie die UTP-Kabel verlegen.
- Die Einheiten sollten nahe beieinander aber mit ca. 10 cm Lüftungsabstand unten, oben und seitlich angeordnet werden.
- UTP Kabel müssen zwischen den Einheiten (und u.U. dem Fernbedienungspaneel) direkt angeschlossen werden. Verbindungs- oder Splitter-Dosen sind nicht zulässig.
- Es darf nur eine Fernbedienung (Paneel oder Schalter) im **System** vorhanden sein. Das bedeutet: nur ein GX. Wenn mehrere GX-Modelle parallel oder dreiphasig angeschlossen werden sollen, muss die interne Verbindung zwischen der GX-Karte und anderen Komponenten getrennt werden. Aus diesem Grund wird empfohlen, für diese Systeme die MultiPlus-Modelle ohne eingebauten GX zu verwenden.

8.6.7. Dreiphasen-Betrieb

Das Produkt kann auch in Dreiphasen-Schaltung (Y) betrieben werden. Hierzu werden die Einheiten mit Standard RJ45 UTP Kabeln verbunden (wie im Parallelbetrieb). Das **System** ist im Folgenden zu konfigurieren.

Voraussetzungen: siehe Abschnitt Spannungsmesser

1. Hinweis: Das Produkt eignet sich nicht für eine Drei-Phasen-Delta (Δ)-Konfiguration.
2. Wenn der Netzcode AS4777.2 in VEConfigure ausgewählt wurde, sind in einem dreiphasigen System nur 2 parallele Einheiten pro Phase zulässig.

Ausführliche Informationen zur parallelen und 3-Phasen-Konfiguration sind immer zuerst mit Ihrem Victron-Händler zu besprechen. Schlagen Sie dazu auch die folgende gesonderte Anleitung nach:

https://www.victronenergy.com/live/ve.bus:manual_parallel_and_three_phase_systems

8.6.8. Verbindung zum VRM-Portal

Die Verbindung des Produkts mit dem VRM-Portal erfordert eine Internetverbindung. Dies kann über WLAN oder vorzugsweise über ein fest verdrahtetes Ethernet-Kabel zu einem ans Internet angeschlossenen Router erfolgen.

Die VRM-Standortnummer befindet sich auf einem Aufkleber im Bereich der Kabelverbindungen des Gerätes.

Weitere Informationen zur Einrichtung von VRM finden Sie in der Anleitung [VRM - Erste Schritte](#).

8.7. GX - Aktualisierung der Firmware

8.7.1. Änderungsprotokoll

Das Änderungsprotokoll ist in [Victron Professional](#), unter Firmware, Venus BS, verfügbar.

8.7.2. Über das Internet oder mit microSD-Karte/USB-Stick

Es gibt zwei Möglichkeiten, die Firmware zu aktualisieren:

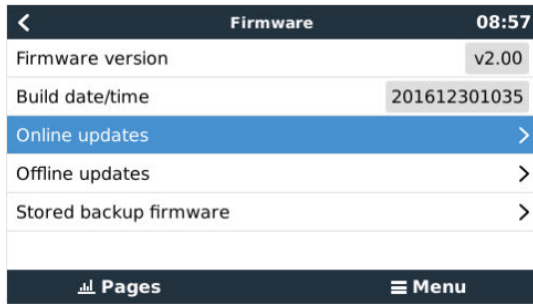
1. Aktualisieren Sie sie über das Internet, entweder manuell oder lassen Sie sie täglich nach neuen Updates suchen
2. Aktualisieren Sie sie von einer microSD-Karte oder einem USB-Stick

8.7.3. Direkter Download aus dem Internet

Direkter Download aus dem Internet

Um aus dem Internet zu aktualisieren, navigieren Sie zu: **Einstellungen**→ **Firmware**→**Online Aktualisierungen**.

Bei GX-Geräten ohne Display (d. h. Venus GX oder Cerbo GX ohne GX Touch) können Sie die folgenden Menüs mithilfe der [Remote Console](#) aufrufen.



8.7.4. MicroSD-Karte oder USB-Stick

Die Aktualisierung mit einer microSD-Karte oder einem USB-Stick wird als „Offline-Update“ bezeichnet. Verwenden Sie sie, wenn Sie ein Gerät aktualisieren, das nicht mit dem Internet verbunden ist.

Schritt 1 Herunterladen

Holen Sie sich die neueste swu-Datei:

- [GX Card im MultiPlus-II oder EasySolar GX - venus-swu-nanopi.swu](#)

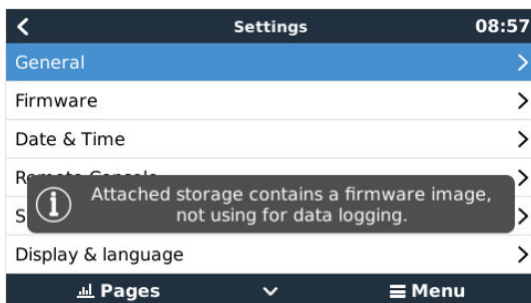
Beachten Sie, dass die gleichen Dateien und das Änderungsprotokoll auf [Victron Professional](#) verfügbar sind. Diese verfügt auch über eine Dropbox-Verbindung, so dass Sie immer die neueste Datei auf Ihrem Laptop zur Verfügung haben.

Schritt 2 Installation auf einer microSD-Karte oder einem USB-Stick

Speichern Sie die Datei im Stammordner eines USB-Sticks oder einer microSD-Karte.

Schritt 3 Setzen Sie das Gerät ein

Beachten Sie, dass Sie die Warnung „Keine Medien zum Speichern von Protokollen verwenden“ sehen werden. Diese Warnung kann gefahrlos ignoriert werden.

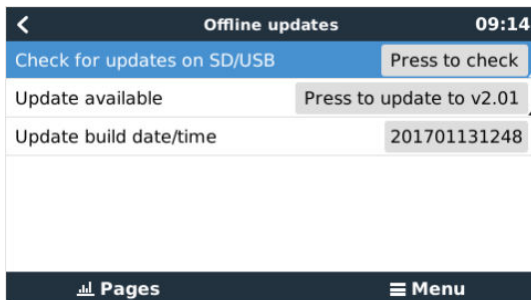


Schritt 4 Starten Sie die Aktualisierung

Navigieren Sie zu **Einstellungen** → **Firmware** → **Offline-Updates**.

Drücken Sie auf Nach Updates suchen

Wenn die Firmware auf der microSD-Karte oder dem USB-Stick neuer ist als die laufende, erscheint der Punkt „Update verfügbar“, drücken Sie ihn, um den Update-Vorgang zu starten.



9. Konfiguration

Dieser Abschnitt ist vor allem für Standalone-Anwendungen gedacht

Für netzgebundene Energie-Speicher-Systeme (ESS) siehe <https://www.victronenergy.com/live/ess:start>

- Die Einstellungen dürfen nur von einem geeigneten qualifizierten Installateur mit entsprechender Ausbildung und unter Beachtung der vor Ort geltenden Vorschriften erfolgen. Für weitere Informationen oder notwendige Schulungen wenden Sie sich bitte an Victron.
- Lesen Sie vor Einstellungsänderungen sorgfältig die Anweisungen.
- Während der Einstellarbeiten am Ladegerät muss der Wechselstromeingang unterbrochen sein.

9.1. Standardeinstellungen: betriebsbereit

Das Produkt wird mit Standardeinstellungen geliefert. Im Allgemeinen sind diese Einstellungen für den Einzelgerätebetrieb geeignet.



Möglicherweise stimmt die Standard-Ladespannung nicht mit der Ihrer Batterien überein! Lesen Sie deshalb sorgfältig die Batteriedokumentation und fragen Sie diesbezüglich Ihren Lieferanten.

Werkseinstellungen

Einstellung	24 V/48 V
Wechselrichter-Frequenz	50 Hz
Eingangsfrequenzbereich	45 – 65 Hz
Eingangsspannungsbereich	180 – 265 VAC
Wechselrichter-Spannung	230 VAC
Einzelbetrieb / Parallelbetrieb / 3-Phasenbetrieb	Einzelgerät
AES (Automatic Economy Switch)	aus
Ground relay (Erdungsrelais)	ein
Ladegerät ein/aus	ein
Batterieladepkurve	vierstufig adaptiv mit Batterie-Schutz-Modus
Ladestrom	100 % des maximalen Ladestroms
Batterietyp	Victron Gel Tiefentladbar (Victron AGM Tiefentladbar ebenfalls geeignet)
Automatische Ausgleichladung	aus
Konstantspannung	57,6 V
Konstantspannungsdauer	bis 8 Std (abhängig von der Konstantstromzeit)
Float voltage (Erhaltungsspannung)	55,2 V
Lagerungs-Spannung	26,4 V / 52,8 V (nicht regulierbar)
Wiederholung der Konstantspannungszeit	1 Std.
Wiederholungsintervall Konstantspannungsphase	7 Tage
Konstantstrom-Sicherung	ein
Begrenzung des Stroms am Wechselstromeingang	32 A für 3 kVA Modell und 50 A für 5 kVA Modell (= einstellbare Strombegrenzung für PowerControl- und PowerAssist-Funktionen)
UPS Funktion	ein
Dynamische Strombegrenzung	aus
Schwache Wechselstromquelle: "WeakAC"	aus
BoostFactor	2
Programmierbares Relais	Alarmeinrichtung
PowerAssist	ein

9.2. Beschreibung der Einstellungen

Nicht selbsterklärende Einstellungen werden nachstehend kurz erklärt. Weitere Informationen finden Sie in den Konfigurationsprogrammen.

Wechselrichter-Frequenz

Ausgangsfrequenz, wenn kein Wechselstrom am Eingang anliegt.

Einstellbar: 50 Hz; 60 Hz

Eingangsfrequenzbereich

Eingangsfrequenzbereich angenommen. Das Produkt synchronisiert sich innerhalb dieses Bereiches mit der AC-Eingangsfrequenz. Die Ausgangsfrequenz entspricht dann der Eingangsfrequenz.

Einstellbar: 45 – 65 Hz; 45 – 55 Hz; 55 – 65 Hz.

Eingangsspannungsbereich

Spannungsbereich angenommen. Das Produkt synchronisiert sich innerhalb dieses Bereiches mit dem AC-Eingang. Die Ausgangsspannung entspricht dann der Eingangsspannung.

Einstellbar:

Untergrenze: 180 – 230 V

Obergrenze: 230 – 270 V

Hinweis: Die standardmäßige Einstellung der Untergrenze von 180 V ist für den Anschluss an eine schwache Netzstromversorgung oder an einen Generator mit instabilem AC-Ausgang ausgerichtet. Diese Einstellung kann zu einer Systemabschaltung führen, wenn ein „bürstenloser, eigenerregter, Wechselstromsynchrongenerator mit externer Spannungsregelung“ (synchroner AVR-Generator) angeschlossen wird. Die meisten Generatoren, die mit 10 kVA oder mehr bemessen sind, sind synchrone AVR-Generatoren. Das Abschalten wird eingeleitet, wenn der Generator angehalten und die Drehzahl herabgesetzt wird während die automatische Spannungsregelung (AVR) gleichzeitig versucht, die Ausgangsspannung des Generators auf 230 V zu halten.

Die Lösung hierfür besteht in der Anhebung der Einstellung der Untergrenze auf 210 VAC (der Ausgang von AVR Generatoren ist im Allgemeinen sehr stabil). Man kann aber auch das Produkt vom Generator trennen, wenn ein Signal zum Anhalten des Generators gegeben wird (mithilfe eines in Serie an den Generator angeschlossenen Wechselstromschützes).

Wechselrichter-Spannung

Ausgangsspannung bei Batteriebetrieb.

Einstellbar: 210 – 245 V

Einzelbetrieb / Parallelbetrieb / 2 oder 3-Phasenbetrieb

Mit mehreren Einzelgeräten kann:

- die Gesamtwechselrichter-Leistung erhöht werden (mehrere Gräte in Parallelschaltung)
- ein Spaltphasensystem mit einem separaten Spartransformator konfiguriert werden: Siehe hierzu das VE Datenblatt über Spartransformatoren und das Handbuch.
- ein 3-Phasen-System konfiguriert werden.

Die Standardprodukteinstellungen beziehen sich auf ein Einzel-Gerät im Standalone-Betrieb.

AES (Automatic Economy Switch)

Bei Nutzung dieser Einstellung (AES „ein“) ist der Stromverbrauch bei Nulllast und geringer Belastung um ca. 20 % niedriger. Dies wird durch eine leichte „Abflachung“ der Sinusspannung erreicht. Diese Einstellung ist nur im Einzelgerät-Betrieb möglich.

Such-Modus

Anstelle des AES-Modus kann auch der **Such-Modus** ausgewählt werden. Steht der Such-Modus auf „ein“, reduziert sich der Stromverbrauch bei Nulllastbetrieb um etwa 70 %. In diesem Modus schaltet sich das Produkt, wenn es im Wechselrichter-Modus betrieben wird, bei Nulllast bzw. bei nur geringer Last ab und schaltet sich alle zwei Sekunden für einen kurzen Zeitraum wieder ein. Überschreitet der Ausgangsstrom einen eingestellten Grenzwert, nimmt der Wechselrichter den Betrieb wieder auf. Ist dies nicht der Fall, schaltet sich der Wechselrichter wieder ab.

Die Last-Schwellwerte für „shut down“ (abschalten) und „remain on“ (eingeschaltet bleiben) lassen sich für den Such-Modus mit VEConfigure einstellen.

Die Voreinstellungen sind:

Maßnahme	Schwellwert
----------	-------------

Abschalten	40 Watt (lineare Last)
Einschalten	100 Watt (lineare Last)

Erdungsrelais (siehe Anhang B)

Mit Relais wird der Nullleiter des Wechselstromausgangs am Fahrwerk geerdet, wenn die Rückleitungs-Sicherheitsrelais geöffnet sind. Hierdurch wird die korrekte Funktion der Erdschlusssicherungen am Ausgang gewährleistet. Sofern erforderlich kann ein externes Erdungsrelais angeschlossen werden (bei Spaltphasensystemen mit einem separaten Spartransformator). Siehe Anhang A.

Batterieladealgorithmus

Die Standardeinstellung ist die „4-stufige adaptive Ladung im BatterySafe-Modus“.

Dies ist der für Blei-Säure-Batterien empfohlene Ladealgorithmus. Siehe Hilfe-Dateien der Konfigurationssoftware für andere Funktionen.

Batterietyp

Die Standardeinstellungen sind bestens geeignet für die Victron Gel Deep Discharge, Gel Exide A200 und stationären Röhrenplatten-Batterien (OPzS). Diese Einstellungen können auch für viele andere Batterien wie z.B. die Victron AGM Deep Discharge und zahlreiche Flüssigelektrolyt-Plattenakkus verwendet werden.

Mit VEConfigure lässt sich der Ladealgorithmus an jeden Batterietyp anpassen (Nickel-Kadmium-Batterien, Lithium-Ionen-Batterien).

Konstantspannungsdauer

Für die Grundeinstellung „4-stufige adaptive Ladung mit BatterySafe-Modus“ hängt die Konstantspannungsdauer von der Konstantstromdauer ab (adaptive Ladekurve), damit die Batterie optimal geladen wird.

9.2.1. Ausgleich

Traktions-Batterien müssen regelmäßig nachgeladen werden. Bei diesem Ausgleichs-Modus lädt das Produkt mit erhöhter Spannung über eine Stunde (4 V bei 48 V Batterien). Der Ladestrom ist dann auf 1/4 des eingestellten Wertes begrenzt.



Während einer Ausgleichladung wird eine höhere Ladespannung abgegeben als die meisten Gleichstromverbraucher vertragen können. Sie müssen daher erst abgeschaltet werden, bevor mit der Ausgleichladung begonnen wird.

Automatische Ausgleichladung

Diese Option ist für Flüssigelektrolyt-Röhrenplatten-Traktions-Batterien oder OPzS-Batterien ausgelegt. Während der Konstantspannungsphase erhöht sich die Spannungsbegrenzung auf 2,83 V/Zelle (68V bei einer 48V Batterie), nachdem sich der Ladestrom auf weniger als 10 % des eingestellten Maximalwertes verringert hat.

Siehe auch „Röhrenplatten-Traktions-Batterie-Ladekurve“ bei VEConfigure.

Lagerspannung, wiederholte Konstantspannungsladung, Wiederholte Konstantspannungsintervalle

Siehe Anhang E.

Konstantstrom-Sicherung

Bei dieser Einstellung (Schalterstellung „ein“) wird die Konstantstromdauer auf max. 10 Stunden begrenzt. Eine längere Ladezeit kann auf einen Systemfehler hinweisen (z.B. Kurzschluss der Batteriezelle).

Begrenzung des Stroms am Wechselstromeingang

Hier handelt es sich um die Strombegrenzungseinstellungen für die PowerControl und PowerAssist in Betrieb genommen werden.

AC-Eingangsstrombegrenzungsbereich mit aktivierter PowerAssist-Einstellung:

3 kVA-Modelle von mindestens 3,7 A bis maximal 32 A

5 kVA-Modelle von mindestens 5,7 A bis maximal 50 A

Werkseinstellung: der maximale Wert.

UPS Funktion

Wenn diese Funktionalität eingeschaltet ist, schaltet das Produkt praktisch unterbrechungsfrei auf Wechselrichterbetrieb sobald eine Störung der Eingangsspannung eintritt.

Die Ausgangsspannung vieler kleinerer Generatoren ist häufig derart instabil, dass das Produkt bei dieser Einstellung immer wieder auf Wechselrichter-Betrieb umschaltet. Deshalb kann diese Funktionalität ausgeschaltet werden. Das Produkt reagiert

dann langsamer auf Spannungsabweichungen am Wechselstromeingang. Die Umschaltzeit auf Wechselrichterbetrieb verlängert sich demnach etwas. Dies hat jedoch auf die meisten Apparate (die meisten Computer, Uhren oder Haushaltsgeräte) keine nachteiligen Auswirkungen.

Empfehlung: Bei fortwährendem Umschalten oder, wenn das Produkt nicht synchronisiert, sollte die UPS Funktion aus- und zurück auf Wechselrichterbetrieb geschaltet werden.

Auch bei „klassischen“ Generatoren wird dieses Verfahren genutzt, um plötzliche Lastschwankungen besser abfangen zu können.

Dynamische Strombegrenzung

Ausgelegt für Generatoren, wobei die Wechselstromspannung durch einen statischen Wechselrichter erzeugt wird (so genannte „Wechselrichter-Generatoren“). Bei dieser Art von Generator wird die Drehzahl des Motors verringert, wenn die Last gering ist: Dadurch werden Geräuschpegel, Treibstoffverbrauch und Verschmutzungsgrad verringert. Nachteilig ist dabei jedoch, dass bei plötzlichem Lastanstieg die Ausgangsspannung stark absinkt oder der Generator ganz ausfällt. Zusätzliche Leistung kann erst bei Erreichen der höheren Drehzahl bereitgestellt werden.

Mit entsprechender Einstellung kann das Gerät bei geringer Generatorleistung Zusatzleistung bereitstellen, bis die gewünschte Leistung erreicht ist. So kann der Generator problemlos die erforderliche Drehzahl erreichen.

Auch bei „klassischen“ Generatoren wird dieses Verfahren genutzt, um plötzliche Lastschwankungen besser abfangen zu können.

Weak AC (Schwacher Eingangswechselstrom)

Starke Verzerrungen der Eingangsspannung können zu Störungen oder sogar zum Ausfall des Ladegerätes führen. Mit der Einstellung „WeakAC“ akzeptiert das Ladegerät auch stärker verzerrte Spannung auf Kosten einer größeren Stromverzerrung.

Empfehlung: Schalten Sie die Funktion WeakAC ein, wenn das Ladegerät kaum oder gar nicht lädt (was sehr selten vorkommt). Schalten Sie außerdem gleichzeitig die dynamische Strombegrenzung ein und verringern Sie ggf. den maximalen Ladestrom, um eine Überlastung des Generators zu vermeiden.

Hinweis: Wenn die Einstellung „WeakAC“ eingeschaltet ist, wird der maximale Ladestrom um ca. 20 % verringert.

BoostFactor Dieser Wert passt das PowerAssist-Verhalten an. Wenn Sie Probleme mit PowerAssist haben (z. B. Überlastung), wenden Sie sich bitte an einen von Victron Energy geschulten Spezialisten, bevor Sie versuchen, Änderungen vorzunehmen.

Programmierbares Relais

Das Relais kann für zahlreiche andere Funktionen wie z. B. als Generator-Startrelais unprogrammiert werden.

Zusätzlicher Wechselstromausgang (AC-out-2)

Für unbedenkliche Lasten ausgelegt. Direkt am AC-Eingang angeschlossen. Mit Strom-Messung für die Funktion PowerAssist.

9.3. Wechselrichter/Ladegerät

Weitere Informationen zur Konfiguration der Wechselrichter/Ladegerät-Komponente des EasySolar-II GX finden Sie in den [MultiPlus-II-Handbüchern](#)

Die volle Programmierfunktionalität des Wechselrichters/Ladegeräts erfordert den Einsatz eines Laptop-Computers mit [VEConfigure](#). Mit [VictronConnect](#) ist eine begrenzte Konfiguration möglich

9.4. SmartSolar MPPT 250/70-Laderegler

Das Solarladegerät wird über VictronConnect konfiguriert. Die einfachste Methode, sich mit dem Solarladegerät zu verbinden, ist über Bluetooth. Dies funktioniert für Android, iOS und macOS. Bluetooth-Verbindung wird derzeit für Windows nicht unterstützt.

Wenn Sie Windows verwenden müssen, ziehen Sie das VE.Direct-Kabel vom Solarladegerät ab und verwenden Sie ein [VE.Direct-USB-Schnittstellenkabel](#) zu Ihrem Windows-Laptop. Schließen Sie nach Fertigstellung das VE.Direct-Kabel wieder an, das zwischen dem internen GX-Gerät und dem Solarladegerät verläuft.

Die vollständige Dokumentation für das im EasySolar-II GX enthaltene MPPT finden Sie in diesen Dokumenten:

[SmartSolar MPPT 250/70 Dokumentation](#)

[VictronConnect MPPT-Solarladegeräte](#)

[VictronConnect Handbuch](#)

10. Wartung

Das Produkt benötigt keine spezielle Wartung. Es reicht aus, wenn die Anschlüsse einmal jährlich kontrolliert werden.

Feuchtigkeit sowie Staub, Öl- und sonstige Dämpfe sollten vermieden werden. Halten Sie die Geräte sauber.

11. Fehleranzeigen

Mit den folgenden Verfahren können die meisten Fehler schnell identifiziert werden. Falls Sie einen Fehler nicht beheben können, wenden Sie sich bitte an Ihren Victron Energy Händler.

11.1. Allgemeine Fehleranzeigen

Problem	Grund	Lösung
Keine Ausgangsspannung an AC-Out-2.	im Wechselrichterbetrieb	Der AC-Eingang lässt sich nicht anschließen. Folgen Sie den Schritten im MultiPlus Generator FAQ .
Die Einheit schaltet nicht auf Generator- oder Netzbetrieb um.	Der Leistungsschalter oder die Sicherung im Wechselstrom-Eingang ist aufgrund von Überlastung geöffnet.	Beheben Sie die Überlastung oder den Kurzschluss an AC-out-1 oder AC-out-2 und aktivieren Sie die Sicherung/den Schutzschalter wieder.
Der Wechselrichter arbeitet nach dem Einschalten nicht.	Die Batteriespannung ist deutlich zu hoch oder zu niedrig. Am Gleichstromanschluss liegt keine Spannung an.	Stellen Sie sicher, dass die korrekte Batteriespannung anliegt.
„Niedriger Batteriestand“	Die Batterie-Spannung ist niedrig.	Laden Sie die Batterie und prüfen Sie die Anschlüsse.
„Niedriger Batteriestand“ (Abschaltung)	Das Gerät schaltet wegen zu niedriger Batteriespannung ab.	Laden Sie die Batterie und prüfen Sie die Anschlüsse.
Überlastung	Die anliegende Last ist größer als die Nennleistung.	Lastreduzierung
„Überlastung“ (Abschaltung)	Das Gerät schaltet wegen erheblicher Überlastung ab.	Lastreduzierung
„Übertemperatur“	Die Umgebungstemperatur ist hoch, oder die Belastung ist zu hoch.	Der Einbauort muss kühl und gut belüftet sein; Die Belastung muss zurückgenommen werden
„Niedrige Bat V Überlastung“ (Abschaltung)	Niedrige Batteriespannung und zu hohe Belastung	Aufladen der Batterie; Abklemmen oder Reduktion der Belastung. Einbau größerer Batterien. Kürzere oder dickere Kabel.
„Hohe DC-Brummspannung“	Brummspannung am Gleichstromanschluss übersteigt 1,5 Vrms.	Überprüfen Sie Batteriekabel und Anschlüsse. Überprüfen Sie die Batteriekapazität und erhöhen Sie diese u.U.
„DC Brummspannung - Abschaltung“	Der Wechselrichter hat sich wegen zu hoher Brummspannung am Eingang abgeschaltet.	Vergrößern Sie die Batteriekapazität. Verwenden Sie dickere bez. kürzere Kabel. Führen Sie durch Aus/Ein-Schalten einen Reset des Wechselrichters durch.
Das Ladegerät arbeitet nicht.	Netzspannung und/oder Netzfrequenz liegen außerhalb der Sollwerte.	Sorgen Sie für den richtigen Spannungsbereich (185 VAC bis 265 VAC) und den passenden Frequenzbereich (Standard Einstellung 45-65 Hz).
	Der Leistungsschalter oder die Sicherung im Wechselstrom-Eingang ist aufgrund von Überlastung geöffnet.	Beheben Sie die Überlastung oder den Kurzschluss an AC-out-1 oder AC-out-2 und aktivieren Sie die Sicherung/den Schutzschalter wieder.
	Die Batterie-Sicherung ist kaputt.	Tauschen Sie die Batterie-Sicherung aus.
	Die Verformung der Eingangsspannung ist zu groß (Generator Einspeisung).	Wählen Sie die Einstellungen „WeakAC“ und schalten Sie die Dynamische Strombegrenzung ein.

Das Ladegerät arbeitet nicht. Konstantstrom-Schutz gezeigt	EasySolar-II GX befindet sich im Modus Bulk Protection (Konstantstrom-Sicherung), folglich wurde die maximale Konstantstromladezeit von 10 h überschritten. Eine solch lange Ladezeit kann auf einen Systemfehler hindeuten (z. B. Kurzschluss der Batteriezelle).	Batterien überprüfen. HINWEIS: Der Fehlermodus lässt sich durch ein Aus- und erneutes Einschalten des EasySolar-II GX zurücksetzen. Bei standardmäßiger Fabrikeinstellung ist am EasySolar-II GX der Modus „Bulk Schutz“ eingeschaltet. Der Konstantstrom-Schutz-Modus lässt sich nur mithilfe von VEConfigure ausschalten.
Die Batterieladung bleibt unvollständig.	Der Ladestrom ist zu hoch, so dass die Konstantspannungsphase zu früh erreicht wird.	Stellen Sie den Ladestrom auf Werte zwischen dem 0,1- und 0,2-fachen der Batteriekapazität.
	Die Batterieanschlüsse sind nicht in Ordnung.	Überprüfen Sie die Batterieanschlüsse.
	Der Konstantspannungswert ist nicht korrekt (zu niedrig) eingestellt.	Stellen Sie die Konstantspannung auf einen korrekten Wert ein.
	Der Erhaltungsspannungswert ist nicht korrekt (zu niedrig) eingestellt.	Stellen Sie die Erhaltungsspannung auf einen korrekten Wert ein.
	Die verfügbare Ladezeit reicht für eine Vollladung nicht aus.	Erhöhen Sie die Zeitspanne und den Ladestrom.
	Die Konstantspannungszeit ist zu kurz. Bei 'angepasstem' Laden kann ein bezüglich der Batteriekapazität zu hoher Ladestrom der Grund sein. Damit wird dann auch die Konstantstromphase zu kurz.	Verringern Sie den Ladestrom oder wählen Sie bezüglich der Zeiten Festwerte.
Die Batterie wird überladen.	Die Spannung der Konstantspannungsphase ist falsch eingestellt (zu hoch).	Stellen Sie die Konstantspannung auf einen korrekten Wert ein.
	Die Erhaltungsspannung ist falsch (zu hoch) eingestellt.	Stellen Sie die Erhaltungsspannung auf einen korrekten Wert ein.
	Die Batterie ist defekt.	Wechseln Sie die Batterie aus.
	Die Batterie wird zu warm (wegen schlechter Lüftung, zu hoher Umgebungstemperatur oder zu hohem Ladestrom).	Verbessern Sie die Lüftung, bringen Sie die Batterie an einen kühleren Einbauort, reduzieren Sie den Ladestrom, und schließen Sie den Temperaturmessgeber an .
Der Ladestrom geht gegen Null zurück, sobald die Konstantspannungsphase beginnt.	Der Temperatursensor ist defekt.	Lösen Sie den Stecker des Temperaturfühlers im EasySolar-II GX. Falls innerhalb von ca. einer Minute die Lade-Funktion wieder in Ordnung ist, muss der Temperaturfühler ausgetauscht werden.
	Die Batterie ist überhitzt (+50 °C)	Installieren Sie die Batterie in kühlerer Umgebung.
		Reduzieren Sie den Ladestrom.
		Überprüfen Sie die Batterie auf inneren Kurzschluss.

11.2. VE.Bus-Fehlercodes

In einem VE.Bus System können verschiedene Fehlermeldungen angezeigt werden. Diese Codes werden auf der vorderen GX-Anzeige angegeben.

Um einen VE.Bus-Fehlercode korrekt zu interpretieren, ist die Dokumentation zu den VE.Bus-Fehlercodes zu beachten. Siehe:

https://www.victronenergy.com/live/ve.bus:ve.bus_error_codes.

Code	Bedeutung:	Ursache / Lösung:
1	Das Gerät ist abgeschaltet, weil eine andere Phase im System ausgefallen ist.	Kontrollieren Sie die fehlerhafte Phase.

Code	Bedeutung:	Ursache / Lösung:
3	Im System wurden mehr oder weniger Geräte als erwartet gefunden.	Das System ist schlecht konfiguriert; Führen Sie eine Neukonfiguration durch. Neukonfiguration des Systems. Wenn der Fehler weiterhin besteht, sind die Kommunikationskabel möglicherweise fehlerhaft oder nicht richtig angeschlossen. Kontrollieren Sie die Verkabelung und schalten Sie das System aus und wieder an.
4	Es wurde kein Einzelgerät gefunden.	Überprüfen Sie das ausgefallene Gerät. Überprüfen Sie die Kommunikationsverkabelung.
5	Überspannung am Wechselstrom-Ausgang.	Kontrollieren Sie die Wechselstrom-Verkabelung.
10	Es besteht ein Zeitsynchronisationsproblem.	Bei korrekter Installation darf das nicht vorkommen. Überprüfen Sie die Kommunikationsverkabelung.
14	Das Gerät kann keine Daten übermitteln.	Überprüfen Sie die Kommunikationsleitung. (Möglicherweise liegt ein Kurzschluss vor.)
17	Eines der Geräte hat die „Master“- Funktion übernommen, da der ursprüngliche Master ausgefallen ist	Überprüfen Sie das ausgefallene Gerät. Überprüfen Sie die Kommunikationsverkabelung.
18	Es ist eine Überspannung vorhanden.	Überprüfen Sie die Wechselstromverkabelung.
22	Dieses Gerät arbeitet nicht in der „Slave“- Funktion.	Bei dem Gerät handelt es sich um ein älteres und unpassendes Modell. Tauschen Sie das Gerät aus.
24	Die System-Sicherheits-Umschaltung ist aktiviert.	Bei korrekter Installation darf das nicht vorkommen. Schalten Sie alle Geräte aus und dann wieder an. Falls das Problem weiterhin besteht, ist die Gesamtinstallation gründlich zu überprüfen. Mögliche Lösung: Erhöhen Sie die untere Begrenzung des Wechselstrom-Eingangs auf 210 VAC (Werkseinstellung ist 180 VAC).
25	Firmware Inkompatibilität. Ein angeschlossenes Gerät hat veraltete Firmware, die ein Zusammenwirken mit diesem Gerät nicht ermöglicht.	1) Schalten Sie alle Geräte aus. 2) Schalten Sie das Gerät, das die Fehlermeldung gab, wieder an. 3) Schalten Sie dann nacheinander die anderen Geräte ein, bis die Fehlermeldung erneut auftritt. 4) Sorgen Sie für ein Update der Firmware in dem Gerät, das zuletzt eingeschaltet wurde.
26	Interner Fehler	Dieser Fehler tritt normalerweise nicht auf. Schalten Sie alle Geräte aus und dann wieder an. Falls das Problem weiterhin besteht, nehmen Sie Kontakt mit Victron Energy auf.

12. Technische Daten

12.1. Wechselrichter/Ladegerät

	Technische Daten		
Modell	24/3000/70-32	48/3000/35-32	48/5000/70-50
PowerControl & PowerAssist	Ja		
Transferschalter	32 A	32 A	50 A
Maximaler AC-Eingangsstrom	32 A	32 A	50 A
Zusatzausgang	32 A	32 A	50 A
	WECHSELRICHTER		
Eingangsspannungsbereich	19 - 33 V	38 – 66V	38 - 66 V
Ausgang	Ausgangsspannung: 230 VAC \pm 2 % Frequenz: 50 Hz \pm 0,1 % (1)		
Kont. Ausgangsleistung bei 25 °C (3)	3000 W / 2400 W	3000 W / 2400 W	5000 VA / 4000 W
Kont. Ausgangsleistung bei 40 °C / 55 °C	2200 W / 1700 W	2200 W / 1700 W	3700 W / 3000 W
Maximale offenkundige Einspeiseleistung	2470W / 3000VA	2470W / 3000VA	4400 W / 5000 VA
Spitzenleistung	5500 W	5500 W	9000 W
Max. Wirkungsgrad	94 %	95 %	96 %
Null-Last-Leistung	13 W	11 W	18 W
Null-Last Leistung im AES-Modus	9 W	7 W	12 W
Null-Last Leistung im Such-Modus	3 W	2 W	2 W
	Charger		
Wechselstrom-Eingang	Eingangsspannungsbereich: 187-265 VAC Eingangsfrequenz: 45 – 65 Hz		
Ladespannung „Konstantspannung“	28,8 V	57,6 V	
Ladespannung „Ladeerhaltungsspannung“	27,6 V	55,2 V	
Lagermodus	26,4 V	52,8 V	
Maximaler Batterieladestrom (3)	70 A	35 A	70 A
Batterie-Temperatursensor	Ja		
Programmierbares (AUX) Relais (4)	Ja		
Schutz (5)	a - g		
VE.Bus-Schnittstelle	Bei Parallelschaltungen und Drei-Phasen-Betrieb, Fernüberwachung und Systemintegration		
COM-Port für allgemeine Nutzung	Ja, 2x		

12.2. SmartSolar MPPT-Laderegler

Technische Daten		
Modell	SmartSolar MPPT 250/70-Tr	SmartSolar MPPT 250/100-Tr

Maximaler Ausgangsstrom	70 A	100 A
Maximale PV-Leistung	24V: 2000W / 48V: 4000W	5800 W
Maximale PV-Leerspannung	250V	
Max. Wirkungsgrad	99%	
Eigenverbrauch	20mA	
„Konstant“-Ladespannung, Standardeinstellung	57,6V	
„Erhaltungs“-Ladespannung, Standardeinstellung	55,2V	
Schutz (5)	a-e	

12.3. Allgemeines

Technische Daten	
Schnittstellen	BMS-Can-Anschluss (VE.Can nicht unterstützt), USB, Ethernet, VE.Direct, WLAN
Ferngesteuerte Ein-/ Aus-Schaltung	Ja
Betriebstemperaturbereich	-20 bis +45 °C (Gebläse-Lüftung)
Feuchte (nicht kondensierend)	max 95 %
Gehäuse	
Material & Farbe	Stahl (blau RAL 5012)
Schutzklasse	IP21
Verschmutzungsgrad	Verschmutzungsgrad 2, OVC3
Batterie-Anschluss	M8 Bolzen
PV-Verbindung	M6 Bolzen
230 V AC Anschluss	Schraubklemmen 13 mm ² (6 AWG)
Gewicht	24/3kVA - 26 kg 48/3kVA - 26 kg 48/5 kVA - 38,6 kg
Abmessungen (HxBxT)	3kVA - 499 x 268 x 237 mm 5 kVA - 604 x 323 x 253 mm
Normen	
Sicherheit	EN-IEC 60335-1, EN-IEC 60335-2-29 EN-IEC 62109-1, EN-IEC 62109-2
Emissionen / Immunität	EN 55014-1, EN 55014-2, EN-IEC 61000-3-2, EN-IEC 61000-3-3, IEC 61000-6-1, IEC 61000-6-2, IEC 61000-6-3
Anti-Islanding	Siehe Produktseite

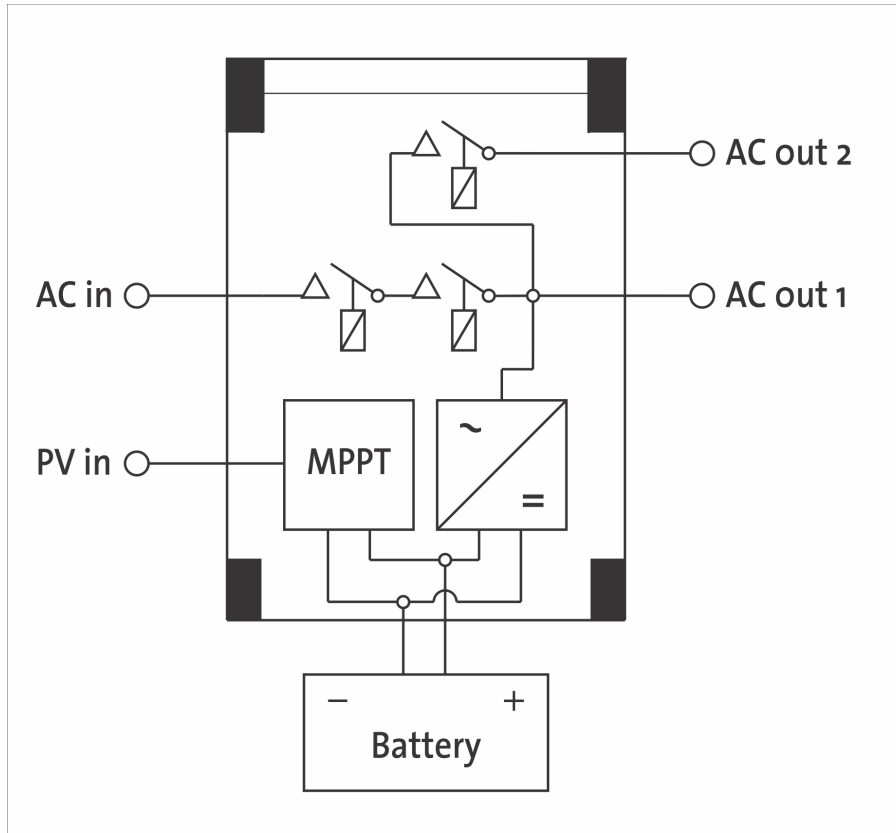
- 1) Lässt sich an 60 Hz anpassen.
- 2) Schutzschlüssel:
 - a) Ausgangskurzschluss
 - b) Überlast
 - c) Batteriespannung zu hoch
 - d) Batterie-Spannung zu niedrig
 - e) Temperatur zu hoch
 - f) 230 VAC am Wechselrichterausgang
 - g) Zu hohe Brummspannung am Eingang
- 3) Nichtlineare Last, Spitzenfaktor 3:1
- 4) Bei 25 °C Umgebungstemperatur

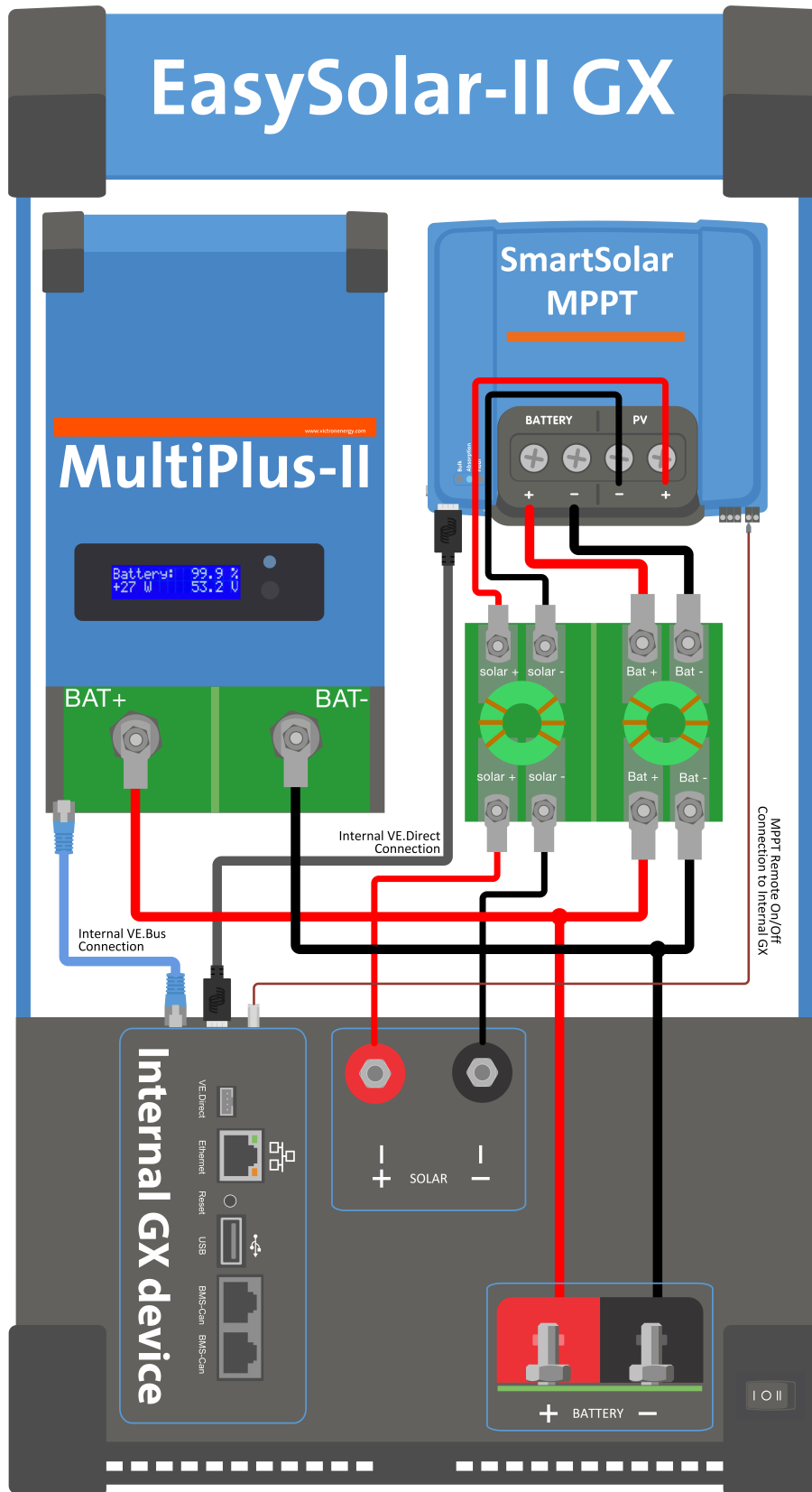
5) Programmierbares Relais für Sammelalarm, Gleichstrom unter Spannung und Start/Stopp-Funktion des Generators.

12.4. GX-Gerät

GX-Kartenspezifikationen	
Benutzeroberfläche	
Display	2 x16-stellige Anzeige
Remote Console	ja
Akustischer Alarm	ja
Victron-Kommunikationsanschlüsse	
VE.Direct-Anschlüsse (immer isoliert)	1
Spezieller BMS-Can-Anschluss (VE.Can ist nicht unterstützt)	2 parallel geschaltete RJ45 Buchsen – isoliert
VE.Bus	2 parallel geschaltete RJ45 Buchsen – isoliert
Nicht-Victron-Produkte	
Canbus-BMS-Batterien	Viele Batteriemarken. Siehe hier für Details
Fronius PV-Wechselrichter	Siehe hier für Details
SMA PV-Wechselrichter	Siehe hier für Details
ABB PV-Wechselrichter	Siehe hier für Details
SolarEdge PV-Wechselrichter	Siehe hier für Details
Kommunikation	
USB	1 USB-Host-Anschluss - nicht isoliert
Ethernet	10/100 RJ45-Buchse
WLAN	eingebaut
Bluetooth Smart	nein
Micro SD-Kartensteckplatz	nein
Zweiter CAN-Bus-Anschluss	nein
VE.Can-Anschluss	nein
Eingebauter RS485	nein
IO	
Programmierbares Relais ⁽⁷⁾	n/v
Resistive Tankpegeleingänge	nein
Temperatursensoreingänge	nein
Digitale Eingänge	nein
Leistung	
CPU	Quad-Core
RAM	512 MB
Sonstiges	
Versorgungsspannung	intern versorgt, keine externe Versorgung
Montage	Eingebaut
Betriebstemperatur	-20 bis +50 °C
Batteriegepufferte Uhr	ja

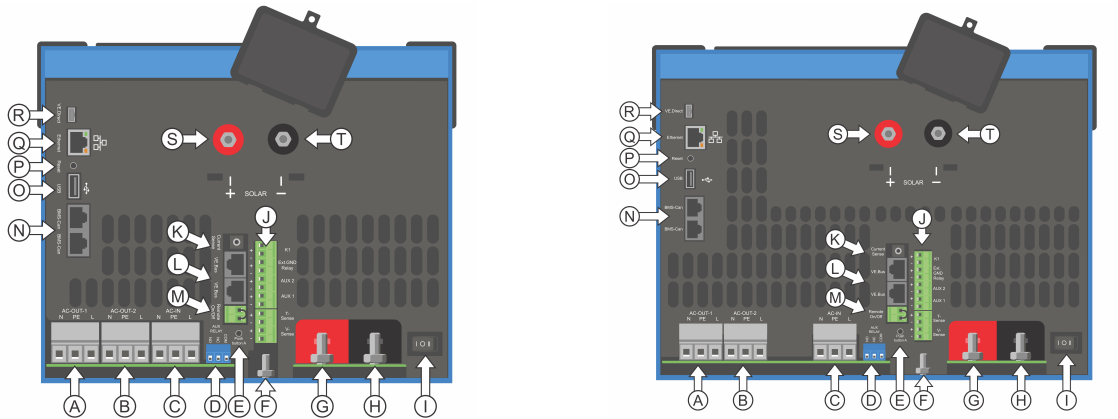
13. Interne Topographie





14. Anhang

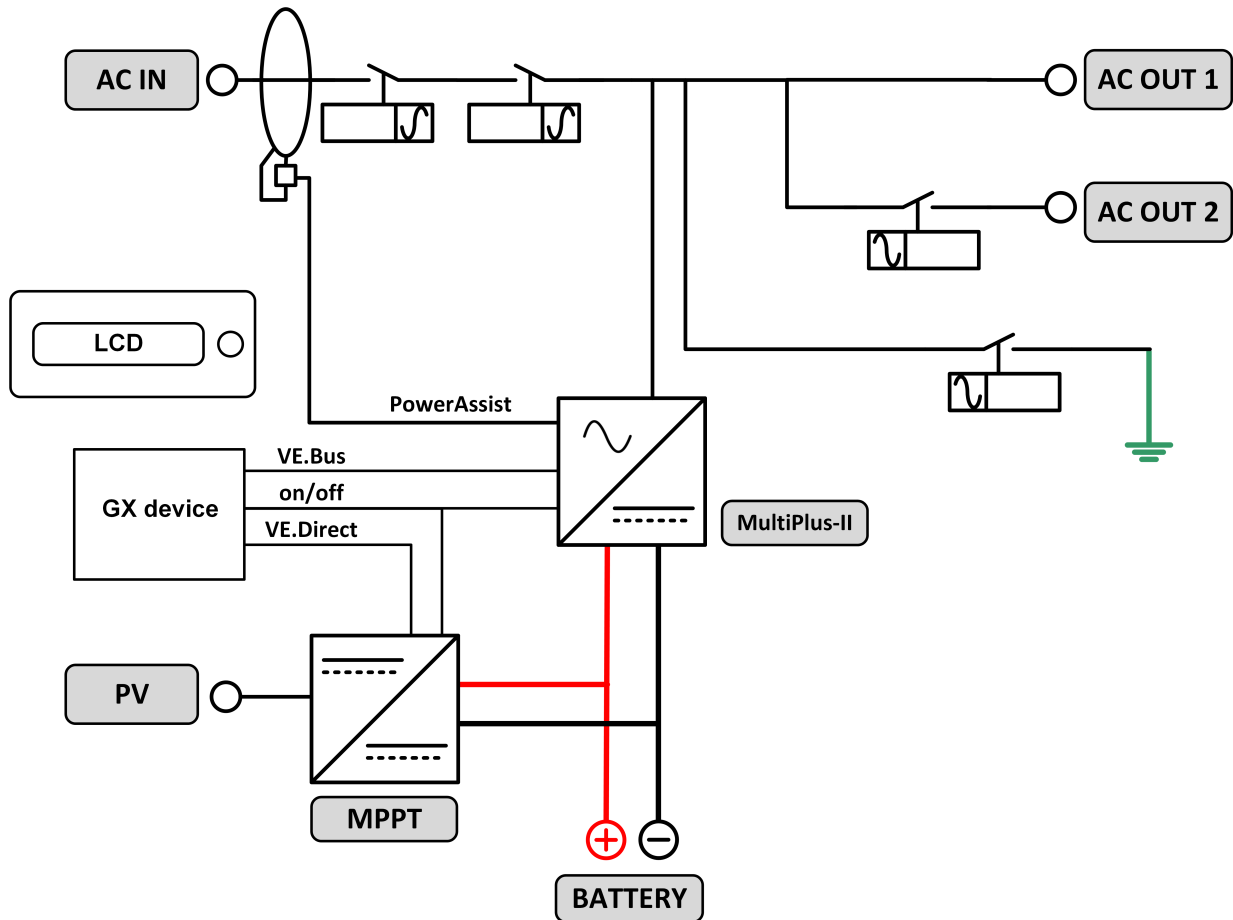
14.1. Anhang A: Übersicht der Anschlüsse



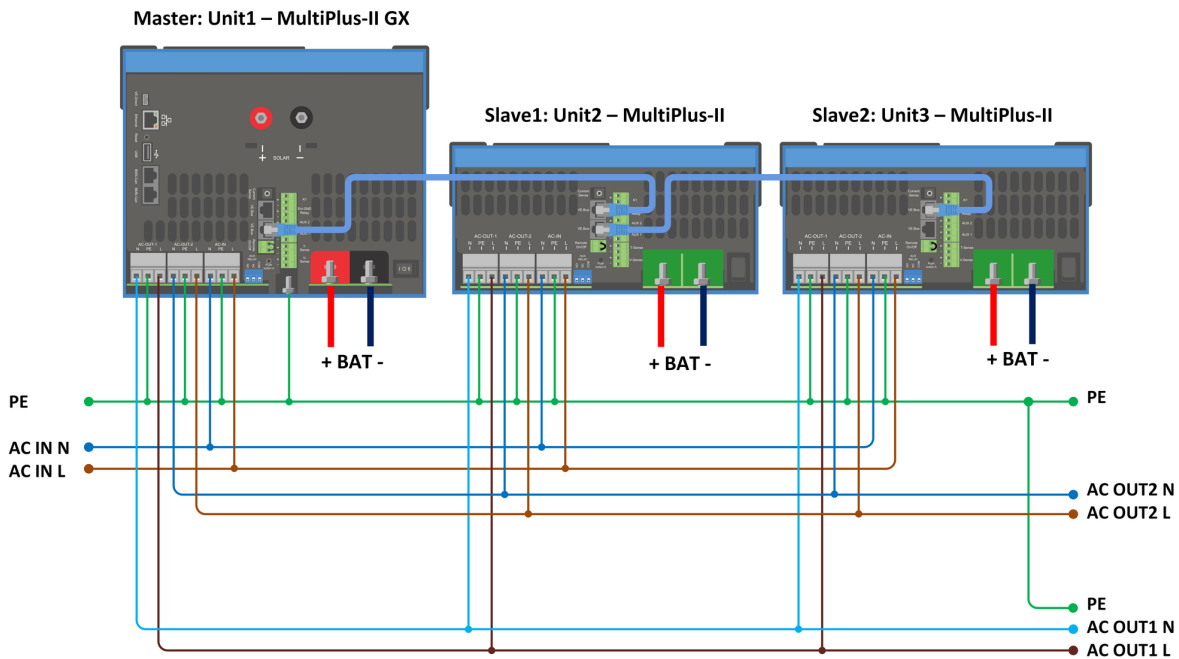
Referenz	Beschreibung	Anschluss
A	Lastanschluss AC-OUT-1 Links nach rechts:	N (Neutral), PE (Erde/Masse), L (Phase)
B	Lastanschluss AC-OUT-2 Links nach rechts:	N (Neutral), PE (Erde/Masse), L (Phase)
C	AC-Eingang 1, AC-Eingang 2, AC-Ausgang	N (Neutral), PE (Erde/Masse), L (Phase)
D	Alarmkontakt: von links nach rechts	NO, NC, COM.
E	Ohne Assistenten starten	Diese Taste beim Start gedrückt halten
F	Primärer Erdungsanschluss	M6 (PE)
G	Batterie Positiv-Anschluss.	M8
H	Batterie Minus-Anschluss.	M8
I	Schalter	-:An, 0:Aus, =:nur Ladegerät
J	Klemmen von oben nach unten:	<ol style="list-style-type: none"> 1. Zusätzliche Stromversorgung 12 V 100 mA 2. Ausgang programmierbarer offener Kollektor (K1) 70 V 100 mA 3. Externes Erdungsrelais + 4. Externes Erdungsrelais - 5. Analog/digitaler (AUX) Eingang 1 + 6. Analog/digitaler (AUX) Eingang 1 - 7. Analog/digitaler (AUX) Eingang 2 + 8. Analog/digitaler (AUX) Eingang 2 - 9. Temperatursensor + 10. Temperaturmessung - 11. Batteriespannungssensor + 12. Batteriespannungssensor -
K	Externer Stromsensor	
L	2x RJ45 VE.Bus-Anschluss	für die Fernsteuerung und/oder Parallel- / 3-Phasenbetrieb
M	Stecker für Fernbedienungsschalter	Kurzschluss auslösen zum Einschalten

N	Spezieller BMS-Can-Anschluss (VE.Can ist nicht unterstützt)	
O	USB	
P	Zurücksetzen-Taste	Startet nur die GX-Karte neu
Q	Ethernet-Anschluss	
R	VE.Direct-Anschluss	
S	Solar Plus M6 Schraube	
T	Solar Minus M6 Schraube	

14.2. Anhang B: Blockschaltbild

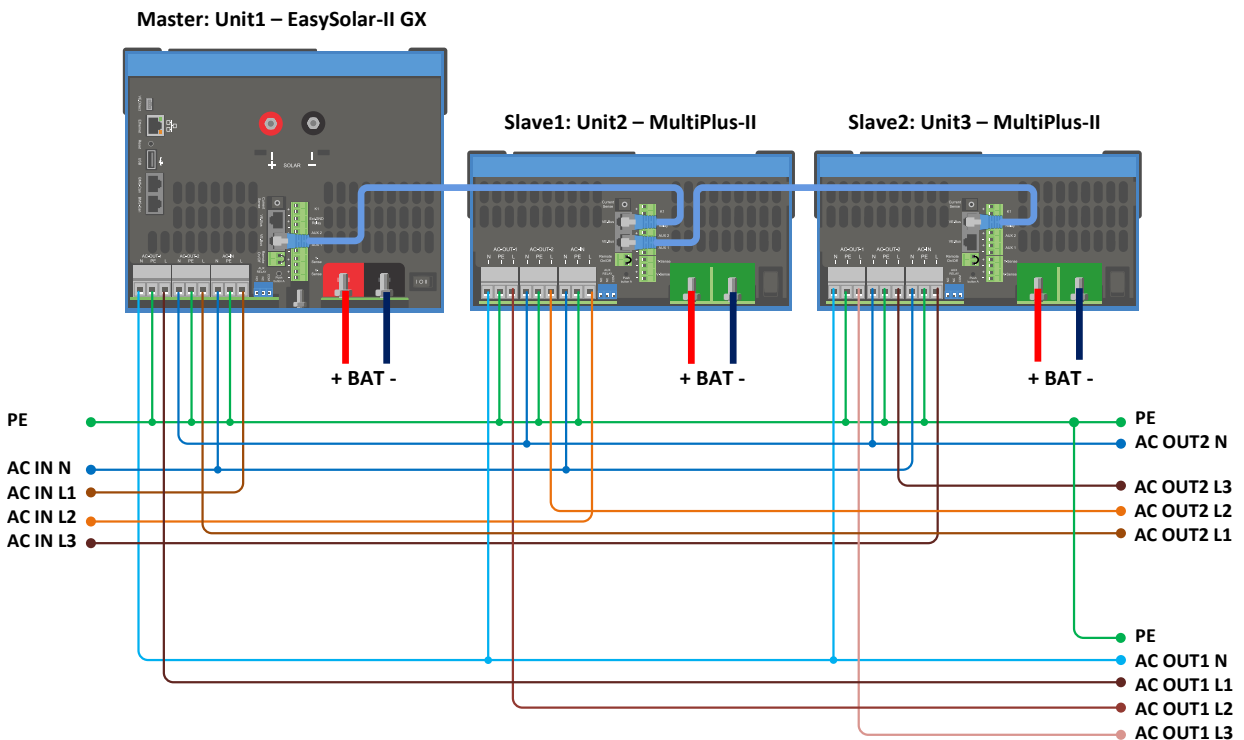


14.3. Anhang C: Parallelanschlüsse



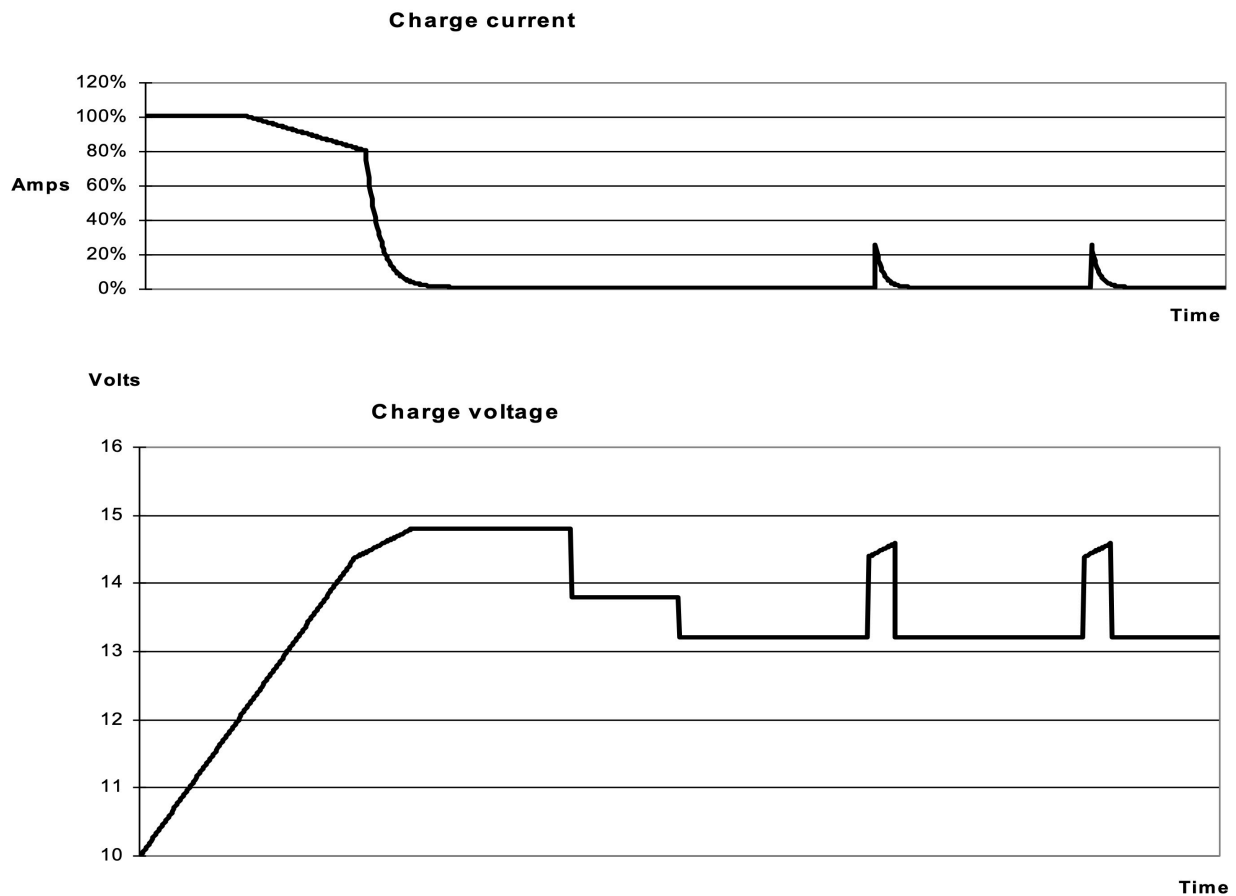
Für parallele Systeme sind zusätzliche Bedingungen zu erfüllen. Weitere Spezifikationen finden Sie unter dem folgenden Link: - https://www.victronenergy.com/live/ve.bus:manual_parallel_and_three_phase_systems

14.4. Anhang D: Dreiphasen-Anschlüsse



Für Dreiphasen-Systeme sind zusätzliche Bedingungen zu erfüllen. Weitere Spezifikationen finden Sie unter dem folgenden Link: - https://www.victronenergy.com/live/ve.bus:manual_parallel_and_three_phase_systems

14.5. Anhang E: Ladekennlinien



14.5.1. 4-stufiges Laden:

Bulk eingegeben, wenn Ladegerät gestartet wird. Konstantstrom wird zugeführt, bis die nominale Batteriespannung erreicht wird. Dies ist abhängig von der Temperatur und der Eingangsspannung. Danach wird konstante Energie zugeführt, bis zu dem Punkt an dem die übermäßige Gasung einsetzt (28,8 V bzw. 57,6 V) temperaturkompensiert).

14.5.2. Battery Safe

Die an der Batterie anliegende Spannung wird schrittweise erhöht, bis die eingestellte Konstantspannung erreicht wird. Der Battery Safe Modus ist Teil der berechneten Konstantspannungsdauer.

14.5.3. Konstantspannungsmodus

Die Konstantspannungsdauer hängt von der Konstantstromdauer ab. Die maximale Konstantspannungsdauer ist die eingestellte Maximale Konstantspannungsdauer.

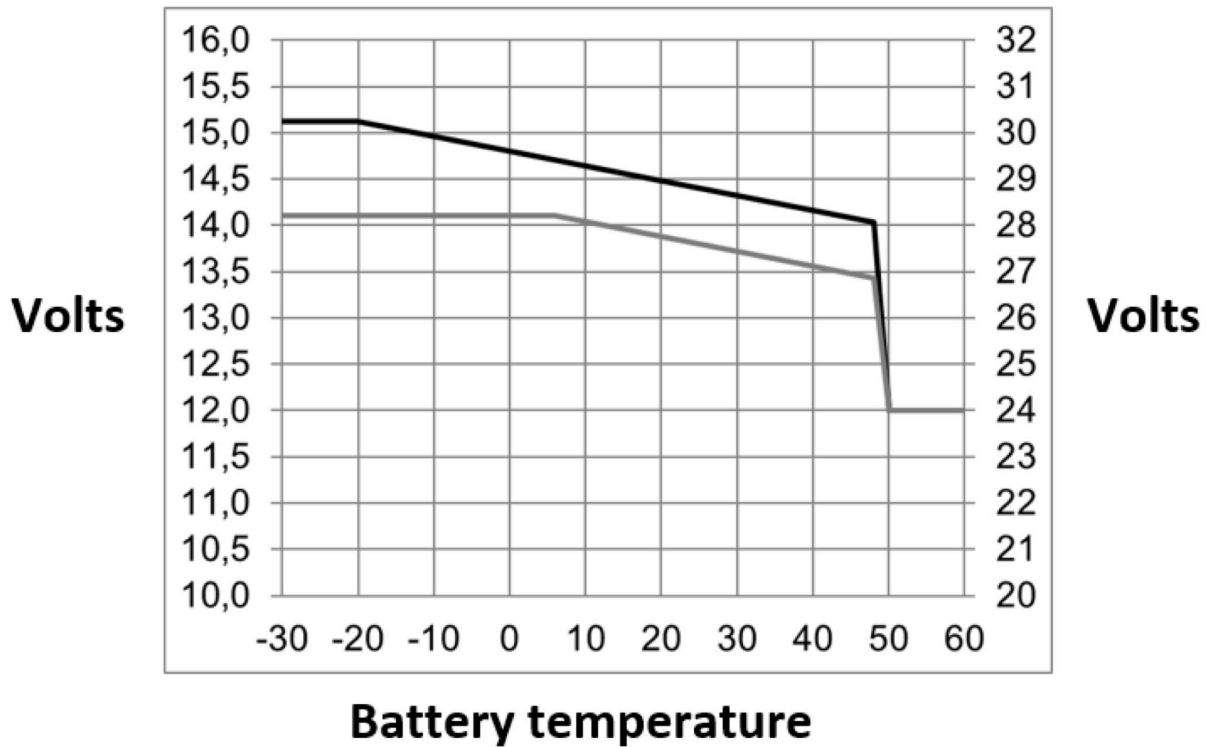
14.5.4. Float

Die Ladeerhaltungsspannung wird dazu genutzt, um die Batterie im voll aufgeladenen Zustand zu halten.

14.5.5. Lagermodus

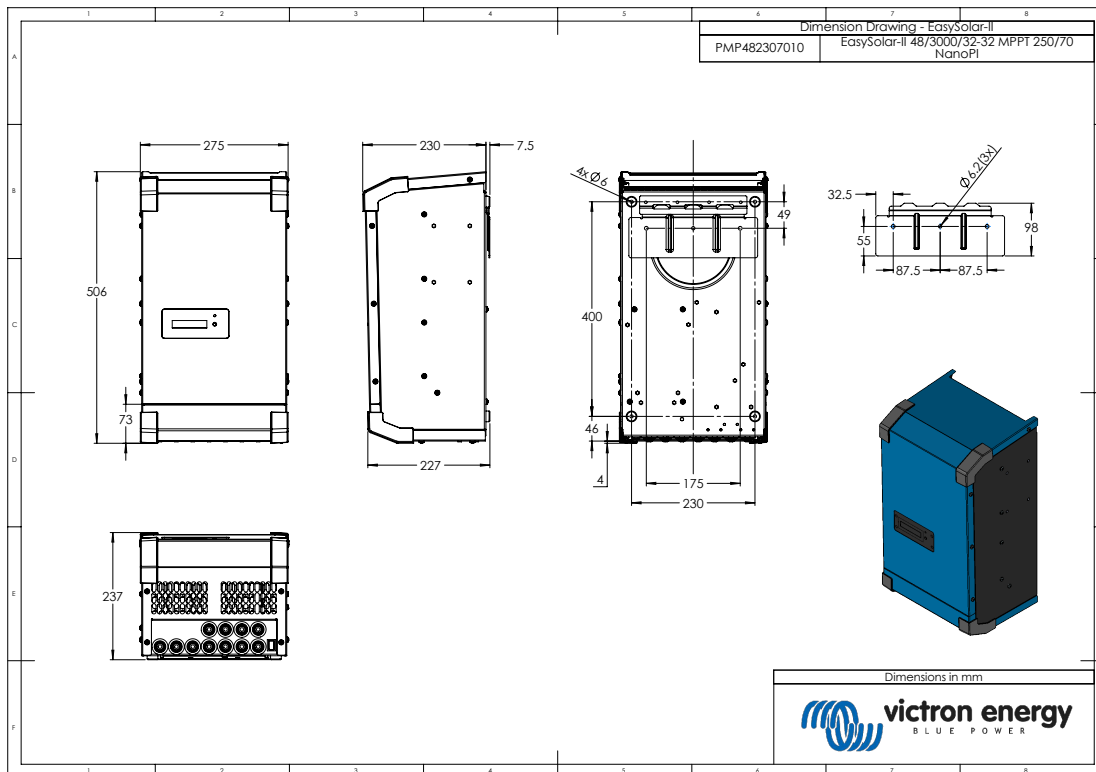
Nach einem Tag in der Erhaltungsladungsphase wird die Ausgangsspannung auf das Niveau der Lagerungsspannung gesenkt. Das heißt auf 26,4 V bzw. 52,8 V (für 24 V und 48 V Ladegeräte). Dadurch wird der Wasserverlust weitestgehend minimiert, wenn die Batterie für den Winter eingelagert wird. Nach einem einstellbaren Zeitraum (Voreinstellung = 7 Tage) schaltet das Ladegerät in den Wiederholten-Konstantspannungsmodus und zwar für einen einstellbaren Zeitraum (Voreinstellung = eine Stunde), um die Batterie „aufzufrischen“.

14.6. Anhang F: Temperaturkompensation

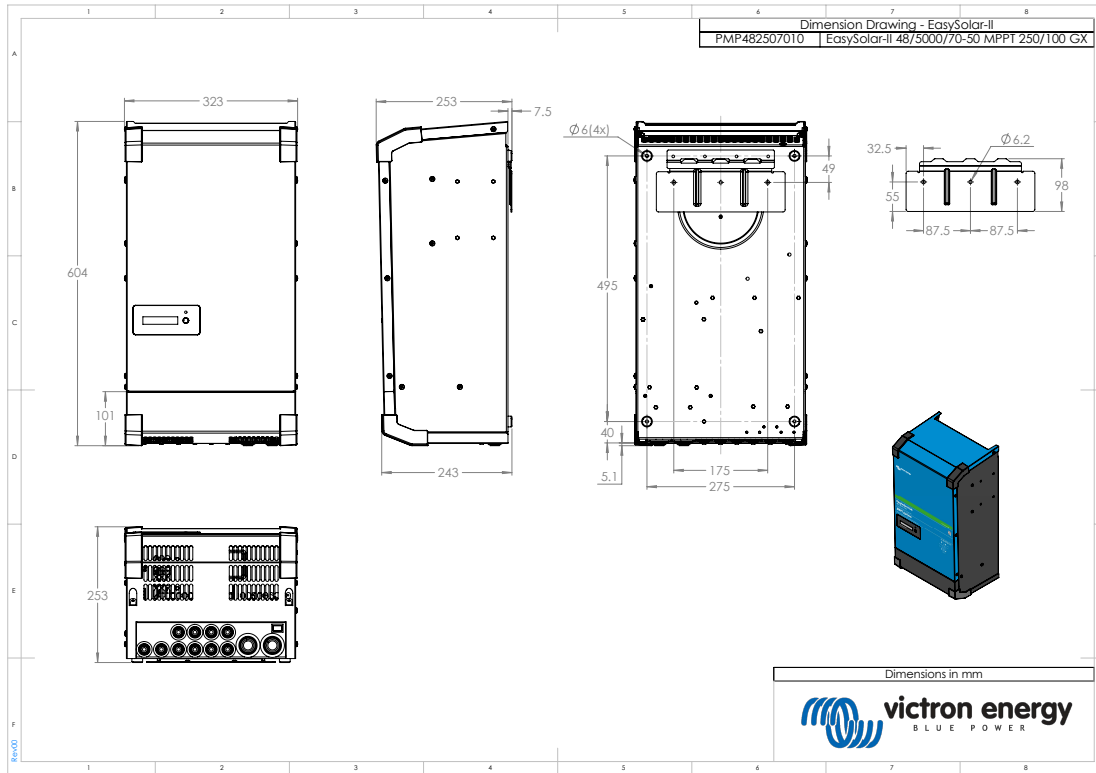


Die standardmäßigen Ausgangsspannungen für den Ladeerhaltungs- und Konstantspannungsmodus gelten bei 25 °C. Reduzierte Ladeerhaltungsspannung folgt auf Ladeerhaltungsspannung und Erhöhte Konstantspannung folgt auf Konstantspannung. Im Anpassungsmodus gilt die Temperaturkompensation nicht.

14.7. Anhang G: Maße



Maßzeichnung - EasySolar-II 48/3000/35-32 MPPT 250/70 GX - PMP482307010



Maßzeichnung - EasySolar-II 48/5000/70-50 MPPT 250/100 GX - PMP482507010