

Lynx Smart BMS

Inhaltsverzeichnis

1. Sicherheitsmaßnahmen	1
1.1. Sicherheitshinweise Lynx-Verteilersystem	1
1.2. Transport und Lagerung	1
2. Einführung	2
2.1. Das Lynx Smart BMS	2
2.2. VictronConnect App	2
2.3. GX-Gerät	2
2.4. Lithium-Smart-Batterien	3
2.5. Das Lynx-Verteilersystem	3
3. Eigenschaften	4
3.1. Innenteile und Schaltplan des Lynx Smart BMS	4
3.2. Schütz	4
3.3. Ferngesteuerte Ein-/Aus-Schaltung	5
3.4. Vorladeschaltung	5
3.5. Lüfter	5
3.6. Batterie-Management-System	5
3.7. Batteriewächter (Shunt)	6
3.8. Alarm-Relais	6
3.9. AUX-Anschluss	7
4. Kommunikation und Schnittstellen	8
4.1. Die VictronConnect App	8
4.2. GX-Gerät	8
4.3. VRM Portal	8
4.4. Überwachung der Lynx Distributor-Sicherungen	8
4.5. DVCC	8
4.6. Maßnahmen beim Auftreten bestimmter Batteriezustände	8
4.7. NMEA 2000	9
5. Systemdesign	11
5.1. Teiles des Lynx-Verteilersystems	11
5.1.1. Zusammenschaltung von Lynx-Modulen	11
5.1.2. Ausrichtung der Lynx-Module	11
5.1.3. Systembeispiel - Lynx Smart BMS, 2x Lynx Distributor und Lithium-Batterien	12
5.1.4. Systembeispiel - Lynx Smart BMS, 1x Lynx Distributor und Lithium-Batterien	13
5.1.5. Systembeispiel - nur Lynx Smart BMS	14
5.2. Systemauslegung	14
5.2.1. Stromstärke des Lynx Smart BMS	14
5.2.2. Sicherungen	15
5.2.3. Verkabelung	15
6. Installation	16
6.1. Mechanische Verbindungen	16
6.1.1. Anschlussmöglichkeiten des Lynx-Moduls	16
6.1.2. Montage und Zusammenschaltung von Lynx-Modulen	16
6.2. Elektrische Verbindungen	17
6.2.1. Gleichstromleitungen anschließen	17
6.2.2. Anschluss des/der RJ10-Kabel	17
6.2.3. Anschluss der BMS-Kabel	18
6.2.4. Anschließen des Mehrfachanschlusses	18
6.2.5. Anschluss des GX-Gerätes	19
6.3. Konfiguration und Einstellungen	20
6.3.1. Erstmaliges Einschalten	20
6.3.2. Firmware aktualisieren	21
6.3.3. Einstellungen des Lynx Smart BMS	21
6.3.4. Batteriemonitor-Einstellungen	22
6.3.5. Einstellungen Lynx Distributor	24
7. Inbetriebnahme des Lynx Smart BMS	25

8. Betrieb des Lynx Smart BMS	26
8.1. Einschalten	26
8.2. BMS-Betrieb	26
8.3. Betrieb des Batteriewächters	27
8.4. Batteriepflege	27
8.5. LED-Anzeigen für Alarmer und Fehler	27
9. Fehlersuche und Support	31
9.1. Das Lynx Smart BMS schaltet sich nicht ein	31
9.2. Betriebsprobleme des Lynx Smart BMS	32
9.3. BMS-Probleme	32
9.3.1. Das BMS deaktiviert häufig das Batterieladegerät	32
9.3.2. Die BMS schaltet Ladegeräte vorzeitig ab	32
9.3.3. Das BMS schaltet Lasten vorzeitig ab	32
9.3.4. Die Voralarmeinstellung fehlt in VictronConnect	33
9.3.5. BMS zeigt Alarm an, solange alle Zellenspannungen innerhalb des Bereichs liegen	33
9.3.6. Wie man testet, ob das BMS funktionsfähig ist	34
9.3.7. System im Schlafmodus oder Ruhezustand	34
9.3.8. Fehler bei der Datenübertragung von der Batterie	34
9.4. Probleme mit dem Batteriewächter	34
9.4.1. Unvollständige Stromlesung	34
9.4.2. Falscher Ladezustandsmesswert	35
9.4.3. Ladezustand fehlt	35
9.4.4. Der Ladezustand steigt beim Aufladen nicht schnell genug oder zu schnell	35
9.4.5. Synchronisationsprobleme	35
9.5. VictronConnect-Probleme	35
9.6. Probleme mit dem GX-Gerät	36
10. Gewährleistung	37
11. Technische Daten des Lynx Smart BMS	38
12. Anhang	39

1. Sicherheitsmaßnahmen

1.1. Sicherheitshinweise Lynx-Verteilersystem



- Keine Arbeiten an stromführenden Sammelschienen durchführen. Stellen Sie sicher, dass die Sammelschiene stromlos ist, indem Sie alle positiven Batteriepole abklemmen, bevor Sie die Frontabdeckung des Lynx entfernen.
- Arbeiten an Batterien sollten nur von qualifiziertem Personal durchgeführt werden. Beachten Sie die Batteriesicherheitshinweise, die im Batteriehandbuch aufgeführt sind.

1.2. Transport und Lagerung

Lagern Sie dieses Produkts in einer trockenen Umgebung.

Die Lagertemperatur sollte betragen: -40 °C bis +65 °C.

Die Gewährleistung für Transportschäden erlischt, bei Transport des Gerätes in anderer als der Originalverpackung.

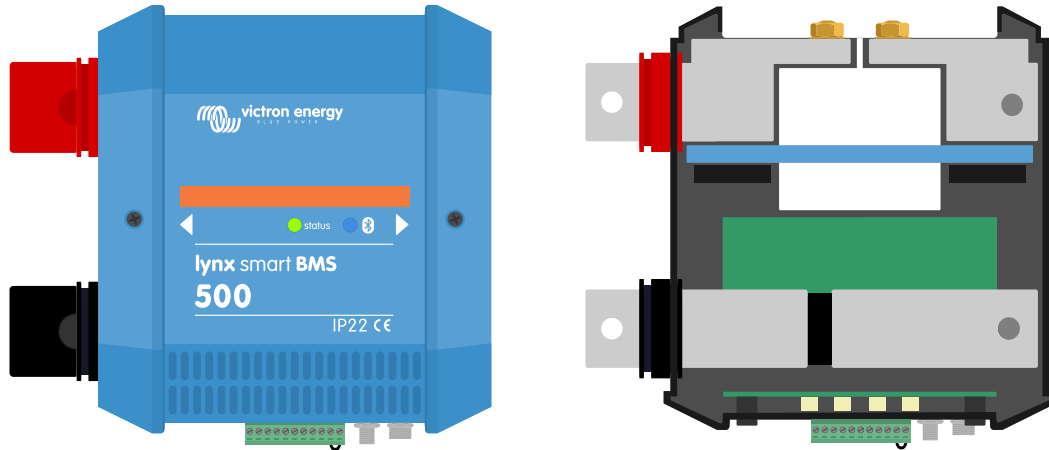
2. Einführung

2.1. Das Lynx Smart BMS

Das Lynx Smart BMS ist ein dediziertes Batterie-Management-System für Lithium-Smart-Batterien von Victron. Es enthält eine positive und eine negative Sammelschiene, ein BMS, ein Schütz und einen Batteriewächter. Sie bilden einen Teil des Lynx-Verteilersystems.

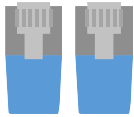
Das Lynx Smart BMS ist mit einer Status-LED und einer Bluetooth-LED ausgestattet.

Das Lynx Smart BMS kann über Bluetooth mit der VictronConnect App kommunizieren und kann über VE.Can mit einem GX-Gerät kommunizieren.



Das Lynx Smart BMS - mit und ohne Schutzabdeckung

Das Lynx Smart BMS wird zusammen mit zwei VE.Can RJ45-Abschlusswiderständen geliefert.



Zwei RJ45-VE.Can-Abschlusswiderstände

2.2. VictronConnect App

Mit der VictronConnect-App kann das Lynx Smart BMS und bis zu 4 angeschlossene Lynx Distributoren überwacht und eingerichtet werden.

Weitere Informationen finden Sie auf der [Download-Seite für die VictronConnect-App](#) und im [VictronConnect-Handbuch](#).



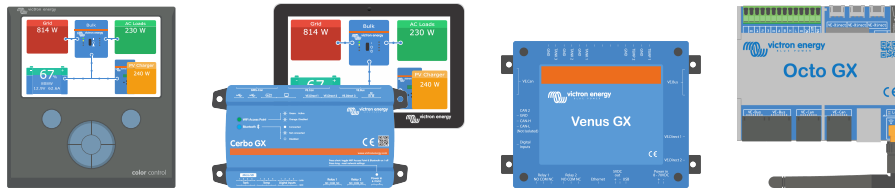
2.3. GX-Gerät

Mit einem GX-Gerät können das Lynx Smart BMS und bis zu 4 angeschlossene Lynx Distributoren überwacht werden.

Weitere Informationen zum GX-Gerät finden Sie auf der [Produktseite des GX-Geräts](#).

Das GX-Gerät kann mit dem VRM-Portal verbunden werden und ermöglicht so eine Fernüberwachung.

Weitere Informationen zum VRM-Portal finden Sie auf der [VRM-Seite](#).



GX-Geräte: CCGX, Cerbo GX & GX Touch, Venus GX und Octo GX

2.4. Lithium-Smart-Batterien

Das Lynx Smart BMS ist ein spezielles BMS für Lithium-Smart-Batterien von Victron Energy. Diese Batterien bestehen aus Lithium-Eisenphosphat (LiFePO₄) und sind in den Ausführungen 12,8 V oder 25,6 V und in verschiedenen Kapazitäten erhältlich. Sie können in Reihe, parallel und sowohl in Reihe als auch parallel geschaltet werden, sodass eine Batteriebank für Systemspannungen von 12 V, 24 V oder 48 V ausgelegt werden kann. Bis zu vier 12,8 V-Batterien oder zwei 25,6 V-Batterien können in Reihe geschaltet werden. Bis zu 5 Batterien oder Batterieserienstränge können parallel geschaltet werden.

Weitere Informationen über diese Batterien finden Sie auf der [Produktseite der Lithium-Smart-Batterie](#).



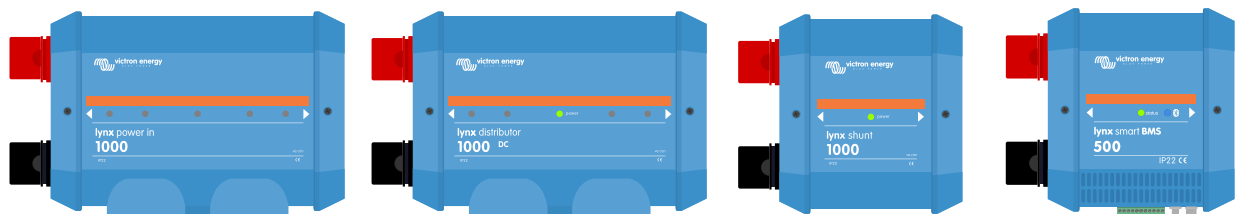
Eine Lithium-Smart-Batterie

2.5. Das Lynx-Verteilersystem

Das Lynx-Verteilersystem ist ein modulares Sammelschienensystem, das Gleichstromanschlüsse, Verteiler, Sicherungen, Batterieüberwachung und/oder Lithium-Batteriemanagementfunktionen beinhaltet. Weitere Informationen finden Sie auch auf der [Produktseite für DC-Verteilersysteme](#).

Das Lynx-Verteilersystem besteht aus den folgenden Komponenten:

- **Lynx Power In** - Eine Plus- und Minus-Sammelschiene mit 4 Anschlüssen für Batterien oder Gleichstromgeräte.
- **Lynx Distributor** - Eine Plus- und Minus-Sammelschiene mit 4 abgesicherten Anschlüssen für Batterien oder Gleichstromgeräte zusammen mit einer Sicherungsüberwachung.
- **Lynx Shunt VE.Can** - Eine Plus-Sammelschiene mit einem freien Platz für eine Hauptsicherung des Systems und eine Minus-Sammelschiene mit einem Shunt zur Batterieüberwachung. Es verfügt über VE.Can-Kommunikation zur Überwachung und Einrichtung mit einem GX-Gerät.
- **Lynx Smart BMS** - Zur Verwendung zusammen mit Victron Energy Smart Lithium Batterien. Es besteht aus einer Plus-Sammelschiene mit einem Schütz, das von einem Batteriemangementssystem (BMS) angesteuert wird, und einer Minus-Sammelschiene mit einem Shunt zur Batterieüberwachung. Es verfügt über Bluetooth-Kommunikation zur Überwachung und Einrichtung über die VictronConnect-App und VE.Can-Kommunikation zur Überwachung mit einem GX-Gerät und dem VRM-Portal.



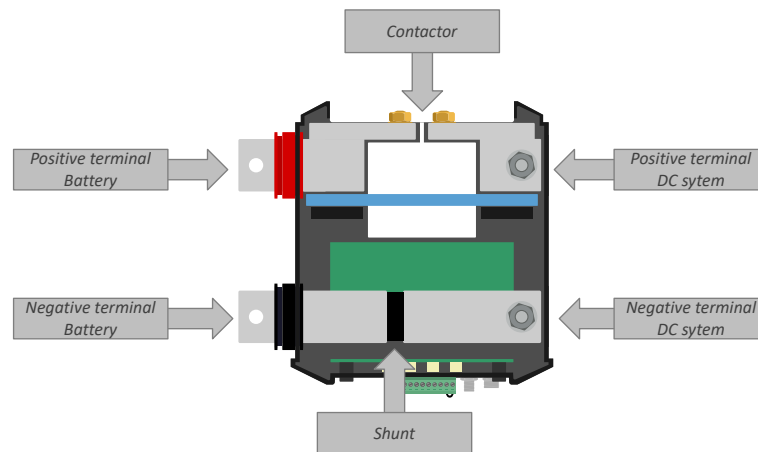
Die Lynx-Module: LynxPower In, Lynx Distributor, Lynx Shunt VE.Can und Lynx Smart BMS

3. Eigenschaften

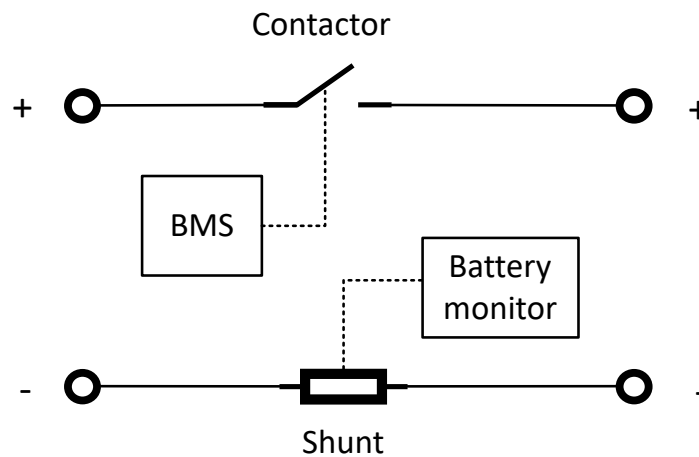
3.1. Innenteile und Schaltplan des Lynx Smart BMS

Die inneren physischen Teile und der Schaltplan des Lynx Smart BMS weisen die folgenden Teile auf:

- Positive Sammelschiene
- Negative Sammelschiene
- Schütz
- Shunt



Die inneren physischen Teile des Lynx Smart BMS



Der innere Schaltplan des Lynx Smart BMS

3.2. Schütz

Das Schütz befindet sich in der positiven Sammelschiene.

Es schützt die Batterien, falls die Signale ATC (Laden erlauben) und ATD (Entladen erlauben) ausfallen und die Batteriespannung zu niedrig oder zu hoch werden sollte. Es wird nur in kritischen Situationen von dem BMS geöffnet. Im Normalbetrieb ist es immer geschlossen.

Das Schütz kann auch als ferngesteuerter System-Ein/Aus-Schalter verwendet werden.

- Das Schütz schließt sich, sobald das Lynx Smart BMS mit Strom versorgt wird, die Batterien in Ordnung sind und der ferngesteuerte Ein/Aus-Schalter eingeschaltet ist.
- Das Schütz öffnet sich, sobald die Stromversorgung des Lynx Smart BMS unterbrochen wird, ein Problem mit den Batterien vorliegt oder der ferngesteuerte Ein/Aus-Schalter ausgeschaltet wurde.

3.3. Ferngesteuerte Ein-/Aus-Schaltung

Die Anschlüsse zum Ein- und Ausschalten können verwendet werden, um das Lynx Smart BMS ferngesteuert ein- oder auszuschalten.

Wenn das Lynx Smart BMS ausgeschaltet wird, passiert Folgendes:

- Die Signale ATC (Laden erlauben) und ATD (Entladen erlauben) werden ausgeschaltet, wodurch alle Lasten und Ladegeräte ausgeschaltet werden.
- Wenn der Batteriestrom niedrig genug ist, wird das Schütz geöffnet, wodurch das Gleichstromsystem von den Batterien getrennt wird.
- Der AUX-Anschluss schaltet sich aus, wodurch die Stromversorgung des angeschlossenen GX-Geräts ebenfalls ausgeschaltet wird.
- Das Lynx Smart BMS geht in den Ruhezustand über.
- Bluetooth bleibt aktiv.

Es gibt 3 Möglichkeiten, die ferngesteuerte Ein/Aus-Funktion zu bedienen:

- Ein Schalter, der zwischen den Stiften L und H verkabelt ist. Wenn der Schalter geöffnet ist, ist das Lynx Smart BMS ausgeschaltet und wird eingeschaltet, wenn der Schalter geschlossen wird.
- Ein Schalter, der zwischen dem Pluspol der Batterie (oder einer Spannung von mehr als 2 VDC) und dem Stift H verkabelt ist. Wenn der Anschluss offen ist, schaltet der Lynx Smart BMS aus. Wenn der Anschluss geschlossen ist, schaltet der Lynx Smart BMS ein.
- Ein Schalter, der zwischen dem Minuspol der Batterie (oder GND) und dem Stift L verkabelt ist. Wenn der Anschluss L auf Erdung gezogen wird, schaltet das Lynx Smart BMS ein. Wenn der Anschluss L potentialfrei ist, schaltet das Lynx Smart BMS aus.

3.4. Vorladeschaltung

Das Lynx Smart BMS ist mit einer Vorladeschaltung ausgestattet. Dadurch werden vor dem Schließen des Schützes kapazitive Lasten wie Wechselrichter oder Wechselrichter/Ladegeräte vorgeladen.

Die Prüfungen werden während des Vorladezyklus durchgeführt. Während des Vorladens werden Kontrollmessungen durchgeführt. Bei einer angeschlossenen Last von weniger als 20 Ohm, einem zu großen Strom oder einer zu langen Vorladezeit schließt das Schütz nicht und es wird ein Fehler erzeugt.

Liegt ein Fehler beim Vorladen vor, wird das Lynx Smart BMS nach einer Wartezeit von 30 Sekunden erneut versuchen, eine Vorladung durchzuführen. Dies wird bis zu maximal 20 Mal versucht.

Die Vorladeschaltung des Lynx Smart BMS hat mehr Vorteile als andere BMS-Designs, die einfach eine Sicherung verwenden.

3.5. Lüfter

Das Lynx Smart BMS verfügt über zwei eingebaute Lüfter. Diese schalten sich kurz während des Starts ein, wenn die Lasten vorgeladen werden.

Im Normalbetrieb schalten sich die Lüfter auch ein, wenn:

- Die Temperatur 60 °C (140 °F) übersteigt.
- Der Strom 320 A übersteigt.
- Die Verlustleistung im Schütz zu hoch ist (um eine Überhitzung des Schützes zu verhindern).

3.6. Batterie-Management-System

Voralarm

Die Lithium-Smart-Batterie sendet einen Voralarm an das Lynx Smart BMS, sobald eine ihrer Zellspannungen unter einen festgelegten Schwellenwert sinkt. Die Spannungsschwelle für den Voralarm wird in der Batterie über die VictronConnect App eingestellt.

Wenn das Lynx Smart BMS einen Voralarm empfängt, wird das Alarm-Relais aktiviert und eine Alarmmeldung ausgegeben. Die Alarmmeldung wird mindestens 30 Sekunden vor dem Abschalten der Lasten über das ATD-Signal ausgelöst.

Damit der Voralarm aktiviert werden kann, müssen Batterien verwendet werden, die diese Funktion unterstützen. Ältere Batterien verfügen nicht über diese Funktion. Um zu prüfen, ob die Batterie über einen Voralarm verfügt, können Sie sich mit der VictronConnect App mit der Batterie verbinden und prüfen, ob die Voralarmfunktion von der App unterstützt wird. Wenn die Voralarmeinstellung in der VictronConnect App fehlt, dann unterstützt die Batterie keinen Voralarm.



Eine Abschaltung des Gleichstromsystems kann ein Sicherheitsrisiko darstellen. Dies ist insbesondere bei einem Boot der Fall. Achten Sie immer darauf, auf eine Voralarmwarnung zu reagieren. Schalten Sie z. B. einen Generator ein, um die Batterien wieder aufzuladen.

Laden erlauben und Entladen erlauben

Die Kontakte Laden erlauben und Entladen erlauben steuern die Ladegeräte und Lasten im System:

- Wenn die Batterie vollständig geladen ist und die Batteriespannung zu hoch ist oder die Temperatur zu niedrig ist, wird der Kontakt Laden erlauben geöffnet und der Ladevorgang muss beendet werden.
- Wenn die Batteriespannung niedrig ist, ergänzt das BMS eine Verzögerung von 30 Sekunden vor dem Öffnen des ATD, wenn der Voralarm nicht unterstützt wird. Es wird sofort eine Alarmmeldung gesendet.

Damit diese Funktion korrekt funktioniert, müssen die Lasten und Ladegeräte mit den Signalen Aufladen und Entladen erlauben gesteuert werden können. Idealerweise sollten Sie das Signal mit einem Stecker für ferngesteuerte Ein-/Aus-Schaltung des Geräts verkabeln. Alternativ können Sie auch ein [BatteryProtect](#)- oder [Cyrix-Li](#)-Relais verwenden, falls dies nicht möglich ist.

Der maximale Nennstrom der Anschlüsse Laden erlauben und Entladen erlauben beträgt 0,5 A und die Anschlüsse sind durch eine rücksetzbare Sicherung geschützt.

Lade- und Entladesteuerung via DVCC

Wenn ein GX-Gerät an das Lynx Smart BMS angeschlossen ist und „DVCC-fähige“ Victron-Geräte an dasselbe GX-Gerät angeschlossen sind, steuert das Lynx Smart BMS die Lade- und Entladefunktion dieser Geräte. Dazu dient die DVCC-Funktion (Distributed Voltage and Current Control) des GX-Geräts. Eine Verkabelung der ATD- und ATC-Kontakte ist in diesen Fällen nicht erforderlich, stattdessen wird der GX-Geräteanschluss verwendet.

Das Smart Lynx BMS steuert Folgendes:

- Einstellen des Ladestroms und der Ladespannungen der angeschlossenen Geräte
- Stoppen der Entladung bei niedriger Zellenspannung oder niedriger Batteriespannung
- Stoppen des Ladevorgangs, wenn eine Zellenspannung oder die Batteriespannung zu hoch ist
- Stoppen des Ladens, wenn die Temperatur der Batterie zu niedrig oder zu hoch ist

Schütz

Wenn der Lade- oder Entladevorgang nicht gestoppt wird und die Batteriespannung noch höher oder niedriger wird, öffnet sich das Sicherheitsschütz, um das gesamte Gleichstromsystem abzuschalten. Dies geschieht nur, wenn die Batterien kritisch niedrig sind oder wenn die Batterien überladen sind.

3.7. Batteriewächter (Shunt)

Der Lynx Smart BMS Batteriewächter arbeitet ähnlich wie die anderen [Victron Energy-Batteriewächter](#). Er enthält einen Shunt und eine Batterieüberwachungselektronik.

Das Auslesen der Batterieüberwachungsdaten erfolgt über ein GX-Gerät oder das VRM-Portal.

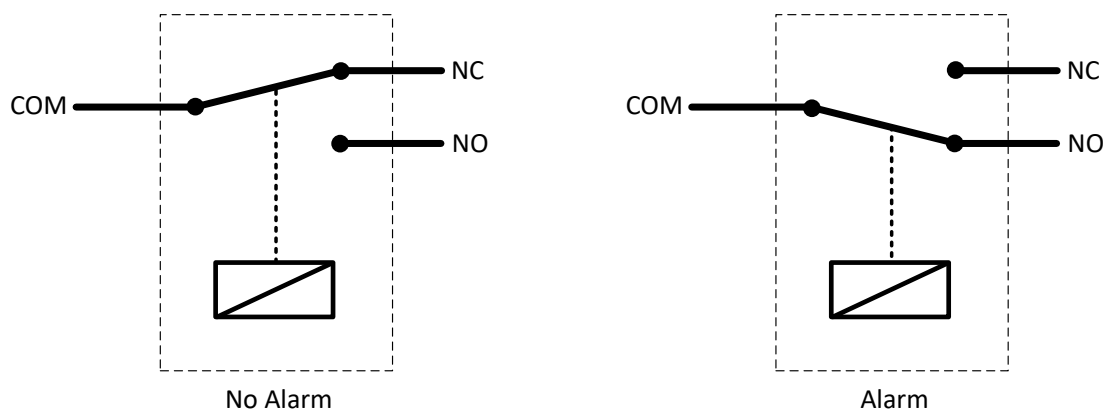
3.8. Alarm-Relais

Das Lynx Smart BMS ist mit einem Alarm-Relais ausgestattet, das im Falle eines Alarms aktiviert wird. Mit Ausnahme der Auswahl von Dauer- oder Intervallbetrieb (0,8 Sekunden an und 0,8 Sekunden aus) ist das Relais nicht konfigurierbar.

Das Alarm-Relais wird unter diesen Umständen aktiviert:

- Voralarm
- Jeder Alarm oder Fehler

Das Alarm-Relais ist ein SPDT-Relais, d. h. es sind 3 Kontakte vorhanden: Üblich (COM), Normalerweise offen (NO) und Normalerweise geschlossen (NC). Siehe Bild unten.



Funktion des Alarm-Relais

3.9. AUX-Anschluss

Das Lynx Smart BMS ist mit einer zusätzlichen Stromversorgung ausgestattet. Diese Versorgung liefert die gleiche Spannung wie die Spannung der Systematterie und ist auf einen maximalen Nennstrom von 1,1 A ausgelegt und durch eine rücksetzbare Sicherung geschützt.

Der AUX-Ausgang ist aktiv, wenn das Lynx Smart BMS eingeschaltet ist, über den ferngesteuerten Ein/Aus-Schalter eingeschaltet wird und wenn die Batterien in Ordnung sind.

Der AUX-Ausgang ist inaktiv, wenn das Lynx Smart BMS nicht mit Strom versorgt wird, wenn die Batterie fast leer ist (Zellenspannung unter 2,6 V) oder wenn sie über den ferngesteuerten Anschluss zum Ein- und Ausschalten ausgeschaltet wird.

Es wird empfohlen, ein über den AUX-Anschluss versorgtes GX-Gerät in das System einzubauen. So bleibt das GX-Gerät mit Strom versorgt, wenn das Schütz geöffnet ist.



Das GX-Gerät darf niemals über die Batterie mit Strom versorgt werden, da es sonst bei niedriger Batteriespannung weiter Strom verbraucht. Dadurch können die Batterien beschädigt werden, wenn sie weiter entladen werden.

4. Kommunikation und Schnittstellen

4.1. Die VictronConnect App

Die VictronConnect-App kommuniziert über Bluetooth. Sie wird zum Ändern von Einstellungen, zur Überwachung des Lynx Smart BMS und von bis zu 4 angeschlossenen Lynx Distributoren verwendet. Weitere Informationen über die VictronConnect-App finden Sie im [VictronConnect-Handbuch](#).

4.2. GX-Gerät

Das Lynx Smart BMS kann über VE.Can mit einem GX-Gerät verbunden werden. Das GX-Gerät zeigt alle gemessenen Parameter, den Betriebszustand, den Batterie-SoC und Alarmer an.

4.3. VRM Portal

Wenn das Lynx Smart BMS an ein GX-Gerät angeschlossen ist und das GX-Gerät mit dem Internet verbunden ist, können alle gemessenen Parameter, der Betriebszustand, der SoC der Batterie und Alarmer über das VRM Portal ferngesteuert abgerufen werden.

4.4. Überwachung der Lynx Distributor-Sicherungen

Es können bis zu 4 Lynx Distributoren an ein Lynx Smart BMS angeschlossen werden. Diese kommunizieren über das RJ10-Kabel. Die Lynx Distributoren kommunizieren den Sicherungsstatus und den Betriebsstatus an das Lynx Smart BMS. Das Lynx Smart BMS dient dazu, die Lynx Distributoren auszulesen, Alarmer zu generieren, falls eine Sicherung durchbrennt oder die Kommunikation verloren geht.

4.5. DVCC

Mit DVCC kann das Lynx Smart BMS Wechselrichter, Ladegeräte und Solarladegeräte von Victron Energy über ein GX-Gerät steuern.

Das Lynx Smart BMS passt abhängig vom Zustand der Batterie automatisch den Entladestrom, den Ladestrom und die Ladespannung an. Die Maßnahmen für die einzelnen Batteriezustände finden Sie in der folgenden Tabelle.

DVCC ist automatisch aktiviert. Die folgenden Parameter sind implementiert:

Feste Parameter:

- Die Konstantspannung ist auf 14,2 V eingestellt
- Die Speicher-/Erhaltungsspannung ist auf 13,5 V eingestellt
- Der maximale Ladestrom ist auf 1C eingestellt
- Der Ladestrom bei niedriger Zellenspannung ist auf 0,1C eingestellt

Benutzerdefiniert über die VictronConnect App konfigurierbar:

- Konstantspannungsdauer
- Schwellenwert für den Ladezustand (Es wird ein neuer Ladezyklus ausgelöst, sobald der Ladezustand der Batterie unter diesen Schwellenwert sinkt)
- Wiederholung der Konstantspannungszeit (Die Anzahl der Tage, nach denen ein neuer Ladezyklus ausgelöst wird, obwohl der Ladezustand der Batterie noch über dem Schwellenwert für den Ladezustand liegt)

Weitere Informationen zu DVCC und dazu, welche Victron Energy-Produkte über DVCC gesteuert werden können, finden Sie im Handbuch des GX-Geräts.

4.6. Maßnahmen beim Auftreten bestimmter Batteriezustände

Batteriezustand	Signal Entladen erlauben	Signal Laden erlauben	DVCC-Maßnahme
Die Spannung einer Batteriezelle liegt unter 5 °C. Dies ist ein Alarm bei niedriger Temperatur.	Hoch	Niedrig	Der Ladestrom wird durch Absenken der Ladespannung auf Batteriespannung minus 0,15 V reduziert. Dadurch wird der Ladestrom auf 0 A reduziert.

Batteriezustand	Signal Entladen erlauben	Signal Laden erlauben	DVCC-Maßnahme
Die Batterie meldet einen Voralarm für niedrige Spannung.	Hoch	Hoch	Dies ist vom Benutzer wählbar. Es kann so eingestellt werden, dass der Entladestrom auf 0 A reduziert wird oder dass keine Aktion erfolgt.
Die Spannung einer Batteriezelle ist zu niedrig. Es handelt sich um einen Unterspannungsalarm	Niedrig	Hoch	Der Entladestrom wird auf 0 A reduziert. Sobald der Unterspannungsalarm behoben ist, wird er wieder auf 600 A gesetzt. Die Ladespannung wird reduziert, bis der Ladestrom 0,1C beträgt. Sobald der Unterspannungsalarm behoben ist, steigt die Ladespannung wieder auf 14,2 V (28,4 V oder 56,8 V).
Die Zellenspannung einer Batterie ist zu niedrig und die Temperatur ist zu niedrig (unter 5 °C)	Niedrig	Niedrig	Der Ladestrom wird durch Absenken der Ladespannung auf Batteriespannung minus 0,15 V reduziert. Dadurch wird der Ladestrom auf 0 A reduziert.
Die Spannung einer Batteriezelle ist zu hoch oder die Temperatur ist zu hoch <u>und</u> die Batteriespannung liegt unter 13,5 V (27,0 V). Dies wird als Überhitzungsalarm interpretiert.	Hoch	Niedrig	Der Ladestrom wird durch Absenken der Ladespannung auf Batteriespannung minus 0,15 V reduziert. Dadurch wird der Ladestrom auf 0 A reduziert. Sobald der Temperaturalarm behoben ist, geht die Ladespannung wieder in den Normalzustand über.
Die Spannung einer Batteriezelle ist zu hoch oder die Temperatur ist zu hoch <u>und</u> die Batteriespannung liegt über 13,5 V (27,0 V). Dies wird als Überspannungsalarm interpretiert. Eine mögliche Ursache ist eine Unausgeglichenheit in den Zellen der Batterie.	Hoch	Niedrig	Der Ladestrom wird durch Absenken der Ladespannung auf Batteriespannung minus 0,15 V reduziert. Dadurch wird der Ladestrom auf 0 A reduziert. Sobald der Überspannungsalarm behoben ist, wird die Ladespannung auf 13,6 V (27,2 V) eingestellt. Die Ladespannung wird in 0,2-V-Schritten erhöht, sobald der Ladestrom 2 Minuten lang unter 1,5 A gesunken ist. Dies wird wiederholt, bis die Ladespannung 14,2 V (28,4 V) erreicht. Die Ladespannung kehrt dann in den Normalbereich zurück. Diese spezielle Ladesequenz wurde zur Wiederherstellung des Gleichgewichts der Batteriezellen entwickelt.

4.7. NMEA 2000

Die Kommunikation mit einem NMEA 2000-Netzwerk kann über den Lynx Smart BMS VE.Can-Anschluss zusammen mit einem [VE.Can-zu-NMEA 2000-Micro-C-Steckerkabel](#) hergestellt werden.

Unterstützte NMEA 2000-PGNs:

Produktinformationen – PGN 126996

Detaillierter Gleichstromstatus – PGN 127506

Gleichstrom-/Batteriestatus – PGN 127508

Status der Schalterleiste - PGN 127501

- Status 1: Relais
- Status 2: Alarm
- Status 3: Battery voltage Low (Batteriespannung niedrig)
- Status 4: Battery voltage high (Zu hohe Batteriespannung)

Klasse und Funktion:

N2K-Gerätekategorie: Stromerzeugung

N2K-Gerätekategorie: Batterie

Weitere Informationen finden Sie in der [Anleitung zur Integration von NMEA 2000 und MFD](#).

5. Systemdesign

5.1. Teiles des Lynx-Verteilersystems

Ein Lynx-Verteilersystem besteht aus einem einzelnen Lynx Smart BMS-Modul.

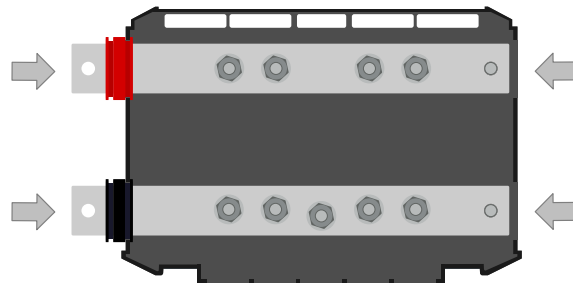
Dann werden einzelne, mehrere oder eine Kombination von Lynx-Verteilermodulen und/oder Lynx Power In-Modulen hinzugefügt.

Zusammen bilden sie eine durchgehende Minus- und Plus-Sammelschiene mit Gleichstromanschlüssen und je nach Konfiguration integrierten Sicherungen, einem Batteriewächter und/oder Lithium-Batteriemangement.

5.1.1. Zusammenschaltung von Lynx-Modulen

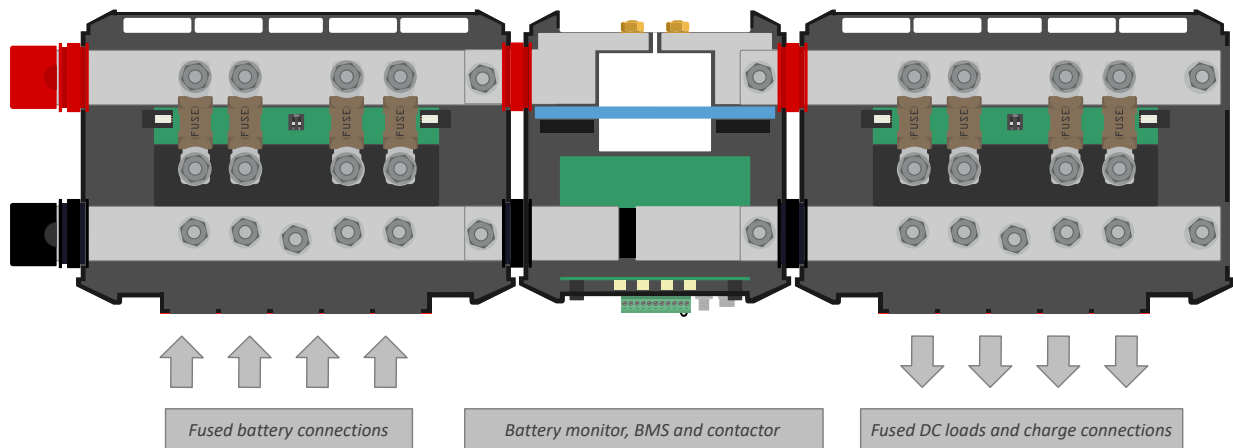
Jedes Lynx-Modul kann mit anderen Lynx-Modulen verbunden werden, und zwar auf der linken Seite (M8-Bohrung) und auf der rechten Seite (M8-Bolzen).

Wenn das Lynx-Modul das erste in der Reihe, das letzte in der Reihe oder allein verwendet wird, ist es möglich, Batterien, Lasten oder Ladegeräte direkt an diese Anschlüsse anzuschließen. Wir empfehlen dies allerdings nicht generell, da eine zusätzliche Isolierung und Absicherung dafür erforderlich ist.



Lynx-Verbindungen: Die Pfeile zeigen an, wo die anderen Lynx-Module angeschlossen werden können

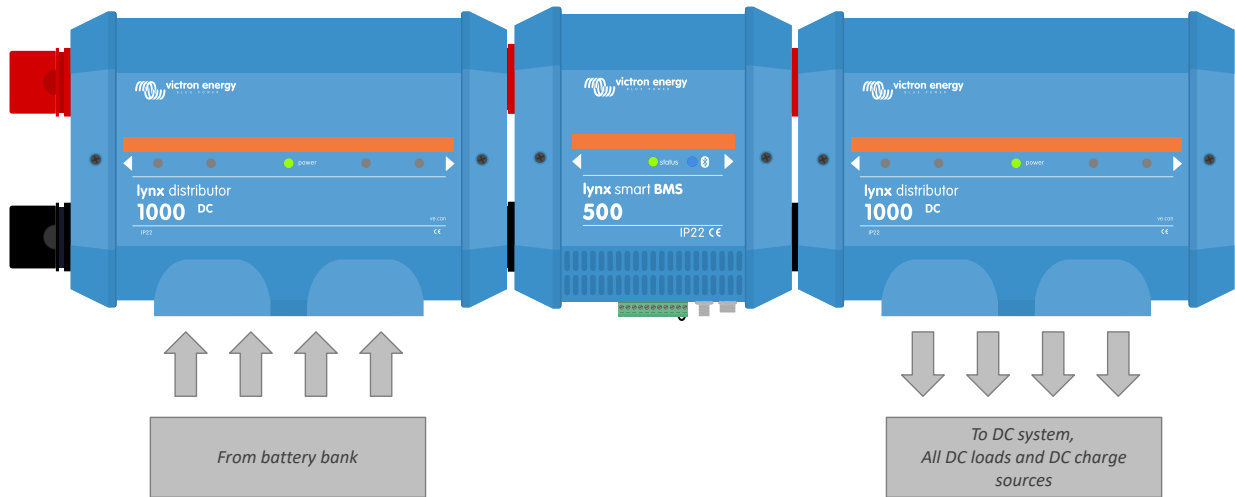
Das Beispiel unten zeigt ein Lynx-System, das aus einem Lynx Distributor, Lynx Smart BMS und einem weiteren Lynx Distributor besteht. Zusammen bilden sie eine durchgängige Sammelschiene, mit gesicherten Batterieanschlüssen, Batteriewächter, BMS-System, Schütz und gesicherten Lastanschlüssen



Zusammengeschaltete Lynx-Module: Lynx Distributor, Lynx Smart BMS und ein weiterer Lynx Distributor

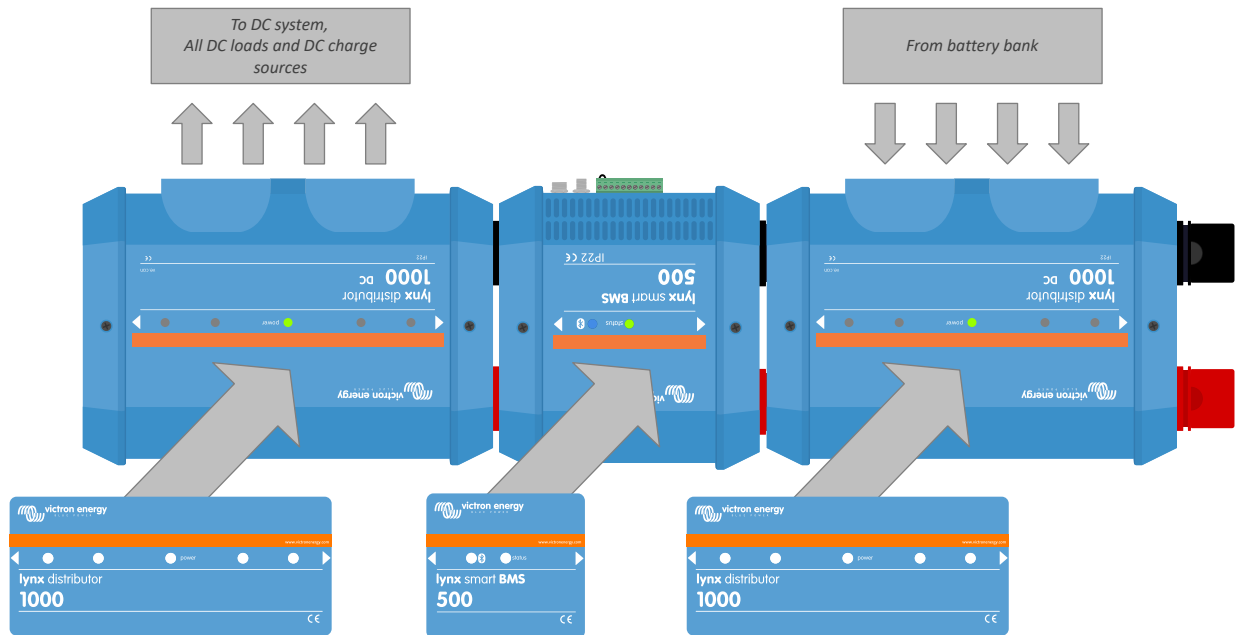
5.1.2. Ausrichtung der Lynx-Module

Wenn das Lynx-System einen Lynx Smart BMS enthält, müssen die Batterien immer an der linken Seite des Lynx-Systems angeschlossen werden und der Rest des Gleichstromsystems (Lasten und Ladegeräte) wird an der rechten Seite angeschlossen. Der Grund dafür ist, dass der Ladezustand der Batterie korrekt berechnet werden kann.



Beispiel für die Ausrichtung des Lynx-Moduls: Die Batterien werden auf der linken Seite angeschlossen, alle Lasten und Ladegeräte werden auf der rechten Seite angeschlossen

Die Lynx-Module können in beliebiger Ausrichtung montiert werden. Sollten sie verkehrt herum montiert werden, so dass der Text auf der Vorderseite der Geräte ebenfalls auf dem Kopf steht, sollten Sie die jedem Lynx-Modul beiliegenden Spezialaufkleber verwenden, damit der Text richtig ausgerichtet ist.

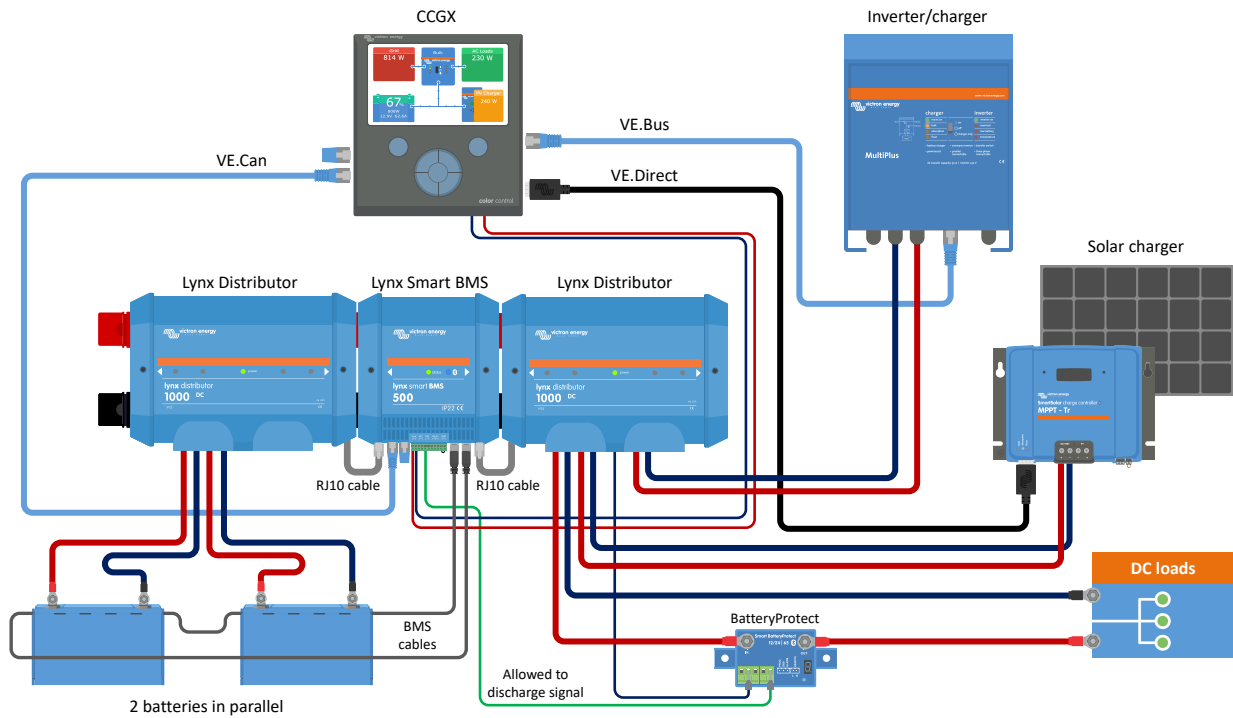


Beispiel eines kopfüber montierten Lynx-Moduls: Die Batterien werden auf der rechten Seite angeschlossen, alle Lasten und Ladegeräte auf der linken Seite und die Aufkleber werden kopfüber aufgeklebt.

5.1.3. Systembeispiel - Lynx Smart BMS, 2x Lynx Distributor und Lithium-Batterien

Dieses System besteht aus den folgenden Komponenten:

- Lynx Distributor mit 2 gesicherten parallelen Lithium-Smart-Batterien mit identischen Kabellängen für jede Batterie (bis zu 5 parallele Reihenstränge können pro System verwendet werden).
- Lynx Smart BMS mit BMS, Schütz und Batteriewächter.
- Lynx Distributor verfügt über gesicherte Anschlüsse für Wechselrichter/Ladegerät(e), Lasten und Ladegeräte. Wenn mehr Anschlüsse benötigt werden, können zusätzliche Module hinzugefügt werden.
- Ein CCGX (oder ein anderes GX-Gerät) zum Auslesen der Daten des Lynx Smart BMS und des Lynx Distributors.

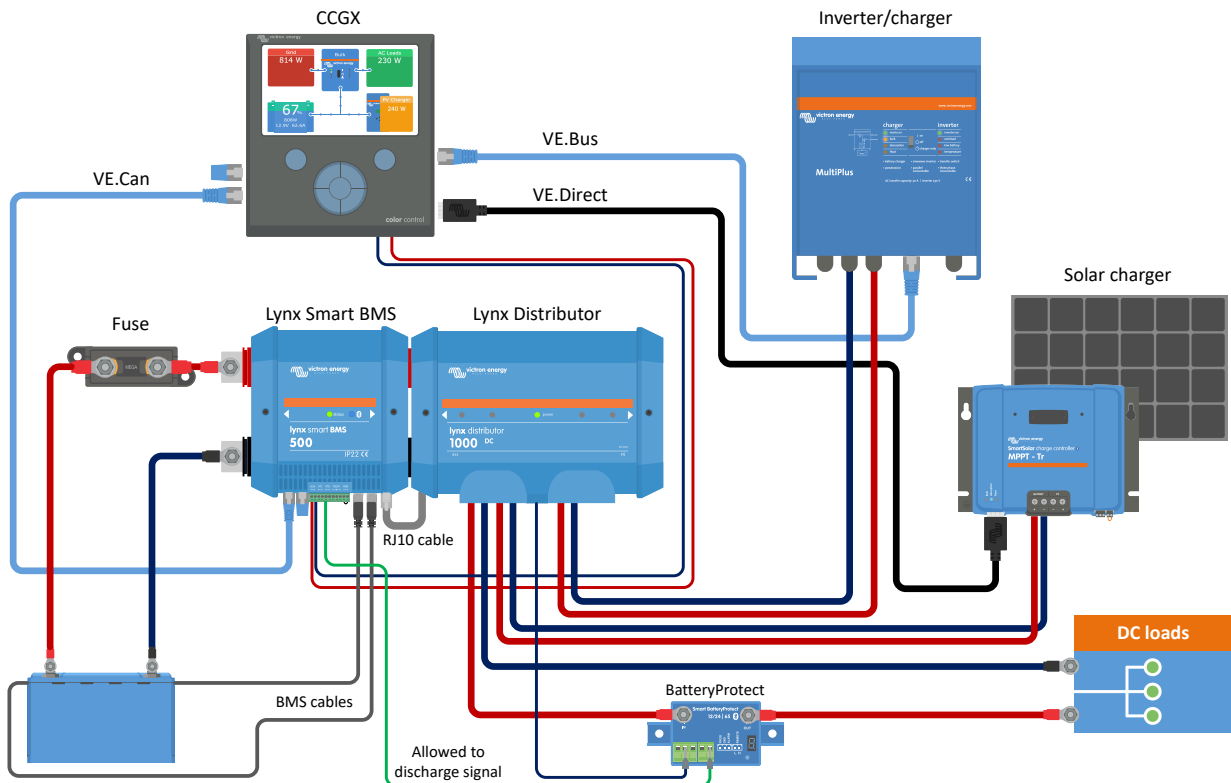


System mit Lithium-Batterien, Lynx Smart BMS und zwei Lynx-Distributoren

5.1.4. Systembeispiel - Lynx Smart BMS, 1x Lynx Distributor und Lithium-Batterien

Es ist möglich, die Lithium-Batterie direkt an den Eingang eines Lynx Smart BMS anzuschließen. Das ist sinnvoll, falls nur eine einzelne Lithium-Batterie oder eine einzelne Reihenschaltung von Lithium-Batterien vorhanden ist.

Beim direkten Anschluss von Batterien an den Ausgang des Lynx Smart BMS ist darauf zu achten, dass die eingehende Batterieversorgung mit einer Sicherung versehen ist. Informationen zum Absichern der Batteriebank finden Sie im Handbuch der Lithium-Smart-Batterie.

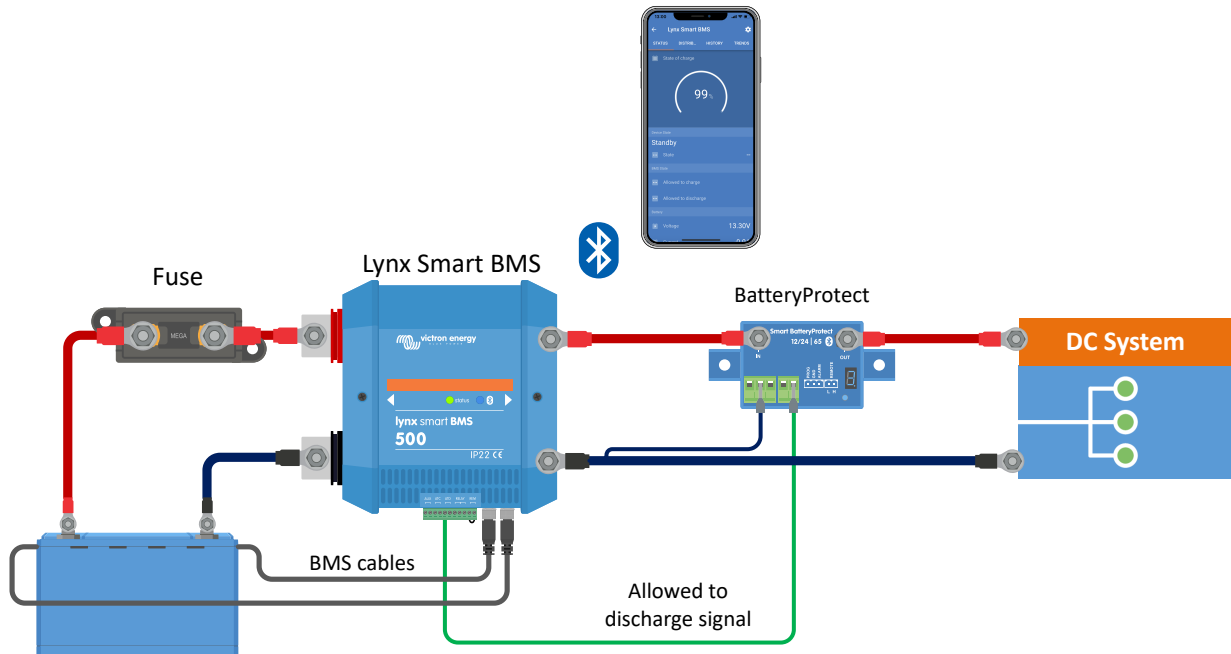


System mit einem Lynx Smart BMS und einem Lynx-Verteiler

5.1.5. Systembeispiel - nur Lynx Smart BMS

Für ein sehr kompaktes System kann das Lynx Smart BMS auch allein verwendet werden. Dies ist sinnvoll, wenn das System eine einzelne Lithium-Batterie oder eine einzelne Reihenschaltung von Lithium-Batterien zusammen mit einem einfachen Gleichstromsystem enthält.

Abbildung 1.



System mit einem Lynx Smart BMS, ohne andere Lynx-Module.

5.2. Systemauslegung

5.2.1. Stromstärke des Lynx Smart BMS

Das Lynx Smart BMS ist als 500 A-Modell erhältlich.

Das Lynx Smart BMS ist für einen bestimmten Strom ausgelegt. Dieser Nennstrom darf nicht überschritten werden.

Das Lynx Smart BMS ist mit einem Überstromschutz ausgestattet. Die Version 500 A des Lynx Smart BMS erlaubt 600 A für 5 Minuten. Sobald aber der Strom oder die Zeit überschritten wird, wird ein Alarm ausgelöst. Das Schütz öffnet nicht. Es wird ein Überstromalarm ausgelöst und Laden erlauben oder Entladen erlauben (je nach Stromrichtung) wird nach 30 Sekunden Verzögerung deaktiviert.

Eine Parallelschaltung mehrerer Lynx Smart BMS-Module ist nicht möglich. Es kann nur ein einziges Lynx Smart BMS pro System verwendet werden.

Die folgende Tabelle gibt einen Überblick darüber, für wieviel Leistung ein Lynx Smart BMS bei verschiedenen Spannungen ausgelegt ist. Dies gibt Ihnen einen Hinweis darauf, wie groß das angeschlossene Wechselrichter-/Ladesystem sein kann. Bedenken Sie, dass bei Verwendung von Wechselrichtern oder Wechselrichter/Ladegeräten sowohl das Wechselstrom- als auch das Gleichstromsystem von den Batterien gespeist werden.

Tabelle 1. Stromstärke und Nennleistung des Lynx Smart BMS

	12 V	24 V	48 V
500 A	6 kW	12 kW	24 kW
1000 A	12 kW	24 kW	48 kW



Ein 1000 A-Modell wird Ende 2021 erhältlich sein

5.2.2. Sicherungen

Das Lynx Smart BMS verfügt über keine Sicherung. Die Absicherung ist extern vorzunehmen. Dies kann durch den Anschluss von Lynx Verteilermodule an das Lynx Smart BMS oder durch die Verwendung von externen [Sicherungshaltern und Sicherungen](#) geschehen.

Verwenden Sie stets Sicherungen mit der richtigen Spannung und Stromstärke. Passen Sie den Sicherungsstärke an die maximalen Spannungen und Ströme an, die im gesicherten Stromkreis potenziell auftreten können. Weitere Informationen zu Sicherungsstärken und den Sicherungsstromberechnungen finden Sie im [Buch „Wiring Unlimited“](#).



Der Gesamtwert der Sicherungen aller Stromkreise sollte nicht höher sein als die Stromstärke des Lynx-Moduls bzw. des Lynx-Modells mit der niedrigsten Stromstärke, wenn mehrere Lynx-Module verwendet werden.

5.2.3. Verkabelung

Die Stromstärke der Drähte oder Kabel, die zum Anschluss an die Lynx Smart BMS Batterien und/oder die DC-Lasten verwendet werden, muss für die maximalen Ströme ausgelegt sein, die in den angeschlossenen Stromkreisen auftreten können. Verwenden Sie eine Verkabelung mit einer ausreichenden Aderfläche, die der maximalen Stromstärke des Stromkreises entspricht.

Weitere Informationen zur Verkabelung und zur Berechnung der Kabeldicke finden Sie im [Buch „Wiring Unlimited“](#).

6. Installation

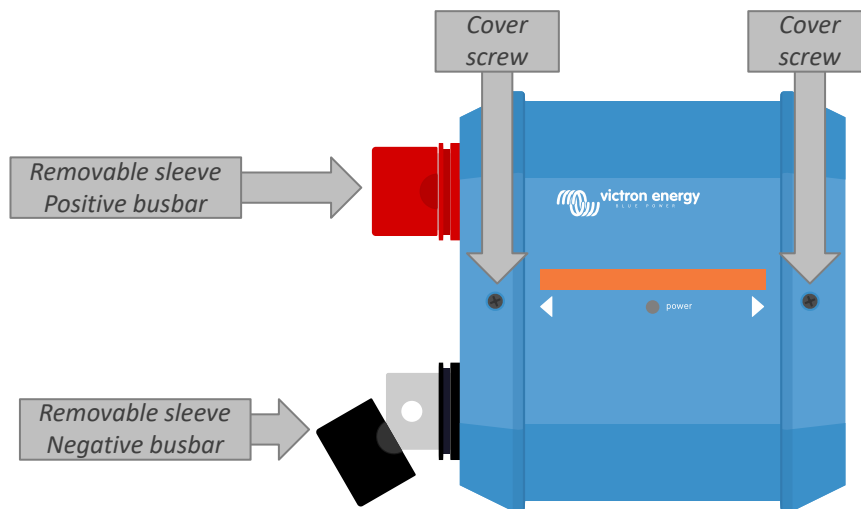
6.1. Mechanische Verbindungen

6.1.1. Anschlussmöglichkeiten des Lynx-Moduls

Das Lynx-Modul lässt sich durch Lösen von 2 Abdeckungsschrauben öffnen.

Die Kontakte auf der linken Seite sind durch eine abnehmbare Gummihülse abgedeckt.

Rot ist die positive Stromschiene und schwarz ist die negative Stromschiene.



Position der Frontabdeckungsschrauben und der abnehmbaren Hülse

6.1.2. Montage und Zusammenschaltung von Lynx-Modulen

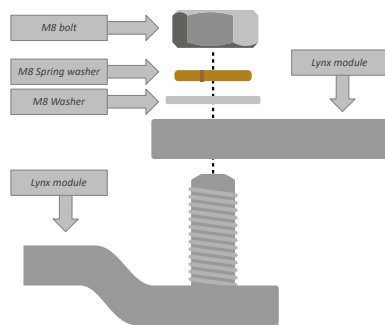
In diesem Abschnitt wird erklärt, wie Sie mehrere Lynx-Module miteinander verbinden und wie Sie die Lynx-Baugruppe an ihrem endgültigen Standort montieren.

Eine mechanische Zeichnung des Gehäuses mit den Abmessungen und der Lage der Montagebohrungen finden Sie im Anhang dieses Handbuchs.

Folgende Aspekte sind bei der Zusammenschaltung und Montage von Lynx-Modulen zu beachten:

- Wenn Lynx-Module rechts angeschlossen werden sollen und das Lynx-Modul auf der rechten Seite mit einer Kunststoffschranke versehen ist, entfernen Sie die schwarze Kunststoffschranke. Ist das Lynx-Modul als äußerstes rechtes Modul angeordnet, lassen Sie die schwarze Kunststoffschranke an ihrem Platz.
- Wenn Lynx-Module links angeschlossen werden sollen, entfernen Sie die roten und schwarzen Gummitüllen. Ist das Lynx-Modul als äußerstes linkes Modul angeordnet, lassen Sie die roten und schwarzen Gummitüllen an ihrem Platz.
- Wenn das Lynx-System mit einem Lynx Smart BMS oder Lynx Shunt VE.Can ausgestattet ist, ist die linke Seite die Batterieseite und die rechte Seite die Seite des Gleichstromsystems.
- Verbinden Sie alle Lynx-Module miteinander und nutzen Sie die M8-Bohrungen und Schrauben auf der linken und rechten Seite verwenden. Achten Sie darauf, dass die Module korrekt in die Aussparungen der Gummiverbinder einrasten.
- Setzen Sie die Unterlegscheibe, die Federscheibe und die Mutter auf die Schrauben und ziehen Sie die Schrauben mit einem Drehmoment von 14 Nm an.
- Montieren Sie die Lynx-Baugruppe an ihrem endgültigen Platz mit Hilfe der 5 mm-Montagebohrungen.

Abbildung 2. Anschlussreihenfolge beim Anschluss von zwei Lynx-Modulen



Korrekte Platzierung von M8-Unterlegscheibe, Federscheibe und Mutter.

6.2. Elektrische Verbindungen

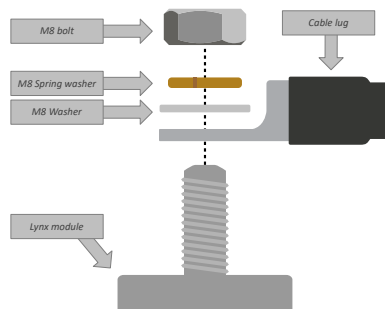
6.2.1. Gleichstromleitungen anschließen

Dieses Kapitel ist eventuell nicht anwendbar, wenn das Lynx-Modul mit anderen Lynx-Modulen verbunden ist, wie es beim Lynx Smart BMS oder dem Lynx Shunt VE.Can der Fall sein kann.

Für alle Gleichstromanschlüsse gilt das Folgende:

- Alle Kabel und Drähte, die an das Lynx-Modul angeschlossen sind, müssen mit M8-Kabelschuhen versehen sein.
- Beim Befestigen des Kabels an der Schraube achten Sie auf die richtige Platzierung von Kabelschuh, Unterlegscheibe, Federscheibe und Mutter an jeder Schraube.
- Ziehen Sie die Muttern mit einem Drehmoment von 14 Nm an.

Abbildung 3. Richtige Montagesequenz der Gleichstromleitungen

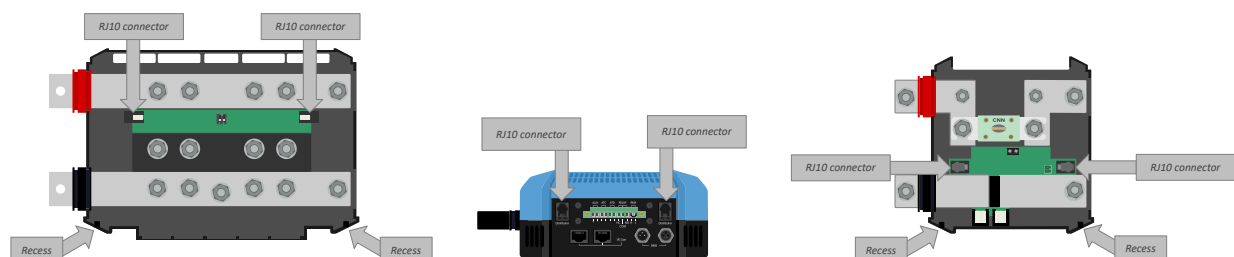


Korrekte Platzierung von M8-Kabelschuh, Unterlegscheibe, Federscheibe und Mutter

6.2.2. Anschluss des/der RJ10-Kabel

Diese Anweisungen gelten nur, wenn das System einen oder mehrere Lynx Distributoren zusammen mit einem Lynx Smart BMS oder einem Lynx Shunt VE.Can enthält.

In jedem Lynx Distributor befinden sich zwei RJ10-Anschlüsse, einer auf der linken und einer auf der rechten Seite. Siehe nachstehende Zeichnung.

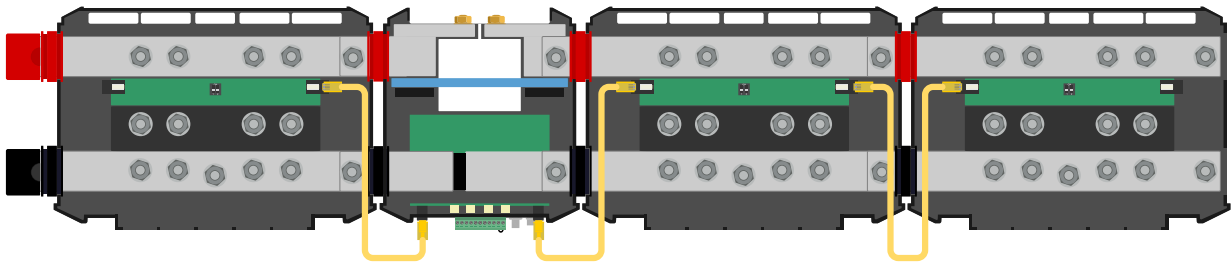


Lage der RJ10-Anschlüsse und RJ10-Kabelaussparungen am Lynx Distributor, Lynx Smart BMS und dem Lynx VE.Can

Zur Verbindung der RJ10-Kabel zwischen den verschiedenen Lynx-Modulen gehen Sie wie folgt vor:

- Stecken Sie eine Seite des RJ10-Kabels in den RJ10-Anschluss des Lynx Distributors, wobei die Halteklammer des RJ10-Anschlusses von Ihnen weg zeigt.

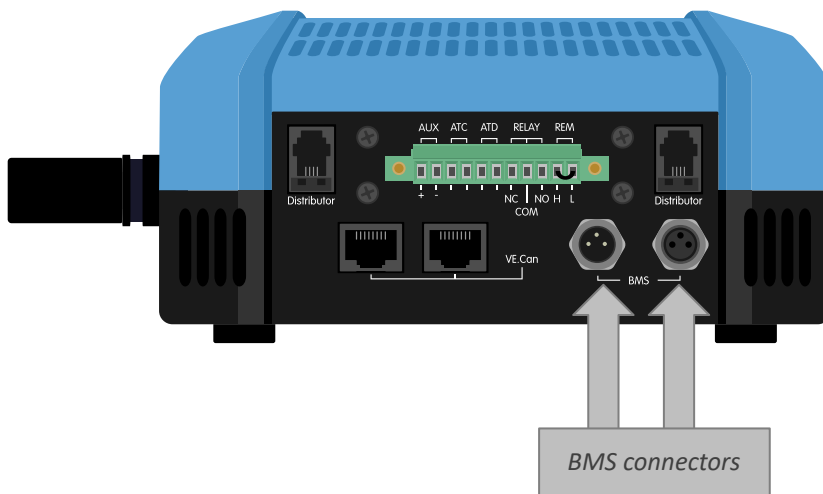
- Führen Sie das RJ10-Kabel durch die Aussparung an der Unterseite des Lynx Distributors, siehe Bild oben.
- Um eine Verbindung zu einem Lynx Smart BMS herzustellen, stecken Sie das RJ10-Kabel in den RJ10-Anschluss an der Unterseite des Lynx Smart BMS.



Anschlussbeispiel Lynx Smart BMS-System - RJ10-Kabel gelb gekennzeichnet

6.2.3. Anschluss der BMS-Kabel

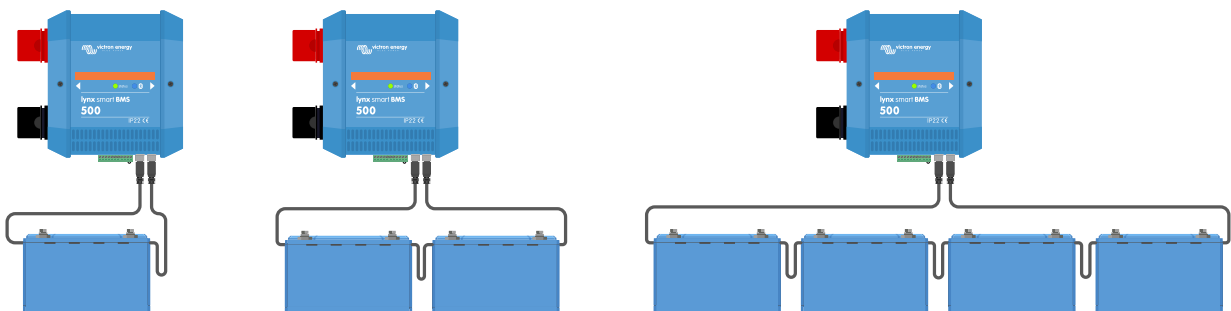
Schließen Sie die BMS-Kabel von der Lithium-Batterie an die BMS-Anschlüsse des Lynx Smart BMS an.



Position der BMS-Kabelanschlüsse

Bei Verwendung mehrerer Batterien sollten Sie zunächst die BMS-Kabel der Batterien miteinander verbinden und dann das BMS-Kabel der ersten und letzten Batterie mit den BMS-Anschlüssen des Lynx Smart BMS verbinden.

Bei zu kurzen BMS-Kabeln sollten Sie [BMS-Verlängerungskabel](#) verwenden.



Beispiele für Anschlüsse des BMS-Batteriekabels und der Lynx Smart BMS

6.2.4. Anschließen des Mehrfachanschlusses

Der Mehrfachanschluss ist der grüne Anschluss, der sich an der Unterseite des Lynx Smart BMS befindetet. Der Anschluss hat 11 Kontakte. Die Kontakte sind von links nach rechts nummeriert, von Pin 1 bis Pin 11.

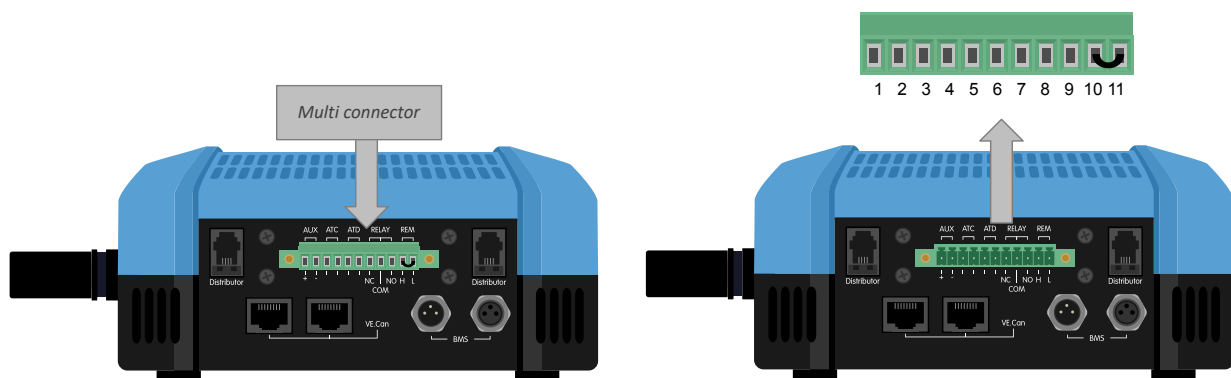
Tabelle 2. Pinbelegung des Mehrfachanschlusses

Kontakt	Bezeichnung	Typ	Funktion
1	AUX-Spannungsausgang +	Systemspannung positiv	Der positive Anschluss zur Versorgung von Zusatzgeräten, wie z. B. einem GX-Gerät.

Kontakt	Bezeichnung	Typ	Funktion
2	AUX-Spannungsausgang -	Systemspannung negativ	Der negative (geerdete) Anschluss zur Versorgung von Zusatzgeräten, wie z. B. einem GX-Gerät.
3	Laden erlauben	Potentialfreier Anschluss	Schaltet Ladegeräte über ein verkabeltes Signal ein oder aus. Wenn Aufladen erlaubt ist, ist das Signal hoch. Wenn Aufladen nicht erlaubt ist, ist das Signal niedrig.
4	Laden erlauben	Potentialfreier Anschluss	Schaltet Ladegeräte über ein verkabeltes Signal ein oder aus. Wenn Aufladen erlaubt ist, ist das Signal hoch. Wenn Aufladen nicht erlaubt ist, ist das Signal niedrig.
5	Entladen erlauben	Potentialfreier Anschluss	Schaltet Lasten über ein verkabeltes Signal ein oder aus. Wenn Aufladen erlaubt ist, ist das Signal hoch. Wenn Aufladen nicht erlaubt ist, ist das Signal niedrig.
6	Entladen erlauben	Potentialfreier Anschluss	Schaltet Lasten über ein verkabeltes Signal ein oder aus. Wenn Aufladen erlaubt ist, ist das Signal hoch. Wenn Aufladen nicht erlaubt ist, ist das Signal niedrig.
7	Alarm-Relais NC	Potentialfreier Anschluss	Die Kontakte NC und COM sind geschlossen, wenn kein Alarm aktiv ist. Die Kontakte NC und COM sind geöffnet, wenn ein Alarm aktiv ist.
8	Alarm-Relais COM	Potentialfreier Anschluss	Der gemeinsame Anschluss für die Relaiskontakte NC und/oder NO.
9	Alarm-Relais NO	Potentialfreier Anschluss	Die Kontakte NO und COM sind geöffnet, wenn kein Alarm aktiv ist. Die Kontakte NO und COM sind geschlossen, wenn ein Alarm aktiv ist.
10	Ferngesteuerte Ein-/Aus-Schaltung H	Pull-up-Widerstand	Ferngesteuertes Ein- und Ausschalten des Lynx Smart BMS. Für den vollen Funktionsumfang siehe Kapitel Ferngesteuerte Ein-/Aus-Schaltung [5]
11	Ferngesteuerte Ein-/Aus-Schaltung L	Pull-Down-Widerstand	Ferngesteuertes Ein- und Ausschalten des Lynx Smart BMS. Für den vollen Funktionsumfang siehe Kapitel Ferngesteuerte Ein-/Aus-Schaltung [5]

Die Schraubenklemme des Mehrfachanschlusses kann aus dem Lynx Smart BMS herausgezogen werden, was eine einfache Verkabelung ermöglicht.

Die ferngesteuerte Ein-/Aus-Schaltung (Pin 10 und 11) des Anschlusses sind mit einer Drahtschleife miteinander verbunden. Falls der Anschluss zum ferngesteuerten Ein- und Ausschalten verwendet wird, entfernen Sie die Schleife und verdrahten Sie wie gewünscht.



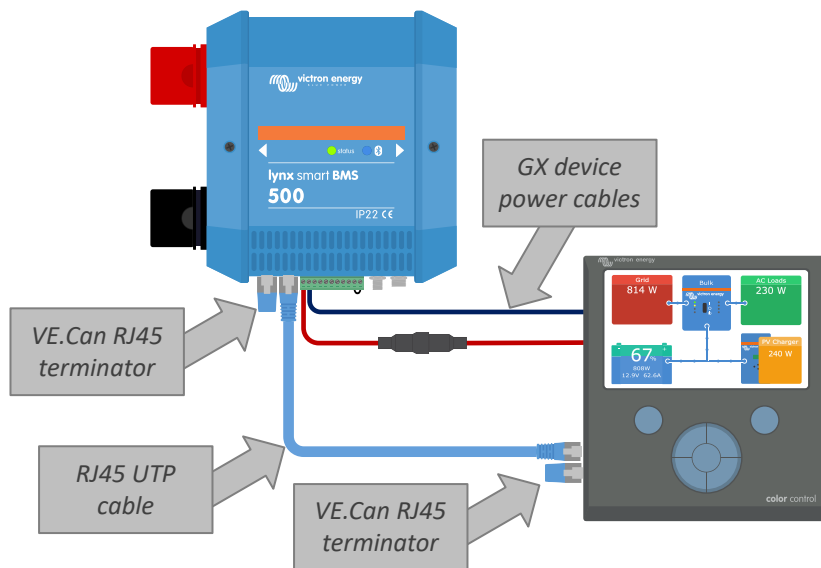
Position des Mehrfachanschlusses

6.2.5. Anschluss des GX-Gerätes

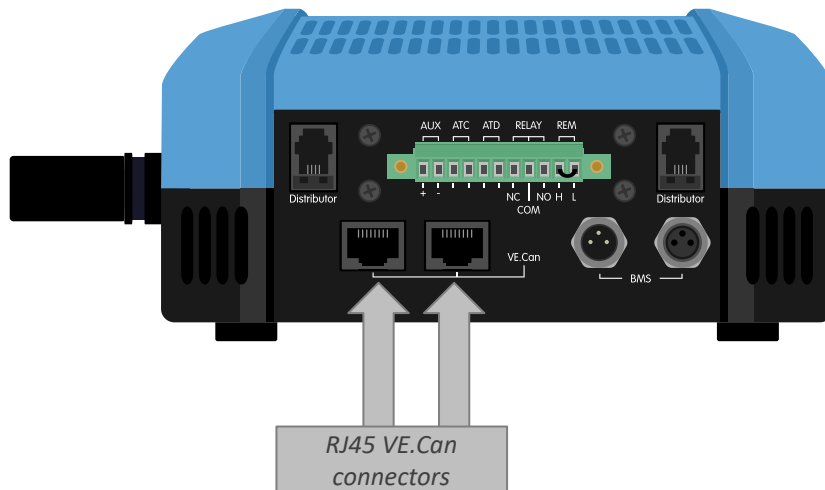
Verbinden Sie den Lynx Smart BMS VE.Can-Anschluss mit dem VE.Can-Anschluss des GX-Geräts mithilfe eines [RJ45-Kabels](#).

Es ist möglich, mehrere VE.Can-Geräte miteinander zu verbinden. Stellen Sie jedoch sicher, dass sowohl das erste als auch das letzte VE.Can-Gerät einen [VE.Can-RJ45-Abschlusswiderstand](#) installiert haben.

Versorgen Sie das GX-Gerät über die Klemmen AUX + und AUX - des Lynx Smart BMS



Verkabelungsbeispiel Lynx Smart BMS und GX-Gerät



Position VE.Can-Stecker Lynx Smart BMS

6.3. Konfiguration und Einstellungen

6.3.1. Erstmaliges Einschalten

Das Lynx Smart BMS schaltet sich ein, wenn eine Batterie an die Batterieanschlüsse angeschlossen ist und der ferngesteuerte Ein/Aus-Schalter eingeschaltet ist (oder die Drahtschleife an die ferngesteuerten Ein/Aus-Anschlüsse angeschlossen wird). Dies ist der Fall, wenn der Batteriepol angeschlossen ist. Oder wenn die Sicherungen der Batterien eingesetzt wurden.



Beim ersten Einschalten (oder nach einem Zurücksetzen auf die Werkseinstellungen) ermittelt das Lynx Smart BMS automatisch die Systemspannung durch Messen der Batteriespannung und speichert diese in seinem Speicher. In einem System, in dem mehrere Batterien in Reihe geschaltet sind, ist es wichtig, dass jede einzelne Batterie vollständig geladen ist, bevor sie in Reihe geschaltet wird.

Beim ersten Einschalten (oder nach einem Zurücksetzen auf die Werkseinstellungen) erkennt das Lynx Smart BMS auch automatisch, ob die angeschlossene Batterie mit der Hardware für die Voralarme ausgestattet ist und speichert dies in seinem Speicher (ältere Batterien verfügen möglicherweise über keine Hardware für Voralarme). Es ist unerlässlich, dass die BMS-Kabel der Batterien vor dem Einschalten mit dem Lynx Smart BMS verbunden werden.

6.3.2. Firmware aktualisieren

Bei einer Neuinstallation wird empfohlen, die Firmware des Lynx Smart BMS über der Bluetooth-Schnittstelle zu aktualisieren. Wenn eine neuere Firmware-Version verfügbar ist, werden Sie von der VictronConnect App darüber informiert, sobald eine Verbindung mit dem Lynx Smart BMS hergestellt wird.

Zur Überprüfung der Aktualität der Firmware oder zur manuellen Aktualisierung der Firmware verbinden Sie sich mit dem Lynx Smart BMS über die VictronConnect App und führen Sie die folgenden Schritte aus:

- Öffnen Sie die Produkteinstellungen, indem Sie auf das „Zahnrad“-Symbol  oben rechts in der Produktstatusanzeige klicken.
- Klicken Sie auf das „3-Punkte“-Symbol  oben rechts im Einstellungsbildschirm.
- Wählen Sie „Produktinfo“ aus dem Kontextmenü.
- Die Firmware-Version wird angezeigt. Es wird angezeigt, ob die neueste Firmware-Version installiert ist (oder nicht). Wenn eine neuere Firmware-Version verfügbar ist, wird eine Schaltfläche „UPDATE“ angezeigt.
- Betätigen Sie zum Aktualisieren der Firmware die Taste „UPDATE“.

Bei einer Neuinstallation wird außerdem empfohlen, die Firmware jeder angeschlossenen Smart-Lithium-Batterie zu überprüfen und zu aktualisieren. Dazu wird über Bluetooth mit der VictronConnect App in ähnlicher Weise wie oben beschrieben verfahren.

6.3.3. Einstellungen des Lynx Smart BMS

Nach dem Einschalten können Sie mithilfe der VictronConnect App wesentliche und benutzerdefinierte Einstellungen vornehmen.

Batteriespannung einstellen:

- Dies sollte automatisch erkannt worden sein. Sie sollten es aber trotzdem überprüfen, nur um sicherzugehen.

Batteriekapazität einstellen:

- Geben Sie die Batteriekapazität der angeschlossenen Batteriebank ein.

Voralarm einstellen:

- Prüfen Sie, ob der Voralarm aktiviert ist. Dies sollte automatisch erkannt worden sein. Sie sollten es aber trotzdem überprüfen, nur um sicherzugehen. Diese Einstellung ist nur verfügbar, wenn die angeschlossenen Batterien über die notwendige Hardware für Voralarme verfügen. (ältere Batterien verfügen möglicherweise nicht über die Voralarmfunktion).
- Die Spannungseinstellung für den Voralarm wird in der Batterie eingestellt (nicht im Lynx Smart BMS). Wenn mehrere Batterien verwendet werden, muss die Voralarmspannung in jeder Batterie auf denselben Wert eingestellt werden.

Alarm-Relais:

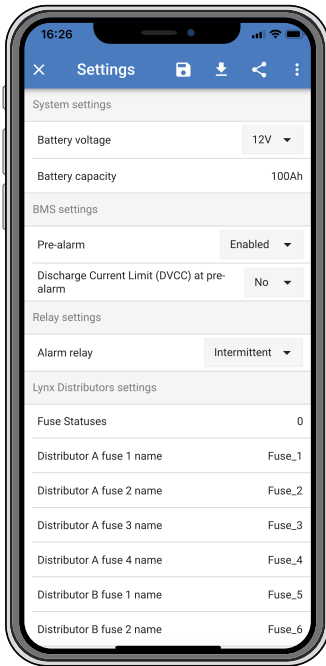
- Der Betriebszustand des Alarm-Relais kann auf Dauerbetrieb oder Intervallbetrieb eingestellt werden. Im Intervallbetrieb schaltet sich das Relais alle 0,8 Sekunden ein und aus.

DVCC-Einstellungen:

- Der Grenzwert für den Entladestrom bei der Voralarmeinstellung ist standardmäßig auf „no“ (Nein) eingestellt. Dies kann auf „yes“ (Ja) geändert werden.
- Die Konstantspannungsdauer ist standardmäßig auf 2 Stunden eingestellt. Dies kann bei Bedarf angepasst werden.
- Der Schwellenwert des Ladezustands ist standardmäßig auf 70 % eingestellt. Dies ist der Schwellenwert, bei dem das Lynx Smart BMS einen neuen vollständigen Ladezyklus beginnt. Dies kann bei Bedarf angepasst werden.
- Die Wiederholung der Konstantspannungszeit in Tagen, bei der ein neuer vollständiger Ladezyklus gestartet wird, wenn der Ladezustand der Batterie nicht unter den Schwellenwert des Ladezustands fällt. Der Standardwert ist alle 30 Tage und kann bei Bedarf angepasst werden.

Einstellungen des Batteriemonitors:

- Die Ladespannung ist die Spannung, bei deren Überschreitung der Batteriewächter synchronisiert und den Ladezustand auf 100 % zurücksetzt. Für die Synchronisation müssen auch die Bedingungen des Schweißstroms und der Zeit für die Erkennung des Ladezustands erfüllt sein. Der Standardwert ist 14,0 V und kann bei Bedarf angepasst werden.
- Der Schweißstrom ist der Strom, bei dessen Unterschreitung der Batteriewächter synchronisiert und den Ladezustand auf 100 % zurücksetzt. Für die Synchronisation müssen auch die Bedingungen des Ladespannung und der Zeit für die Erkennung des Ladezustands erfüllt sein. Der Standardwert ist 4,00 % und kann bei Bedarf angepasst werden.
- Die Zeit für die Erkennung des Ladezustands ist die Zeit, nach der sich der Batteriewächter synchronisiert und den Ladezustand auf 100 % zurücksetzt. Für die Synchronisation müssen auch die Bedingungen des Ladespannung und des Ladestroms erfüllt sein. Der Standardwert ist 3 Minuten und kann bei Bedarf angepasst werden.



Einstellung des Lynx Smart BMS über VictronConnect

6.3.4. Batteriemonitor-Einstellungen

In diesem Kapitel werden alle Einstellungen des Batteriewächters erläutert. Außerdem steht ein Video zur Verfügung, in dem diese Einstellungen und deren Zusammenspiel erklärt werden, um eine genaue Batterieüberwachung sowohl für Blei- als auch für Lithiumbatterien zu ermöglichen.

https://www.youtube.com/embed/mEN15Z_S4kE

Besonderer Hinweis zu den Einstellungen des Batteriewächters vom Lynx Smart BMS

Im Gegensatz zu anderen Batteriewächtern sind die Einstellungen des Batteriewächters vom Lynx Smart BMS größtenteils fest eingestellt und können nicht angepasst werden. Der Grund dafür ist, dass das Lynx Smart BMS immer zusammen mit Smart-Lithium-Batterien von Victron Energy verwendet wird. Aus diesem Grund sind viele Parameter des Batteriewächters bekannt, da sie sich auf diesen Batterietyp beziehen.

Übersicht über den Status jeder Batterieeinstellung:

Diese Einstellungen können für den Batteriewächter vorgenommen werden:

- **Batteriekapazität:** Standardmäßig 200 Ah, muss bei der Erstinstallation eingestellt werden.
- **Ladespannung:** Standardmäßig 14,0 V (12 V-System), 28,0 V (24V -System) und 56,0 V (48 V-System).
- **Schwanzstrom:** Standardmäßig 4 % (gemessen als Bruchteil der Batteriekapazität).
- **Zeit für die Erkennung des Ladezustands:** Standardmäßig 3 Minuten.

Diese Einstellungen des Batteriewächters sind automatische Einstellungen:

- **Einstellung des Nullstroms:** Wird bei jedem Einschalten automatisch durchgeführt.

Diese Einstellungen des Batteriewächters sind fest vorgegeben:

- **Peukert-Exponent:** 1,05
- **Ladewirkungsgrad:** 99 %
- **Stromschwelle:** 0,1 A
- **Untere Entladungsgrenze:** 15 %
- **Delta T:** 1
- **Zyklusende des Ladezustands:** 90 %
- **Zyklus des Ladezustands:** 65 %
- **Vollständige Entladung des Ladezustands:** 5 %

Die Bedeutungen der einzelnen Parameter des Batteriewächters werden im nächsten Kapitel erläutert.

Batteriekapazität

Dieser Parameter wird verwendet, um dem Batteriewächter mitzuteilen, wie groß die Batterie ist. Diese Einstellung sollte bereits bei der Erstinstallation vorgenommen worden sein.

Die Einstellung ist die Batteriekapazität in Amperestunden (Ah).

Standardeinstellungen	Bereich	Schrittweite
200 Ah	1 - 9999 Ah	1 Ah

Ladespannung

Die Batteriespannung muss über diesem Spannungswert liegen, damit die Batterie als voll aufgeladen angesehen wird. Sobald der Batteriewächter erkennt, dass die Spannung der Batterie die „Ladespannung“ erreicht hat und der Strom für eine bestimmte Zeit unter den „Schweifstrom“ gefallen ist, setzt der Batteriewächter den Ladezustand auf 100 %.

Standardeinstellungen	Bereich	Schrittweite
14,0 V (12 V-System)	0 - 60 V	0,1 V
28,0 V (24 V-System)		
56,0 V (48 V-System)		

Der Parameter für die „Ladespannung“ sollte auf 0,2 V oder 0,3 V unter der Float-Spannung des Ladegerätes eingestellt werden.

Tail current (Schweifstrom)

Die Batterie gilt als „voll geladen“, wenn der Ladestrom auf weniger als den eingestellten „Schweifstrom“-Parameter gesunken ist. Der Parameter „Schweifstrom“ wird als Prozentsatz der Batteriekapazität ausgedrückt.

Anmerkung: Einige Batterie-Ladegeräte stoppen den Ladevorgang, wenn der Strom unter einen voreingestellten Schwellwert abfällt. In diesen Fällen muss der Schweifstrom höher als dieser Schwellenwert eingestellt werden.

Sobald der Batteriewächter erkennt, dass die Spannung der Batterie den eingestellten Parameter „Ladespannung“ erreicht hat und der Strom für eine bestimmte Zeit unter den „Schweifstrom“ gefallen ist, setzt der Batteriewächter den Ladezustand auf 100 %.

Standardeinstellungen	Bereich	Schrittweite
4,00 %	0,50 - 10,00 %	0,1 %

Charged detection time (Zeit f. Ladezustand-Erkennung)

Dies ist die Zeit, die die „Ladespannung“ und der „Schweifstrom“ erreicht werden müssen, um die Batterie als voll geladen zu betrachten.

Standardeinstellungen	Bereich	Schrittweite
3 Minuten	0 - 100 Minuten	1 Minute

Peukert-Exponent

Der Peukert-Exponent für Lithium-Smart-Batterien beträgt 1,05. Diese Einstellung ist fest und kann nicht geändert werden.

Der Ladewirkungsgrad (Charge Efficiency Factor - CEF)

Der „Ladeeffizienzfaktor“ kompensiert die Kapazitätsverluste (Ah) während des Ladevorgangs. Eine Einstellung von 100 % bedeutet, dass es keine Verluste gibt.

Eine Ladeeffizienz von 95 % bedeutet, dass 10 Ah auf die Batterie übertragen werden müssen, um 9,5 Ah tatsächlich in der Batterie zu speichern. Der Ladewirkungsgrad einer Batterie ist abhängig vom Batterietyp, ihrem Alter und ihrer Verwendung. Der Batteriewächter berücksichtigt dieses Phänomen mithilfe des Ladewirkungsgrades (CEF).

Der Ladewirkungsgrad für Lithium-Smart-Batterien beträgt 99 %. Diese Einstellung ist fest und kann nicht geändert werden.

Current threshold (Schwellwert Strom)

Wenn der gemessene Strom unter den Wert „Stromschwelle“ fällt, wird er als Null betrachtet. Der „Stromschwellenwert“ wird verwendet, um sehr kleine Ströme auszugleichen, die die langfristige Ladezustandsanzeige in lauten Umgebungen negativ beeinflussen können. Wenn zum Beispiel der tatsächliche Langzeitstrom 0,0 A beträgt und der Batteriewächter aufgrund von eingespeistem Rauschen oder kleinen Offsets 0,05 A misst, könnte der Batteriewächter auf lange Sicht fälschlicherweise anzeigen, dass die Batterie leer ist oder aufgeladen werden muss. Wenn der Stromschwellenwert in diesem Beispiel auf 0,1 A eingestellt ist, rechnet der Batteriewächter mit 0,0 A, so dass Fehler eliminiert werden.

Der Stromschwellenwert ist auf 0,1 A festgelegt

Entladeboden

Der Parameter „Entladeboden“ wird in der Berechnung der verbleibenden Zeit verwendet. Der Batteriewächter berechnet die benötigte Zeit, bis der eingestellte „Entladeboden“ erreicht wird. Außerdem werden hier die Standardwerte für den Ladezustandalarm eingestellt.

Der Entladeboden ist auf 15 % festgelegt.

Zyklusende des Ladezustands

Die Einstellung des Zyklusende des Ladezustands wird verwendet, um

Diese Einstellung ist fest auf 90 % eingestellt.

Zyklus des Ladezustands

Die Einstellung des Zyklus des Ladezustands wird verwendet, um

Diese Einstellung ist fest auf 65 % eingestellt.

Vollständige Entladung des Ladezustands

Die Einstellung der vollständigen Entladung des Ladezustands wird verwendet, um

Diese Einstellung ist fest auf 5 % eingestellt.

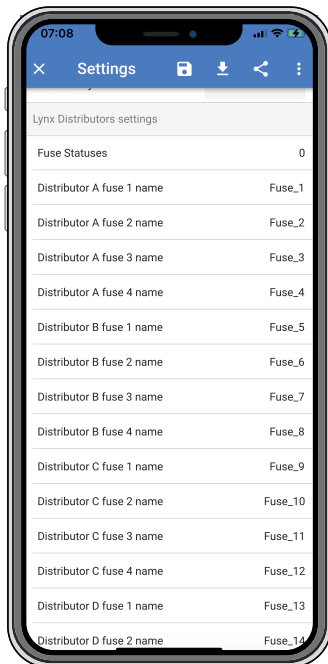
6.3.5. Einstellungen Lynx Distributor

Diese Anweisungen gelten nur, wenn das System ein Lynx Smart BMS enthält.

Jeder Lynx Distributor muss angesteuert und auf A, B, C oder D eingestellt werden. Dies erfolgt über einen 2-poligen DIP-Schalter, der sich im Inneren des Lynx Distributors befindet. Siehe [Kapitel 6.1.3. Adressierung des Lynx Distributors](#) im Handbuch des Lynx Distributors.

Nutzen Sie die VictronConnect-App, um jeder Sicherung einen eigenen Namen zu geben (maximal 16 Zeichen). Ist der Sicherungsname leer (0 Zeichen), wird die Sicherung für die Überwachung deaktiviert und ignoriert.

- Wechseln Sie auf die Einstellungsseite, indem Sie auf das Zahnradsymbol oben rechts klicken.
- Blättern Sie auf der Einstellungsseite nach unten zu den Lynx Distributor-Einstellungen.
- Klicken Sie auf einen Sicherungsnamen und es öffnet sich ein Fenster zum Umbenennen der Sicherung.



Festlegen der Namen der Lynx Distributor-Sicherungen mithilfe von VictronConnect

7. Inbetriebnahme des Lynx Smart BMS

Sequenz der Inbetriebnahme:

- Prüfen Sie die Polarität aller Batteriekabel.
- Prüfen Sie den Querschnitt aller Batteriekabel.
- Prüfen Sie, dass jede Batterie mit der aktuellsten Firmware ausgestattet ist.
- Prüfen Sie, falls die Batterien in Reihe geschaltet wurden, dass jede Batterie vollständig vorgeladen ist (siehe Handbuch der Batterie).
- Prüfen Sie, ob alle Kabelschuhe der Batterie richtig gecrimpt sind. Prüfen Sie, ob alle Anschlüsse der Batteriekabel fest sind (maximales Drehmoment nicht überschreiten). Ziehen Sie leicht an jedem Batteriekabel und prüfen Sie, ob die Verbindungen fest sind.
- Überprüfen Sie alle BMS-Kabelanschlüsse und stellen Sie sicher, dass die Schraubringe der Anschlüsse ganz nach unten geschraubt sind.
- Prüfen Sie, ob jede parallel geschaltete Batterie abgesichert ist oder ob jeder parallel geschaltete Batteriestrang in Serie abgesichert ist.
- Prüfen Sie bei Verwendung eines GX-Geräts, ob die VE.Can-Kabel und der Abschlusswiderstand platziert wurden und das Gerät vom AUX-Spannungsausgang des Lynx Smart BMS versorgt wird.
- Versorgen Sie das Lynx Smart BMS mit Strom, indem Sie die Stromversorgung der Batterie anschließen oder die Batteriesicherungen einsetzen und ggf. den ferngesteuerten Ein/Aus-Schalter auf „on“ (ein) stellen.
- Prüfen Sie, ob die Vorladung der Last abgeschlossen ist und ob das Schütz schließt und die Lasten mit Strom versorgt werden.
- Verbinden Sie sich mit VictronConnect und überprüfen Sie, ob das Lynx Smart BMS über die aktuellste Firmware verfügt und ob alle Einstellungen vorgenommen wurden, insbesondere ob die Kapazität der Batterie korrekt eingestellt ist.
- Prüfen Sie, ob die Systemspannung richtig eingestellt ist.
- Prüfen Sie, ob die Sicherungsnamen des Lynx-Verteilers ggf. richtig benannt sind.
- Prüfen Sie, wenn ein GX-Gerät angeschlossen ist, ob es über den AUX-Spannungsausgang versorgt wird.
- Prüfen Sie, ob das Lynx Smart BMS korrekt auf dem GX-Gerät angezeigt wird. Prüfen Sie, ob DVCC aktiviert wurde.
- Trennen Sie ein beliebiges BMS-Kabel und überprüfen Sie, ob das BMS alle Ladequellen und alle Lasten abschaltet. Schließen Sie das BMS-Kabel erneut an.
- Schalten Sie eine Last ein und prüfen Sie, ob ein negativer Strom auf dem GX-Gerät oder der VictronConnect App angezeigt wird.
- Laden Sie die Batterien vollständig auf und prüfen Sie, ob ein Ladezustand von 100 % angezeigt wird

8. Betrieb des Lynx Smart BMS

8.1. Einschalten

Das Lynx Smart BMS schaltet sich ein, wenn eine Batterie an die Batterieanschlüsse angeschlossen und der ferngesteuerte Ein/Aus-Schalter eingeschaltet ist (oder die Drahtschleife in den ferngesteuerten Ein/Aus-Schalter gelegt wird).

Die Einschaltsequenz folgt diesen Schritten:

- **Systemprüfung:** Ein Selbsttest, bei dem die angeschlossenen Batterien und Lynx-Verteilermodule überprüft werden.
- **Vorladen der Lasten:** Die Vorladeschaltung verhindert sehr hohe Einschaltströme, die das Schütz beschädigen können.
- **Schütz schließt:** Das Lynx Smart BMS ist betriebsbereit und die Stromversorgung des bzw. der Lynx-Verteiler ist eingeschaltet.

Ruhemodus

Das Lynx Smart BMS befindet sich im Ruhemodus, wenn sich das Lynx Smart BMS aufgrund einer niedrigen Batterie selbst ausgeschaltet hat oder wenn es über den ferngesteuerten Ein/Aus-Schalter ausgeschaltet wurde.

Im Ruhemodus sind das Schütz und die meisten elektronischen Schaltungen ausgeschaltet und der Stromverbrauch ist sehr gering (0,8 mA). Die Status-LED ist aus.

Die Stromversorgung des bzw. der Lynx-Verteiler ist ausgeschaltet.

Bluetooth ist während des Ruhemodus weiterhin aktiv. Die blaue Bluetooth-LED blinkt entweder alle 3 Sekunden oder leuchtet, falls eine aktive Bluetooth-Verbindung mit der VictronConnect App besteht.

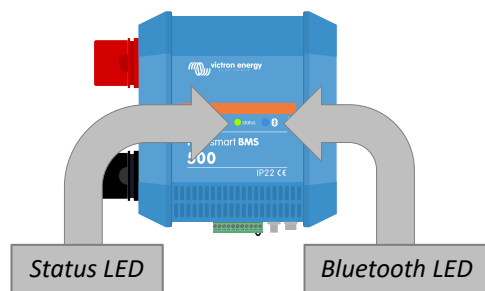
Das Lynx Smart BMS beendet den Ruhemodus, wenn der ferngesteuerte Ein/Aus-Schalter eingeschaltet wird oder die Batterien geladen werden.

Ferngesteuerte Ein-/Aus-Schaltung

Das Schütz wird von dem BMS und auch von der ferngesteuerten Ein-/Aus-Schaltung angesteuert. Dadurch kann das Lynx Smart BMS als Hauptschalter für das System verwendet werden. Beispielsweise kann vor dem Verlassen des Bootes oder Wohnmobils das System abgeschaltet werden, damit die Batterien nicht weiter entladen werden. Obwohl der Stromverbrauch im Ruhemodus sehr gering ist, sollten vor dem Ausschalten des Systems zunächst die Batterien vollständig geladen werden. Wenn das System jedoch über einen sehr langen Zeitraum nicht geladen wird, sollte der Pluspol der Batterie abgeklemmt werden.

Betriebsbereit

Nach dem Einschalten ist das Schütz geschlossen. Die grüne Status-LED und die blauen Bluetooth-LEDs am Lynx Smart BMS und die grüne Power-LED am Lynx-Verteiler leuchten.



LEDs des Lynx Smart BMS

8.2. BMS-Betrieb

Das BMS im Lynx Smart BMS kommuniziert mit den Batterien und schützt sie vor Unter- und Überspannung und niedrigen Temperaturen.

Schlafmodus

Das Lynx Smart BMS wechselt in den Schlafmodus, wenn eine der Zellen der Batterie schwach ist und 2 Stunden lang keine Ladespannung geliefert wurde. Das Schütz und die meiste Innenelektronik ist ausgeschaltet, die Status-LED ist aus, der Stromverbrauch ist sehr gering (0,8 mA). Bluetooth ist weiterhin aktiv und die blaue LED leuchtet oder blinkt alle 3 Sekunden, falls eine aktive Verbindung mit der VictronConnect App besteht.

Das Lynx Smart BMS beendet den Schlafmodus, wenn:

- Auf der Systemseite des Lynx Smart BMS eine Ladespannung zugeführt wird, die 0,5 V höher ist als die Batteriespannung.

- Die Batteriespannung höher ist als 12,8 V (25,6 V).
- Das Lynx Smart BMS wird über den ferngesteuerten Ein-/Aus-Schalter aus- und wieder eingeschaltet.

Standby-Schalter über die VictronConenct App

Dies ist ein „weicher“ ferngesteuerter Schalter und ist über die VictronConnect App zugänglich.

Wenn das Lynx Smart BMS in den Standby-Modus umgeschaltet wurde, wird das Schütz geöffnet und das Gleichstromsystem wird abgeschaltet. Bluetooth, VE.Can und der AUX-Anschluss bleiben aktiviert.

Voralarm

Wenn die Zellenspannung sinkt und den Schwellenwert für den Voralarm erreicht, wird das Alarm-Relais aktiviert. Dadurch wird eine Vorwarnung über eine drohende leere Batterie ausgegeben, bevor die Lasten deaktiviert werden. Der Voralarm wird durch 3-maliges Blinken der roten LED alle 4 Sekunden angezeigt

Nicht entladen

Wenn die Zellenspannung zu niedrig wird und den Schwellenwert für die niedrige Zellenspannung erreicht hat, werden alle Lasten durch den ATD-Kontakt (der die Entladung zulässt) ausgeschaltet. Wenn das Lynx Smart BMS mit einem GX-Gerät verbunden ist und DVCC aktiviert ist, werden die Wechselrichter der mit demselben GX-Gerät verbundenen Geräte ebenfalls ausgeschaltet.

BMS nicht laden

Wenn die Zellenspannung zu hoch ist und den Schwellenwert für eine zu hohe Zellenspannung erreicht, oder wenn der Schwellenwert für eine zu niedrige Temperatur erreicht wurde, schaltet der Kontakt Laden erlauben alle Ladegeräte ab. Wenn das Lynx Smart BMS mit einem GX-Gerät verbunden ist und DVCC aktiviert ist, werden die Ladegeräte der mit demselben GX-Gerät verbundenen Geräte ebenfalls ausgeschaltet.

Betrieb des BMS-Schützes

Wenn die Batterien noch weiter entladen oder überladen werden, trennt das Lynx Smart BMS das Gleichstromsystem über das Schütz physisch von den Batterien. Dadurch werden die Batterien vor einer vollständigen Entladung oder extremen Überladung geschützt. Das Schütz öffnet sich auch, wenn sie Signale Laden erlauben und Entladen erlauben nicht funktionieren und das Lynx Smart BMS feststellt, dass noch Strom in oder aus der Batterie fließt.

Das Schütz schaltet sich nach einer Unterspannung wieder ein, sobald eine geeignete Ladespannung am Lynx Smart BMS-Ausgang (der Systemseite) gemessen wird.

Das Schütz schaltet nach einer hohen Spannung wieder ein, sobald die Zellenspannung gesunken ist.

8.3. Betrieb des Batteriewächters

Das Lynx Smart BMS verfügt über einen integrierten Batteriewächter. Er misst Batteriespannung und -strom. Auf der Grundlage dieser Messungen berechnet es den Ladezustand, die Restlaufzeit und verfolgt Verlaufsdaten, wie z.B. die tiefste Entladung, die durchschnittliche Entladung und die Anzahl der Zyklen.

8.4. Batteriepflege

Sobald das Lynx Smart BMS in Betrieb ist, müssen die Batterien sorgfältig behandelt werden.

Dies sind die grundlegenden Richtlinien:

- Vermeiden Sie stets eine vollständige Entladung der Batterie.
- Machen Sie sich mit der Voralarmfunktion vertraut. Bei aktivem Voralarm müssen Sie Maßnahmen ergreifen, um eine Abschaltung des Gleichstromsystems zu verhindern.
- Wenn der Voralarm aktiv ist oder wenn das BMS die Lasten deaktiviert hat, sollten Sie sicherstellen, dass die Batterien so schnell wie möglich wieder aufgeladen werden.
- Die Zeit der Batterien im stark entladenen Zustand sollte so kurz wie möglich gehalten werden.
- Die Batterien müssen jeden Monat mindestens 2 Stunden im Konstantspannungsmodus geladen werden, damit genügend Zeit für den Zellenausgleich vorhanden ist.
- Wenn das System für einige Zeit unbeaufsichtigt bleibt, sollten Sie darauf achten, dass entweder die Batterien während dieser Zeit geladen bleiben oder dass die Batterien (fast) vollständig geladen sind und das Gleichstromsystem dann von der Batterie getrennt wird. Trennen Sie dazu den Pluspol der Batterie.

8.5. LED-Anzeigen für Alarmer und Fehler

LEDs:

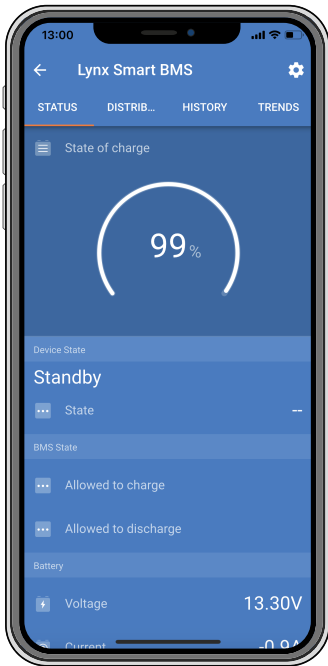
Das Lynx Smart BMS ist mit zwei LEDs ausgestattet, der „Bluetooth“-LED und der „Status“-LED. Diese LEDs zeigen den Betriebsmodus und im Falle eines Fehlers den Fehlermodus an.

Bluetooth-LED	Beschreibung
Aus	Keine Stromversorgung des Systems
Blau ein	Ein Bluetooth-Gerät ist mit dem Lynx Smart BMS verbunden
Blau blinkend	Bluetooth ist aktiv, aber es sind keine Geräte verbunden
Blau blinkend im Intervall von 3 Sekunden	Das Lynx Smart BMS befindet sich im Ruhezustand, ist aber weiterhin über Bluetooth erreichbar

Status-LED	Beschreibung
Aus	Das Lynx Smart BMS befindet sich im Ruhemodus oder Schlafmodus
Orange ein	Initialisierung oder Abschaltung
Orange blinkend	Verzögerte Abschaltung durch Abkühlung der Vorladeschaltung
Grün ein	In Betrieb, das Schütz ist geschlossen
Grün blinkend	Vorladen
Grün blinkend im Intervall von 3 Sekunden	Das Lynx Smart BMS befindet sich im Standby-Modus
Grün und Rot abwechselnd	Das System befindet sich im Bootloader-Modus (Aktualisierung der Firmware)
Rot blinkend 1 Mal alle 4 Sekunden	Warnhinweis, für weitere Informationen siehe VictronConnect
Rot blinkend 2 Mal alle 4 Sekunden	Kommunikationsfehler der Batterie, prüfen Sie die BMS-Kabel der Batterie
Rot blinkend 3 Mal alle 4 Sekunden	Unterspannung oder Überspannung erkannt
Rot blinkend 4 Mal alle 4 Sekunden	Untertemperatur oder Überhitzung erkannt
Rot blinkend 5 Mal alle 4 Sekunden	Zeitüberschreitung der Vorladung
Rot blinkend 6 Mal alle 4 Sekunden	Hoher Vorladestrom
Rot blinkend 7 Mal alle 4 Sekunden	Wahrscheinlich falsche Systemspannung
Rot blinkend 8 Mal alle 4 Sekunden	PV-Rückstrom zu hoch
Rot blinkend 9 Mal alle 4 Sekunden	Fehler bei der Initialisierung
Rot blinkend 10 Mal alle 4 Sekunden	Ausfall des Sicherheitsschützes
Rot blinkend 12 Mal alle 4 Sekunden	Fehler der internen Stromversorgung
Rot blinkend 14 Mal alle 4 Sekunden	Batteriespannung nicht zulässig

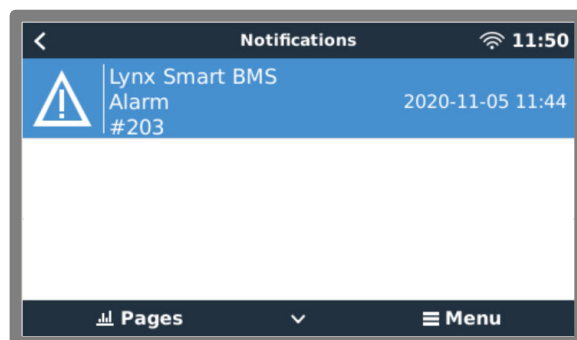
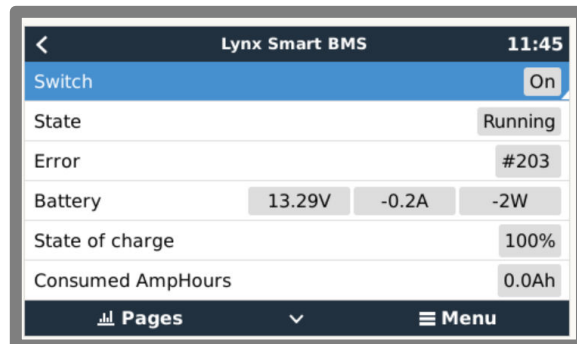
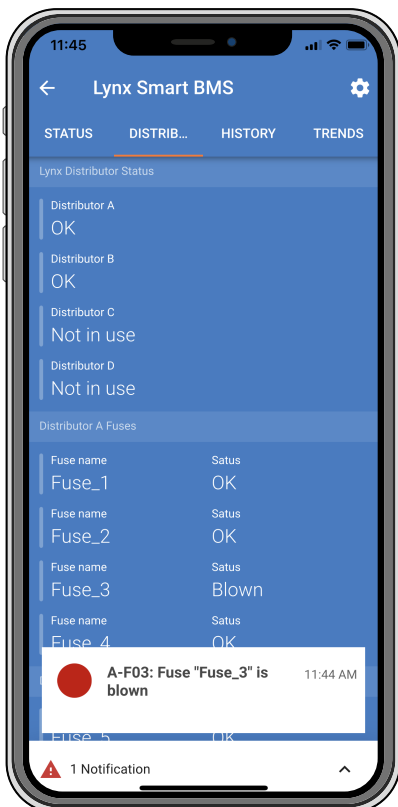
Alarm- und Fehlercodes

Das Lynx Smart BMS ist mit Bluetooth ausgestattet, um eine einfache Überwachung und Einrichtung über die VictronConnect App zu ermöglichen.



Status des Lynx Smart BMS über VictronConnect

Wenn das Lynx Smart BMS an ein GX-Gerät angeschlossen ist, kann es über das GX-Gerät und das VRM-Portal überwacht werden. Dazu gehört auch der Empfang von Alarmsignalen.



Alarmer des Lynx Smart BMS auf der VictronConnect App und dem GX-Gerät

Dies ist eine Liste der Alarm- und Fehlercodes. Weitere Informationen zu diesen Alarmen und zur Fehlerbehebung finden Sie im Kapitel [Fehlersuche und Support \[31\]](#).

Tabelle 3. Alarmcodes des Lynx BMS

Alarm	Beschreibung
#100	Hoher Vorladestrom
#101	Überhitzung
#102	Überspannung der Batterie
#103	Unterspannung der Batterie
#104	Voralarm
#105	Hoher Ladestrom
#106	Hoher Entladestrom
#107	Batterie-Temperatur
#108	Hardwarefehler
#110	Voralarm/Unterspannungswarnung
#112	Hohe Schützspannung

Tabelle 4. Lynx BMS-Fehlercodes

Fehler	Beschreibung
#9	Batteriespannung nicht zulässig
#11	Stromversorgungsfehler oder Hardwarefehler
#25	Fehler beim Vorladen
#26	Fehler am Schütz
#30	Kalibrierung verloren
#31	Einstellung ungültig
#32	Fehler am BMS-Kabel
#34	Falsche Systemspannung
#35	Zeitüberschreitung der Vorladung

9. Fehlersuche und Support

Schlagen Sie in diesem Kapitel nach, wenn ein unerwartetes Verhalten auftritt oder wenn Sie einen Produktfehler vermuten.

Bei der Fehlerbehebung und dem Support sollten Sie zunächst die in diesem Kapitel beschriebenen allgemeinen Probleme beachten.

Sollte das Problem dadurch nicht behoben werden, wenden Sie sich an die Verkaufsstelle für technischen Support. Wenn die Verkaufsstelle nicht bekannt ist, informieren Sie sich auf der [Support-Website von Victron Energy](#).

9.1. Das Lynx Smart BMS schaltet sich nicht ein

Einer der folgenden Gründe kann dafür die Ursache sein:

Keine Batterieversorgung

Am Lynx Smart BMS leuchten keine LEDs. Überprüfen Sie die Batteriespannung zum Lynx Smart BMS. Überprüfen Sie die Kabel und Sicherungen der Batterien. Möglicherweise befindet sich das Lynx Smart BMS im Ruhezustand. Für weitere Informationen siehe Absatz [Einschalten \[26\]](#).

Umgekehrte Batterieversorgung

Überprüfen Sie die Polarität der Versorgungsspannung zum Lynx Smart BMS. Korrigieren Sie bei Verpolung den Polaritätsfehler. Das Gerät sollte sich nun einschalten.

Ferngesteuerter Ein-/Aus-Schalter ausgeschaltet oder Drahtschleife fehlt

Der ferngesteuerte Ein/Aus-Schalter muss eingeschaltet werden (oder die Drahtschleife wird an die ferngesteuerten Ein/Aus-Anschlüsse angeschlossen).

Probleme mit der Batteriespannung

Das Lynx Smart BMS erkennt bei der ersten Installation automatisch die Batteriespannung. Diese wird entweder auf 12 V, 24 V oder 48 V eingestellt. Jede eingestellte Spannung hat einen bestimmten Batteriespannungsbereich (Schwellenwert). Wenn das Lynx Smart BMS eine Spannung misst, die außerhalb dieser Schwellenwerte liegt, wird einer dieser Alarme ausgelöst:

- Wahrscheinlich falsche Systemspannung - die rote LED blinkt 7 Mal alle 4 Sekunden.
Dieser Alarm wird ausgelöst, wenn die Systemspannung nicht ermittelt werden kann oder wenn die Spannung des Gleichstromsystems viel höher als die eingestellte Systemspannung ist.
- Batteriespannung nicht zulässig - die rote LED blinkt 14 Mal alle 4 Sekunden.

Überprüfen Sie zur Behebung die Batterieeinstellungen oder die Batteriespannung.

In dieser Tabelle finden Sie die Spannungsschwellenwerte für jede Systemspannung:

Systemspannung	Spannungsschwelle
12 V	Zwischen 9 V und 15 V
24 V	Zwischen 16 V und 30 V
48 V	Zwischen 32 V und 60 V

Fehler beim Vorladen

Das Lynx Smart BMS lädt die angeschlossene Last vor. Sobald die Vorladung abgeschlossen ist, wird das Schütz geschlossen und das Lynx Smart BMS ist betriebsbereit. Während des Vorladens können zwei spezifische Fehler auftreten:

- Vorladung mit hohem Strom - die rote LED blinkt 6 Mal alle 4 Sekunden. Die vorgeladene Energie oder der vorgeladene Strom wurde überschritten.
- Zeitüberschreitung der Vorladung - die rote LED blinkt 5 Mal alle 4 Sekunden. Es hat zu lange gedauert, bis der Vorladevorgang abgeschlossen war.

Fehler beim Vorladen werden meist verursacht durch:

- Ein Kurzschluss am Lastausgang - möglicherweise verursacht durch eine defekte Last oder ein Problem mit der Verkabelung, z. B. einen Kurzschluss.
- Am Lastausgang wurden Lasten mit einer zu hohen Kapazität oder einem zu geringen Widerstand (unter 20 Ohm) angeschlossen.

Um diese Fehler zu beheben, sollten Sie einige Lasten oder Ladegeräte ausschalten oder entfernen, um Probleme mit der Verkabelung oder Kurzschlüsse auszuschließen.

Interner Fehler

Wenden Sie sich an Ihren Victron-Lieferanten, wenn einer der folgenden Fehler auftritt:

- Interner Versorgungsfehler - Rote LED blinkt 12 Mal alle 4 Sekunden
- Initialisierungsfehler - Rote LED blinkt 9 mal alle 4 Sekunden
- Schützfehler - Rote LED blinkt 10 Mal alle 4 Sekunden
- Hardwarefehler - Die Kalibrierung des GX-Gerätealarms ist verloren gegangen - GX-Gerätealarm

9.2. Betriebsprobleme des Lynx Smart BMS

Hoher Entladestrom

Ein Alarm für hohen Strom wird ausgegeben, wenn der Strom länger als 5 Minuten mehr als 600 A beträgt. Die rote LED blinkt 8 Mal alle 4 Sekunden. Verringern Sie die an das Lynx Smart BMS angeschlossenen Lasten, so dass der Strom durch das Lynx Smart BMS unter 500 A liegt.

Hoher Ladestrom

Ein Alarm für hohen Strom wird ausgegeben, wenn der Strom länger als 5 Minuten mehr als 600 A beträgt. Die rote LED blinkt 8 Mal alle 4 Sekunden. Schalten Sie die Ladegeräte aus, so dass der Strom durch das Lynx Smart BMS unter 500 A liegt.

Probleme mit Schütz (Relais)

Das Lynx Smart BMS ist mit 3 Schutzfunktionen ausgestattet:

Überstromschutz: Es wird ein Alarm ausgelöst, wenn der Strom 5 Minuten lang 600 A überschreitet.

Schützspannungsüberwachung: Es wird ein Alarm ausgelöst, wenn die Spannung über dem Schütz höher als 0,5 V ist. Eine hohe Spannung weist auf einen hohen Widerstand und eine hohe Verlustleistung hin, was auf ein defektes Schütz hindeutet.

Elektrischer/mechanischer Schutz: Es sind 2 Wärmeschalter an der Sammelschiene befestigt. Das Schütz öffnet sich und ein Alarm wird ausgelöst, sobald die Temperatur der Sammelschienen höher ist als 130 °C.

Hohe BMS-Temperatur

Prüfen Sie die Umgebungstemperatur und kontrollieren Sie, ob die Lüfter laufen. Senken Sie die Umgebungstemperatur.

Einstellungen ungültig

Die Einstellungsdaten sind fehlerhaft, setzen Sie sie auf die Werkseinstellungen zurück.

9.3. BMS-Probleme

9.3.1. Das BMS deaktiviert häufig das Batterieladegerät

Eine gut ausgeglichene Batterie deaktiviert das Ladegerät nicht, selbst wenn die Batterien voll geladen sind. Wenn das BMS das Ladegerät jedoch häufig deaktiviert, ist dies ein Hinweis auf eine Zellenunausgeglichenheit.

Im Falle einer mäßigen oder großen Zellenunausgeglichenheit ist es ein zu erwartendes Verhalten, dass das BMS das Batterieladegerät häufig deaktiviert. Dies ist der Mechanismus hinter diesem Verhalten:

Sobald eine Zelle 3,75 V erreicht, deaktiviert das BMS das Ladegerät. Auch wenn das Ladegerät deaktiviert ist, wird der Zellenausgleichsprozess fortgesetzt und Energie von der höchsten Zelle in benachbarte Zellen übertragen. Die höchste Zellenspannung fällt ab, und sobald sie unter 3,6 V gefallen ist, wird das Ladegerät wieder aktiviert. Dieser Zyklus dauert in der Regel zwischen einer und drei Minuten. Die Spannung der höchsten Zelle wird schnell wieder ansteigen (dies kann innerhalb von Sekunden geschehen), danach wird das Ladegerät wieder deaktiviert, und so weiter. Dies deutet nicht auf ein Problem mit der Batterie oder den Zellen hin. Es wird mit diesem Verhalten fortfahren, bis alle Zellen vollständig geladen und ausgeglichen sind. Dieser Vorgang kann mehrere Stunden dauern. Es hängt von der Höhe der Unausgeglichenheit ab. Im Falle einer schwerwiegenden Unausgeglichenheit kann dieser Prozess bis zu 12 Stunden dauern. Der Ausgleich wird während dieses gesamten Vorgangs fortgesetzt, und der Ausgleich findet auch dann statt, wenn das Ladegerät deaktiviert ist. Das fortgesetzte Aktivieren und Deaktivieren des Ladegeräts kann seltsam erscheinen, aber seien Sie versichert, dass es kein Problem gibt. Das BMS schützt die Zellen lediglich vor Überspannung.

9.3.2. Die BMS schaltet Ladegeräte vorzeitig ab

Dies könnte auf einer Unausgeglichenheit der Zellen zurückzuführen sein. Eine Zelle in der Batterie hat eine Zellenspannung über 3,75 V. Überprüfen Sie die Zellenspannungen aller Batterien, die an das BMS angeschlossen sind.

9.3.3. Das BMS schaltet Lasten vorzeitig ab

Dies könnte auf einer Unausgeglichenheit der Zellen zurückzuführen sein.

Liegt die Zellenspannung einer Zelle unter der Einstellung „Allowed to Discharge“ (Entladen erlaubt) für die Batterie, schaltet das BMS die Last ab. Der Wert für „Allowed to Discharge“ kann zwischen 2,6 V und 2,8 V eingestellt werden. Standardeinstellung ist 2,8 V.

Prüfen Sie die Zellspannungen aller mit dem BMS verbundenen Batterien über die VictronConnect App. Prüfen Sie außerdem, ob für alle Batterien die gleichen Werte für „Allowed to Discharge“ eingestellt sind.

Sobald die Lasten aufgrund einer niedrigen Zellspannung abgeschaltet werden, muss die Zellspannung aller Zellen 3,2 V oder höher sein, bevor das BMS die Lasten wieder einschaltet.

9.3.4. Die Voralarmeinstellung fehlt in VictronConnect

Der Voralarm ist nur verfügbar, wenn die Batterie ihn unterstützt. Die aktuellen Batteriemodelle unterstützen es alle, aber ältere Batterien verfügen nicht über die für die Voralarmfunktion erforderliche Hardware.

9.3.5. BMS zeigt Alarm an, solange alle Zellspannungen innerhalb des Bereichs liegen

Eine mögliche Ursache ist ein loses oder beschädigtes BMS-Kabel oder ein beschädigter BMS-Stecker. Überprüfen Sie alle BMS-Kabel und ihre Verbindungen.

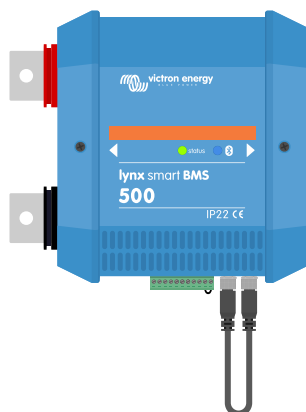
Schließen Sie zunächst aus, dass die Zellspannungen und die Temperatur aller angeschlossenen Batterien im Bereich liegen. Wenn sie alle im Bereich liegen, befolgen Sie einen der folgenden Vorgänge.

Bedenken Sie auch, dass nach einem Zellenunterspannungsalarm die Zellspannung aller Zellen auf 3,2 V erhöht werden muss, bevor die Batterie den Unterspannungsalarm löscht.

Eine Möglichkeit, auszuschließen, ob ein Fehler auf ein fehlerhaftes BMS oder auf eine fehlerhafte Batterie zurückzuführen ist, besteht darin, das BMS mit einem der folgenden BMS-Testverfahren zu überprüfen:

Einzelbatterie- und BMS-Überprüfung:

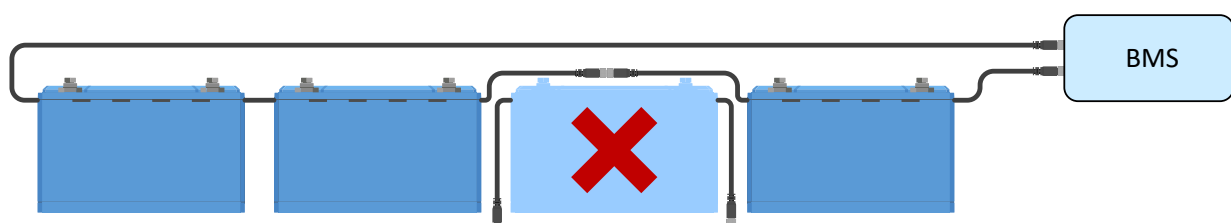
- Trennen Sie beide BMS-Kabel vom BMS.
- Schließen Sie ein BMS-Verlängerungskabel an beide BMS-Stecker an. Das BMS-Kabel sollte in einer Schleife angeschlossen werden, wie im untenstehenden Diagramm dargestellt. Die Schleife trickst das BMS aus, indem sie denkt, dass eine Batterie ohne Alarme angeschlossen ist.
- Wenn der Alarm nach dem Setzen der Schleife immer noch aktiv ist, ist das BMS fehlerhaft.
- Testen eines BMS durch Anschließen eines BMS-Verlängerungskabels Falls das BMS seinen Alarm gelöscht hat, nachdem die Schleife platziert wurde, ist die Batterie defekt.



Testen eines Lynx Smart BMS durch Anschließen eines einzelnen BMS-Verlängerungskabels an beide BMS-Kabelverbindungen

Mehrere Batterien und BMS-Überprüfung:

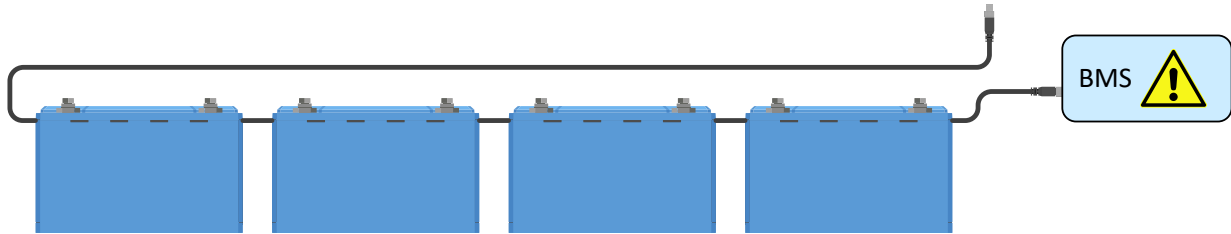
- Überbrücken Sie eine der Batterien, indem Sie beide BMS-Kabel abklemmen.
- Verbinden Sie die BMS-Kabel der benachbarten Batterien (oder Batterie und BMS) miteinander, wobei die Batterie effektiv überbrückt wird.
- Überprüfen Sie, ob das BMS seinen Alarm gelöscht hat.
- Falls der Alarm nicht gelöscht wurde, wiederholen Sie dies für die nächste Batterie.
- Falls der Alarm immer noch aktiv ist, nachdem alle Batterien überbrückt wurden, ist das BMS defekt.
- Falls das BMS seinen Alarm löschte, als eine bestimmte Batterie überbrückt wurde, ist diese bestimmte Batterie fehlerhaft.



Eliminieren eines BMS-Fehlers durch Umgehen einer verdächtigen Batterie

9.3.6. Wie man testet, ob das BMS funktionsfähig ist

Um zu testen, ob das BMS funktionsfähig ist, trennen Sie eines der BMS-Kabel ab und prüfen Sie, ob das BMS in den Alarmmodus geht.



Überprüfen der BMS-Funktionalität durch absichtliches Lösen eines BMS-Kabels

9.3.7. System im Schlafmodus oder Ruhezustand

Dies wird dadurch angegeben, dass die Status-LED aus ist und die Bluetooth-LED alle 3 Sekunden blinkt.

Das Lynx Smart BMS wechselt in den Schlafmodus oder Ruhemodus, sobald die Batterie oder eine Batteriezelle vollständig entladen ist. Das Lynx Smart BMS verbraucht so wenig Strom wie möglich, um die Batterie nicht weiter zu entladen. Bluetooth ist immer noch eingeschaltet, aber andere nicht benötigte Schaltkreise werden abgeschaltet, einschließlich der Stromversorgung für den bzw. die Lynx-Verteiler.

Prüfen Sie die Spannungen der angeschlossenen Batterien und laden Sie die Batterien, wenn sie zu niedrig sind. Sobald das Lynx Smart BMS eine Batteriespannung feststellt, wird es automatisch wieder aktiviert und das Schütz geschlossen, sodass die Batterien geladen werden können.

9.3.8. Fehler bei der Datenübertragung von der Batterie

Dies wird durch 2-maliges Blinken der roten LED alle 4 Sekunden oder durch den Fehler am BMS-Kabel des GX-Geräts angezeigt. Ein Fehler bei der Datenübertragung der Batterie tritt auf, wenn das Lynx Smart BMS nicht mit den BMS-Kabeln der Batterie verbunden ist oder wenn es ein Problem mit den BMS-Kabeln vorhanden ist. Prüfen Sie zur Behebung dieses Fehlers Folgendes:

- Prüfen Sie, ob beide Batteriekabel mit dem Lynx Smart BMS verbunden sind.
- Prüfen Sie bei einem System mit mehreren Batterien, ob alle Batterien miteinander verbunden sind.
- Prüfen Sie lose Verbindungen. Der Steckverbinder muss „handfest“ in die Buchse geschraubt werden.

9.4. Probleme mit dem Batteriewächter

9.4.1. Unvollständige Stromlesung

Die Negative aller Lasten und Ladequellen im System müssen an die Seite „System Minus“ des Lynx Smart BMS angeschlossen werden.

Wenn der Minuspol von einer Last oder einer Ladequelle direkt mit dem Minuspol oder der „Batterie-Minus“-Seite der Lynx Smart BMS verbunden ist, fließt der Strom zu diesen Lasten oder Ladequellen nicht durch den Batteriewächter und wird von der Stromablesung und damit der Ladezustandsablesung ausgeschlossen.

Der SmartShunt zeigt einen höheren Ladezustand als den tatsächlichen Ladezustand der Batterie an.

9.4.2. Falscher Ladezustandsmesswert

Ein falscher Ladezustandsmesswert kann durch eine Vielzahl von Gründen verursacht werden.

Falsche Batterieeinstellungen

Die folgenden Parameter wirken sich auf die Berechnung des Ladezustands aus, wenn sie falsch eingestellt wurden:

- Batteriekapazität

Falscher Ladezustand aufgrund eines Synchronisierungsproblems:

Der Ladezustand ist ein berechneter Wert und muss von Zeit zu Zeit zurückgesetzt (synchronisiert) werden.

Der Synchronisationsvorgang erfolgt automatisch, wenn die Batterie vollständig geladen ist. Der Batteriewächter erkennt, dass die Batterie vollständig geladen ist, wenn alle 3 Bedingungen für „geladen“ erfüllt sind. Die Bedingungen für „geladen“ sind:

- Ladespannung (Spannung)
- Schweifstrom (% der Batteriekapazität)
- Zeit für Ladezustandserkennung (Minuten)

Ein praktisches Beispiel für die zu erfüllenden Bedingungen, bevor eine Synchronisation durchgeführt werden kann:

- Die Batteriespannung muss über 13,8 V liegen
- Der Ladestrom muss geringer als $0,04 \times \text{Batteriekapazität (Ah)}$ sein. Bei einer 200 Ah-Batterie entspricht dies $0,04 \times 200 = 8 \text{ A}$
- Beide oben genannten Bedingungen müssen für 3 Minuten konstant sein

Wenn die Batterie nicht vollständig aufgeladen ist oder die automatische Synchronisierung nicht erfolgt, fängt der Ladezustandswert an zu driften und stellt schließlich nicht den tatsächlichen Ladezustand der Batterie dar.

Die folgenden Parameter wirken sich auf die automatische Synchronisation aus, wenn sie falsch eingestellt wurden:

- Ladespannung
- Tail current (Schweifstrom)
- Charged detection time (Zeit f. Ladezustand-Erkennung)
- Kein gelegentliches vollständiges Aufladen des Akkus

Weitere Informationen zu diesen Parametern finden Sie im Kapitel: „Batterieeinstellungen“.

Inkorrekter Ladezustand durch falsche Stromablesung:

Der Ladezustand wird berechnet, indem man sich ansieht, wie viel Strom in und aus der Batterie fließt. Wenn die aktuelle Anzeige falsch ist, ist auch der Ladezustand falsch. Siehe Absatz [Unvollständige Stromlesung \[34\]](#)

9.4.3. Ladezustand fehlt

Das bedeutet, dass sich der Batteriewächter in einem unsynchronisierten Zustand befindet. Dies kann auftreten, wenn der Lynx Smart BMS gerade installiert wurde oder nachdem der Lynx Smart BMS für einige Zeit ausgeschaltet wurde und wieder eingeschaltet wird.

Laden Sie die Batterie vollständig auf, um dies zu beheben. Sobald die Batterie nahezu vollständig aufgeladen ist, sollte sich der Batteriewächter automatisch synchronisieren. Falls das nicht funktioniert, bitte die Synchronisierungseinstellungen überprüfen.

9.4.4. Der Ladezustand steigt beim Aufladen nicht schnell genug oder zu schnell

Das kann passieren, wenn der Batteriewächter von einer größeren oder kleineren Batterie ausgeht als es in Wirklichkeit der Fall ist. Prüfen Sie, ob die [Batteriekapazität](#) korrekt eingestellt ist.

9.4.5. Synchronisationsprobleme

Wenn sich der Batteriewächter nicht automatisch synchronisiert, könnte es daran liegen, dass die Batterie niemals vollständig aufgeladen ist. Laden Sie die Batterie vollständig auf und prüfen Sie, ob der Ladezustand schließlich 100 % anzeigt.

9.5. VictronConnect-Probleme

Verbindung zur VictronConnect-App nicht möglich


Es ist höchst unwahrscheinlich, dass die Bluetooth-Schnittstelle in der Batterie fehlerhaft ist. Dies sind einige Hinweise, die man ausprobieren sollte, bevor man sich um Unterstützung bemüht:

- Ist die Batteriespannung noch hoch genug? Falls die Batteriespannung auf ein sehr niedriges Niveau sinkt, schaltet das Lynx Smart BMS schließlich seine interne Elektronik ab, einschließlich der Bluetooth-Kommunikation.
- Ist bereits ein anderes Telefon oder Tablet an die Batterie angeschlossen? Es kann immer nur ein Telefon oder Tablet an die Batterie angeschlossen sein. Stellen Sie sicher, dass keine anderen Geräte angeschlossen sind und versuchen Sie es erneut.

- Sind Sie nahe genug an der Batterie? Auf freier Fläche beträgt der maximale Abstand etwa 20 Meter.
- Benutzen Sie die Windows-Version der VictronConnect-App? Die Windows-Version kann Bluetooth nicht verwenden. Verwenden Sie stattdessen ein Android-, iOS- oder MacOS-Gerät.
- Wurde Bluetooth in den Einstellungen von VictronConnect deaktiviert?
- Hat VictronConnect ein Problem? Versuchen Sie, eine Verbindung zu einem anderen Victron-Produkt herzustellen, funktioniert das? Wenn auch das nicht funktioniert, dann gibt es wahrscheinlich ein Problem mit dem Telefon oder dem Tablet. Lesen Sie den Abschnitt zur Fehlerbehebung im [VictronConnect-Handbuch](#).

PIN-Code verloren

Wenn Sie den PIN-Code verloren haben, müssen Sie den PIN-Code auf den Standard-PIN-Code zurücksetzen. Dies geschieht in der VictronConnect-App.

- Navigieren Sie zur Geräteliste der VictronConnect App. Klicken Sie auf das Optionssymbol  neben der Produktliste.
- Es öffnet sich ein neues Fenster, in dem Sie den PIN-Code wieder auf die Standardeinstellung zurücksetzen können: 000000.
- Geben Sie den eindeutigen PUK-Code der Batterie ein, der auf dem Produktinformationsaufkleber auf der Rückseite der Batterie aufgedruckt ist.
- Weitere Informationen und spezifische Anweisungen finden Sie im [VictronConnect-Handbuch](#).

Unterbrochenes Firmware-Update

Dies ist wiederherstellbar, versuchen Sie einfach, die Firmware erneut zu aktualisieren.

9.6. Probleme mit dem GX-Gerät

In diesem Kapitel werden nur die gängigsten Probleme beschrieben. Wenn Sie in diesem Kapitel keine Lösung für Ihr Problem finden, schlagen Sie im Handbuch des GX-Geräts nach.

Falsches CAN-Busprofil ausgewählt

Prüfen Sie, ob VE.Can so eingestellt ist, dass es das richtige CAN-Busprofil verwendet. Rufen Sie Einstellungen/Dienste/VE.Can-Port auf und prüfen Sie, ob er auf „VE.Can und Lynx Ion BMS 250kb“ eingestellt ist.

Problem mit dem RJ45-Abschlusswiderstand oder dem Kabel

VE.Can-Geräte werden in Reihenschaltung miteinander verbunden, wobei beim ersten und letzten Gerät in der Kette ein [RJ45-Abschlusswiderstand](#) erforderlich ist.

Verwenden Sie beim Anschluss von VE.Can-Geräten immer „fertig hergestellte“ [RJ45-UTP-Kabel](#). Stellen Sie diese Kabel nicht selbst her. Viele Kommunikations- und andere scheinbar nicht zusammenhängende Produktprobleme werden durch fehlerhafte selbstgefertigte Kabel verursacht.

10. Gewährleistung

Für dieses Produkt gilt eine Gewährleistung von 5 Jahren. Diese Gewährleistung deckt Materialmängel und Verarbeitungsfehler an diesem Produkt ab. Sie gilt für fünf Jahre gerechnet ab dem ursprünglichen Kaufdatum dieses Produktes. Um die Garantie in Anspruch zu nehmen, muss der Kunde dann das Produkt zusammen mit der Quittung dorthin zurückbringen, wo er es gekauft hat. Diese beschränkte Gewährleistung gilt nicht für Beschädigungen, Abnutzung oder Fehlfunktionen durch: Umbau, Veränderungen, unsachgemäße oder zweckentfremdete Nutzung, Verletzung der Sorgfalt, wenn das Gerät zu viel Feuchtigkeit oder Feuer ausgesetzt wurde; wenn es nicht ordnungsgemäß verpackt wurde, bei Blitzschlag, Stromschwankungen oder andere Natureinflüsse. Diese eingeschränkte Gewährleistung deckt keine Beschädigungen, Abnutzungen oder Fehlfunktionen ab, die aufgrund von Reparaturen durch eine Person verursacht werden, die nicht von Victron Energy zur Durchführung solcher Reparaturen befugt ist. Bei Nichtbeachtung der Hinweise in dieser Anleitung erlischt der Gewährleistungsanspruch. Victron Energy übernimmt keine Haftung für Folgeschäden, die sich aus der Nutzung dieses Produktes herleiten. Die maximale Haftung durch Victron Energy im Rahmen dieser beschränkten Gewährleistung übersteigt nicht den tatsächlichen Einkaufspreis dieses Produktes.

11. Technische Daten des Lynx Smart BMS

Leistung	
Spannungsbereich Stromversorgung	9 - 58 Vdc
Unterstützte Systemspannungen	12, 24 oder 48 V
Verpolungsschutz	Nein
Unterbrechungsfreier Nennstrom des Hauptschützes	500 A unterbrechungsfrei
Nennstromspitzenwert des Hauptschützes	600 A für 5 Minuten
Stromverbrauch im Ruhemodus oder Standby-Modus	ca. 10,4 mW (0,8 mA bei 13 V)
Stromverbrauch im laufenden Betrieb	ca. 2,6 W (200 mA bei 13 V), abhängig vom Zustand der Relais
Minimaler Lastwiderstand zum Vorladen	10 Ω und mehr für 12 V-Systeme 20 Ω und mehr für 24 V- und 48 V-Systeme
Maximaler Nennstrom des AUX-Ausgangs	1,1 A unterbrechungsfrei, abgesichert durch rücksetzbare Sicherung
Anschluss Laden erlauben Maximaler Nennstrom	0,5 A bei 60 VDC, abgesichert durch rücksetzbare Sicherung
Anschluss Entladen erlauben Maximaler Nennstrom	0,5 A bei 60 VDC, abgesichert durch rücksetzbare Sicherung
Alarm-Relais (SPDT) Maximaler Nennstrom	2 A bei 60 Vdc

Anschlüsse	
Sammelschiene	M8
VE.Can	RJ45 und RJ45-Abschlusswiderstand
E/A	Schraubklemmen
Batterie-BMS-Kabel	Stecker und Buchse des 3-poligen Anschlusses mit M8-Schraubring
Lynx-Verteiler (bis zu 4 Module)	RJ10 (mit jedem Lynx Distributor wird ein Kabel mit ausgeliefert)

Physikalische Topologie	
Gehäusewerkstoff	ABS
Gehäuseabmessungen (hxbxt)	190 x 180 x 80 mm
Gerätgewicht	1,9 kg
Werkstoff der Sammelschiene	Verzinntes Kupfer
Abmessungen der Sammelschiene (hxb)	8 x 30 mm

UMGEBUNG	
Betriebstemperaturbereich	-40 °C bis +60 °C
Lagertemperaturbereich	-40 °C bis +60 °C
Feuchte	max. 95 % (nicht kondensierend)
Schutzklasse	IP22

12. Anhang