

Ausschreibungstext



Hinweis! Abbildung kann vom Produkt abweichen.

Produktnr.: [99044349](#)

RSI 3x380V IP66 3kW 8.0A

Renewable Solar Inverter RSI is a sourced off-grid solar inverter to enable us to expand the family of solar submersible pumping systems. RSI is configured specifically to be compatible with 3 phase 400V SP submersible pumps. With the built-in MPPT and various protection software, it delivers an efficient and reliable renewable system solution.

Installation:

Umgebungstemperatur: -10 .. 60 °C

Relative Luftfeuchte: 100 %

Elektrische Daten:

Motorbemessungsleistung P2: 3 kW

Phasen: 3

Schutzart (gemäß IEC 34-5): IP66

Spannungsausgang AC: 380 V

Spannungseingang DC: 800 V


Ausgangsstrom (AC): 8 A

Udc: 400 V

Sonstiges:

Nettogewicht: 8.8 kg

Bruttogewicht: 9.8 kg

| Position | Anz. | Beschreibung |
|----------|------|----------------------------------------------------------------------------------------------------------------------------------------------------------------------------------------------------------------------------------------------------------------------------------------------------------------------------------------------------------------------------------------------------------------------------------------------------------------------------------------------------------------------------------------------------------------------------------------------------------------------------------------------------------------------------------------------------------------------------------------------------------------------------------------------------------------------------------------------------------------------------------------------------------------------------------------------------------------------------------------------------------------------------------------------------------|
| | 1 | <p>RSI 3x380V IP66 3kW 8.0A</p>  <p style="text-align: center;">Hinweis! Abbildung kann vom Produkt abweichen.</p> <p>Produktnr.: 99044349</p> <p>Renewable Solar Inverter RSI is a sourced off-grid solar inverter to enable us to expand the family of solar submersible pumping systems. RSI is configured specifically to be compatible with 3 phase 400V SP submersible pumps. With the built-in MPPT and various protection software, it delivers an efficient and reliable renewable system solution.</p> <p>Installation:</p> <p>Umgebungstemperatur: -10 .. 60 °C Relative Luftfeuchte: 100 %</p> <p>Elektrische Daten:</p> <p>Motorbemessungsleistung P2: 3 kW Phasen: 3 Schutzart (gemäß IEC 34-5): IP66 Spannungsausgang AC: 380 V Spannungseingang DC: 800 V Ausgangsstrom (AC): 8 A Udc: 400 V</p> <p>Sonstiges:</p> <p>Nettogewicht: 8.8 kg Bruttogewicht: 9.8 kg</p> |



Name des Unternehmens:

Angelegt von:

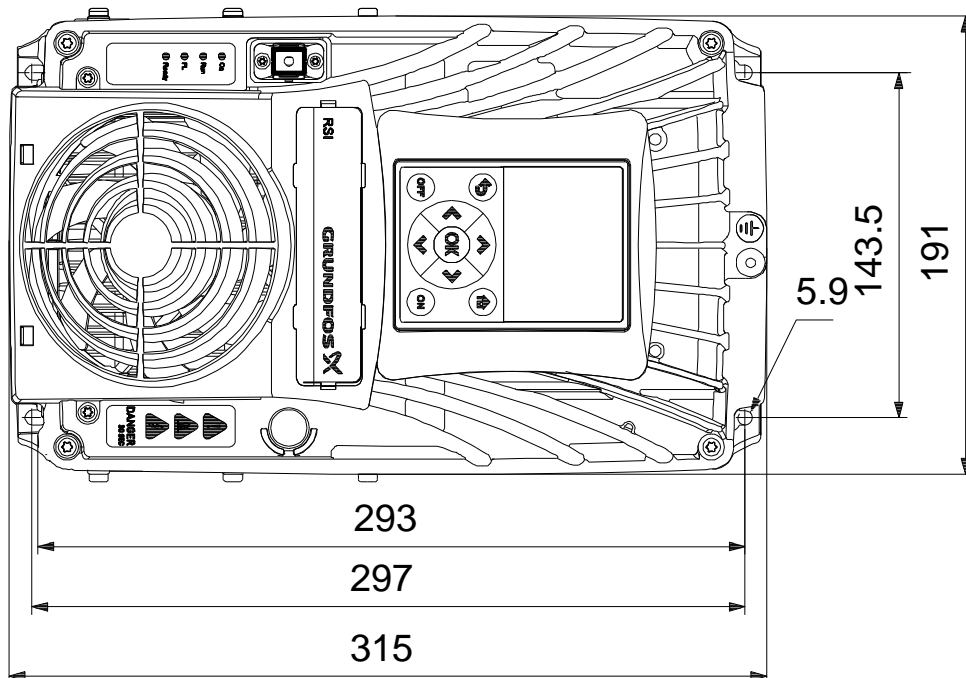
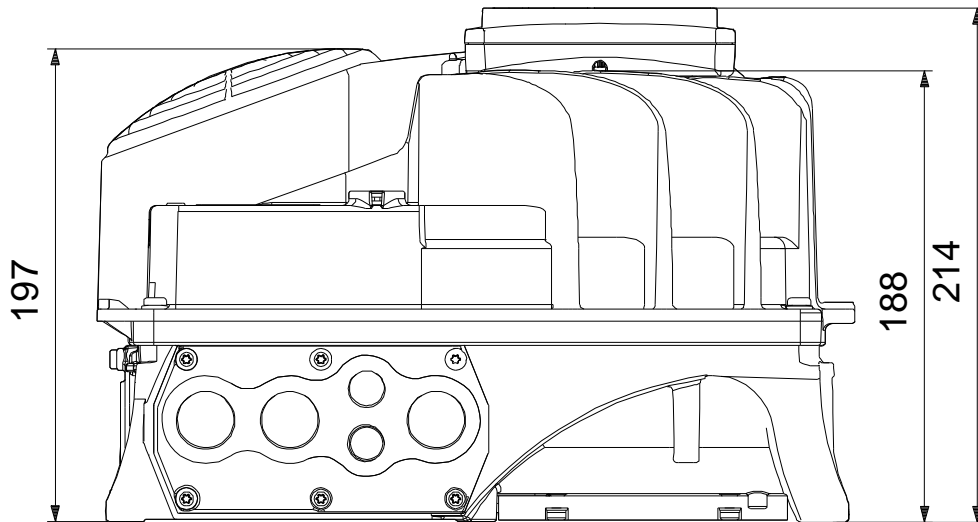
Telefon:

Datum:

20.03.2018

| Beschreibung | Daten |
|----------------------------------|--------------------------|
| Allgemeine Informationen: | |
| Produktbezeichnung: | RSI 3x380V IP66 3kW 8.0A |
| Produktnummer: | 99044349 |
| EAN-Nummer: | 5712605678540 |
| Installation: | |
| Umgebungstemperatur: | -10 .. 60 °C |
| Relative Luftfeuchte: | 100 % |
| Elektrische Daten: | |
| Motorbemessungsleistung P2: | 3 kW |
| Phasen: | 3 |
| Schutzart (gemäß IEC 34-5): | IP66 |
| Spannungsausgang AC: | 380 V |
| Spannungseingang DC: | 800 V |
| Ausgangsstrom (AC): | 8 A |
| Udc: | 400 V |
| Sonstiges: | |
| Nettogewicht: | 8.8 kg |
| Bruttogewicht: | 9.8 kg |

99044349 RSI 3x380V IP66 3kW 8.0A 50 Hz



Achtung! Soweit nicht anders angegeben, handelt es sich um Millimeterangaben (mm). Die vereinfachte Maßzeichnung zeigt nicht alle Einzelheiten.