



FLEXmax™ Micro Series

30A and 40A MPPT Charge Controllers

Quick Start Guide



Modelle: **FLEXmax 30:** 30 Ampere maximaler Ladestrom
 FLEXmax 40: 40 Ampere maximaler Ladestrom

Nenn-Batteriespannung

12/24V automatische Erkennung durch den Laderegler

Nennstrom Last

20A

Maximale PV Leerlaufspannung (VOC)

150V

Maximale Batteriespannung

32V

Maximale PV-Eingangs-Leistung pro Laderegler

Spannung der Batteriebank	Maximale PV-Eingangs-Leistung für den FLEXmax 30	Maximale PV-Eingangs-Leistung für den FLEXmax 40
12 Vdc	390 W	520 W
24 Vdc	780 W	1040 W

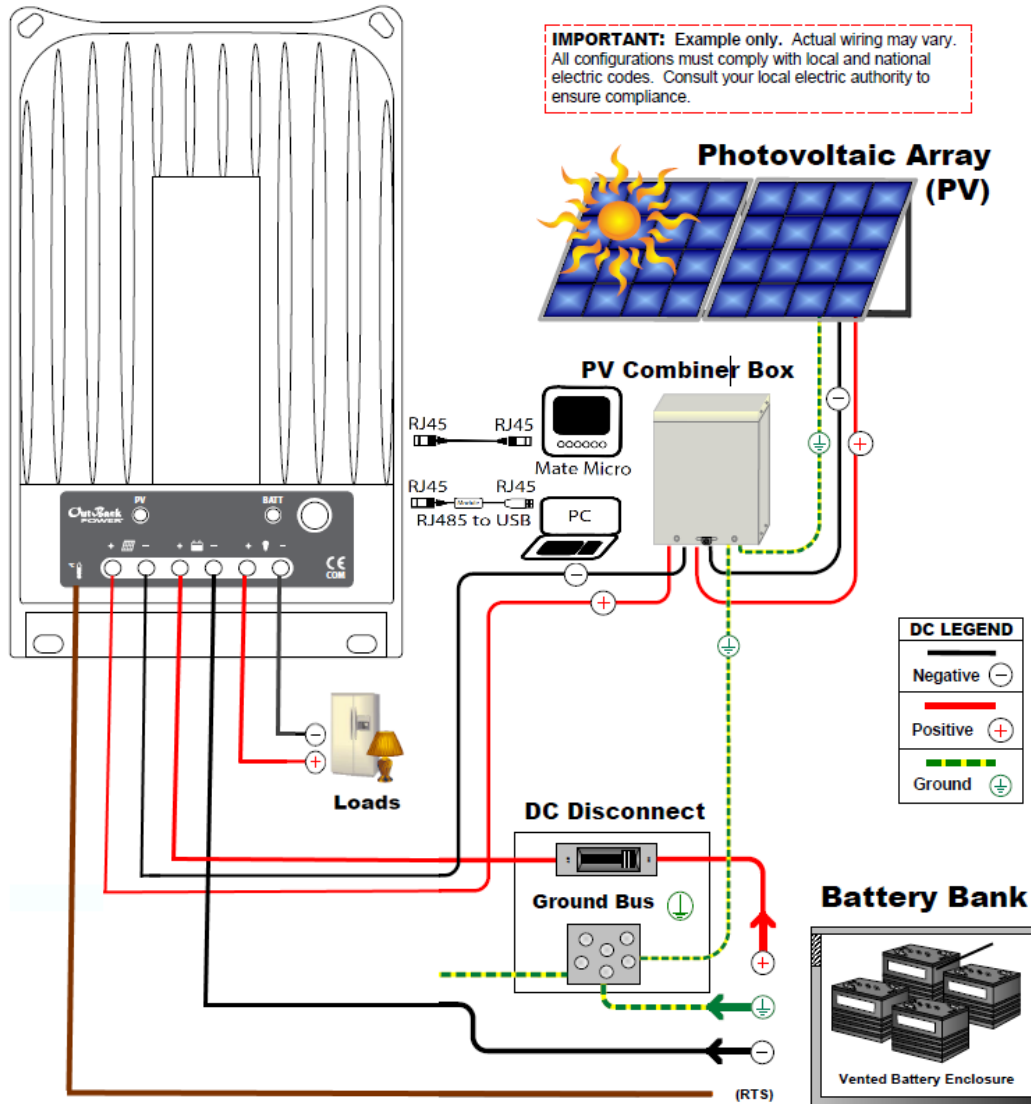
Anschlüsse





FLEXmax™ Micro Series

30A and 40A MPPT Charge Controllers



1. Verbinden Sie die Komponenten mit dem Laderegler wie in der Darstellung oberhalb. Achten Sie hierbei auf die Polarisierung.
2. Schalten Sie nach der Installation die Batterie zu und kontrollieren Sie ob die Batterie LED grün leuchtet. Sollte diese nicht grün leuchten überprüfen sie die Batteriespannung.

Laderegler konfigurieren:

1. System Display Mate Micro in Verbindung mit einem Standard-Netzwerkkabel.
2. PC Software in Verbindung mit dem Konverter-Kabel (USB zu RS485): *FM Micro Comm Cable*

WARNUNG:

Verwenden Sie kein Standard-Netzwerkkabel um den Laderegler mit dem PC zu verbinden. Dies verursacht dauerhaften Schaden.





FLEXmax™ Micro Series

30A and 40A MPPT Charge Controllers

Der Laderegler verfügt über vier verschiedene Arbeitsmodi:

- **Manual Control (Standard-Modus)**

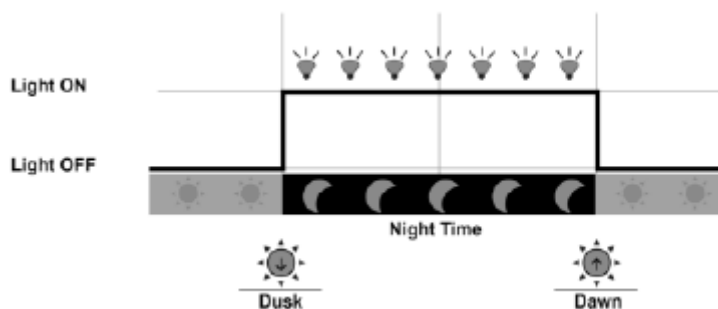
Die Last kann in diesem Modus manuell mit einer Taste am FLEXmax Micro Regler zu- und abgeschaltet werden. Mit dem Mate Micro und der OB Micro Series Monitor Software kann diese ebenfalls zu- und abgeschaltet werden.

Manual Control	
Mode	Function
On	The load is on, and will stay on, given that the battery capacity is sufficient and there are no abnormal conditions.
Off	The load is off.

- **Light ON/OFF**

Dieser Modus arbeitet mit zwei Schwellenwerten. Es lässt sich eine „Licht An Spannung“ (Light On Voltage) und eine „Licht Aus Spannung“ (Light Off Voltage) einstellen. Sollte die Eingangsspannung des Solar Moduls geringer sein als die Light On Voltage, so wird der Ausgang des Reglers automatisch angeschaltet. Ist die Eingangsspannung des Solar Moduls höher als die eingestellte Light Off Voltage, so wird der Ausgang für die Last abgeschaltet. Zusätzlich ist eine Verzögerungszeit für beide Werte einstellbar.

Light On/Off	
Mode	Function
Light On Voltage (Night Threshold)	When the input voltage of the solar module is lower than the Light On voltage, the load output is turned on automatically, given that the battery capacity is sufficient and there are no abnormal conditions.
Light Off Voltage (Day Threshold)	When the input voltage of the solar module is higher than the Light Off voltage, the load output is automatically turned off.
Delay Time	During this period, if the light signal voltage continues to match the Light On/Off voltage, it will carry out any corresponding actions (Adjustment Range: 0~99min).





FLEXmax™ Micro Series

30A and 40A MPPT Charge Controllers

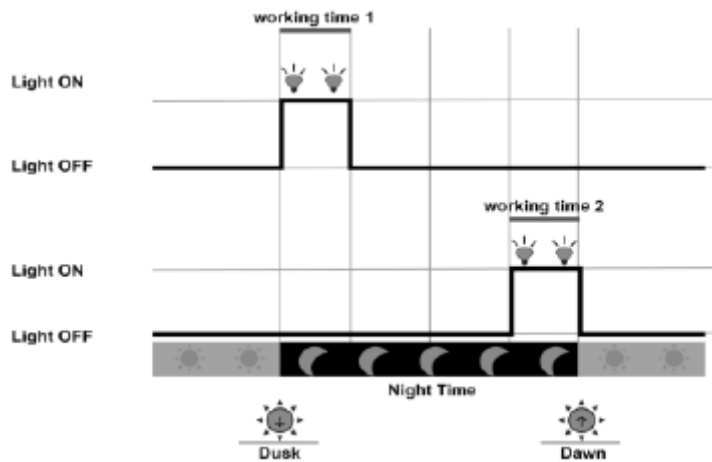
- **Light ON + Timer**

Dieser Modus ermöglicht die Einstellung der Laufzeit nach Sonnenuntergang und vor Sonnenaufgang.

T1 ist die Zeitspanne in der der Ausgang aktiv ist nach der eingestellten Zeit für Sonnenuntergang.

T2 ist die Zeitspanne in der der Ausgang aktiv ist bis Sonnenaufgang.

Light On+ Timer		
Mode	Function	
Working Time 1 (T1)	The working period of the load after the light control turns on the load.	Whenever the working time is set to 0, there will not be a working period. The real working time of T2 depends upon the Night Time and the length of T1 and T2.
Working Time 2 (T2)	The working period of the load before the light controls turns off the load.	
Night Time	Total calculated night time of the controller.	



- **Time Control**

Mit diesem Modus kann die Last anhand der Echtzeiteinstellung der Uhr geschaltet werden. Es können insgesamt maximal zwei Zeitspannen eingestellt werden, für die die Last aktiviert werden soll.

Time Control		
Mode	Function	
Working Time 1 (T1)	The On/Off time of the load is controlled through the real-time clock mode.	Working Time 1 is the compulsory working time for the load, while Working Time 2 is optional.
Working Time 2 (T2)	Working Time 2 provides a dual timer control function of the load.	

Batterie-Typen

Nachfolgende Batterietypen können gewählt werden:



- Gel
- Sealed (Default)
- Flooded
- Use





FLEXmax™ Micro Series

30A and 40A MPPT Charge Controllers

LED Indications			
LED Indication	Color	Display	Status
 PV Status LED Indicator	Green	On Solid	PV Available
	Green	Slowly Flashing	In Charging
	Green	OFF	No Charge
 Battery Status LED Indicator	Green	On Solid	Battery Connected
	Green	Slowly Flashing	Full
	Green	Fast Flashing	Over Voltage
	Orange	On Solid	Under Voltage
	Red	On Solid	Over Discharge
	Red	Flashing	Battery Overheating
Load Status LED Indicator	Red	On Solid	Load ON
	Red	OFF	Load OFF
	Red	Fast Flashing	Load Short Circuit
	Red	Slowly Flashing	Load Overload
Charging (green), battery (orange), and load (red) indicator flashing simultaneously			System Voltage Error
Charging (green) and battery indicator (orange) flashing simultaneously			Controller Overheating

LED Indicators

