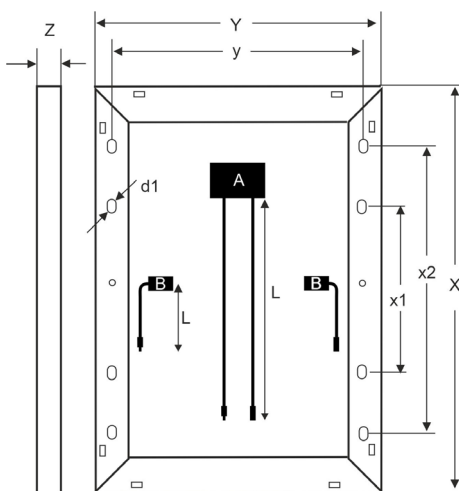


Solar Modules Sun Plus

310214, 310221 • DE/EN • 10/2024

Solar Modules Sun Plus are designed for industrial and professional applications using scratch resistant anodised aluminum with a twin wall frame. The junction box is borrowed from large sized modules and support a user friendly and outdoor proof field installation. Crystalline cells are sandwiched between tempered low iron solar glass sheets and double layered highly resistant foil. Please find the technical data on the next page.

Die Solarmodule Sun Plus eignen sich für die industrielle und private Anwendung. Durch die doppelte Rahmung mit anodisiertem Aluminium sind sie besonders kratzfest. Die Anschlussdose gleicht der von großen Modulen und ist somit besonders nutzerfreundlich und eignet sich für Installationen auch unter harschen Bedingungen. Die kristallinen Zellen sind in eisenoxidarmes Kristallglas und doppelschichtige hochresistente Folie eingebunden. Die technischen Daten finden Sie auf der nächsten Seite.



Technical Data		Technische Daten			Sun Plus 80	Sun Plus 100 S	
System voltage	Systemspannung	VDC	V	12	12		
Power	Nennleistung	Pmp	W	80	100		
Voltage at max. power	Spannung. bei max. Leistung	Vmp	V	17,8	17,6		
Current at max. power	Strom bei max. Leistung	Imp	A	4,49	5,68		
Open circuit voltage	Leerlaufspannung	Voc	V	22,3	21,6		
Short circuit current	Kurzschlussstrom	Isc	A	4,85	6,14		
Cell	Zellen			36 x mono			
Cell efficiency	Zellen Wirkungsgrad		%	18,2	17,8		
Module efficiency	Modul Wirkungsgrad		%	14,6	15,4		
Max. tolerance	Max. Leistungstoleranz		%	+/- 3			
Max. system voltage	Max. Systemspannung		V	70			
Operating module temp.	Min. Betriebstemperatur		°C	- 40 ... + 85			
Front	Vorderseite			tempered glass gehärtetes Glas			
Frame	Rahmen			silver anodized aluminium silber eloxiertes Aluminium			
Junction box protection	Anschlussdose Schutzklasse			IP65			
Module cable	cross section	Modulkabel	Querschnitt	mm ²	4		
	length		Länge	l	mm	900	
	connector		Stecker			Standard 4	
Dimensions	Abmessungen	X/ Y/ Z	mm	806 / 680 / 35	1200 x 540 x 35		
Mounting holes pitch	Befestigungslöcher	x1/ y/ x2	mm	400 / 640 / -	600/ 500 / -		
Mounting hole Ø	Befestigungslöcher Ø	d1	mm	6 x 9	9 x 14		
Weight	Gewicht		kg	6,2	8,2		
ByPass diode number	ByPass Dioden Anzahl			2			
Temperature coefficient	Power	Temperaturkoeffizient	Leistung	%	- 0,45		
	Voc		Voc	%	- 0,37		
	Isc		Isc	%	0,081		
Package type	Verpackungstyp			single box einzeln			
Art.-No.	Art.-Nr.			310221	310214		