

Installation Instruction

Tyco Electronics Raychem GmbH
Energy Division
Finsinger Feld 1
85521 Ottobrunn/Germany
0049-89-6089-0 tel
0049-89-6096-345 fax
<http://energy.tycoelectronics.com>

EPP-1079-INT-12/10



Instrução de Instalação

Tyco Electronics Brasil
Divisão de Energia
Rua Ado Benatti, 53 Lapa
São Paulo - Brasil
Tel.: +55 (11) 2103 6095
Fax.: +55 (11) 2106-6200
<http://energy.tycoelectronics.com>



Instruction de montage

Tyco Electronics Raychem
Energy Division
Diestsesteenweg 692
B-3010 Kessel-Lo
0032-(0)16351-731 tel
0032-(0)16351-737 fax
<http://energy.tycoelectronics.com>



Installatie Instructie

Tyco Electronics Raychem nv
Energy Division
Diestsesteenweg 692
B-3010 Kessel-Lo
0032-(0)16351-731 tel
0032-(0)16351-737 fax
<http://energy.tycoelectronics.com>



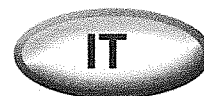
Montageanleitung

Tyco Electronics Raychem GmbH
Energy Division
Finsinger Feld 1
85521 Ottobrunn/Germany
0049-89-6089-0 tel
0049-89-6096-345 fax
<http://energy.tycoelectronics.com>



Montagevejledning

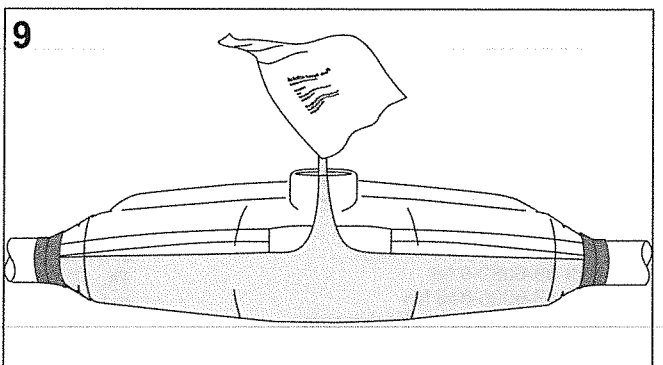
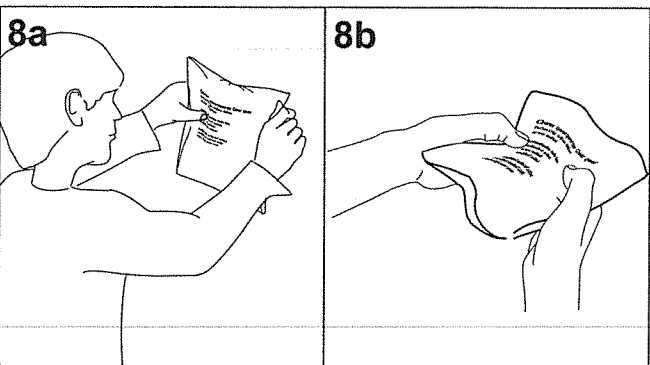
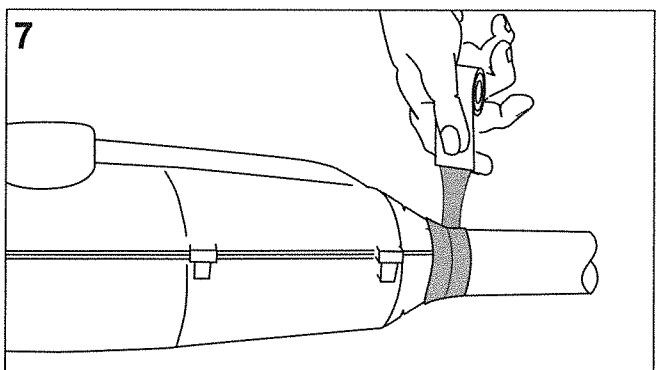
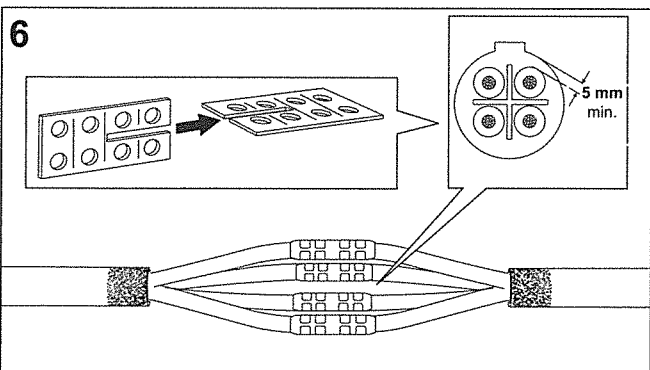
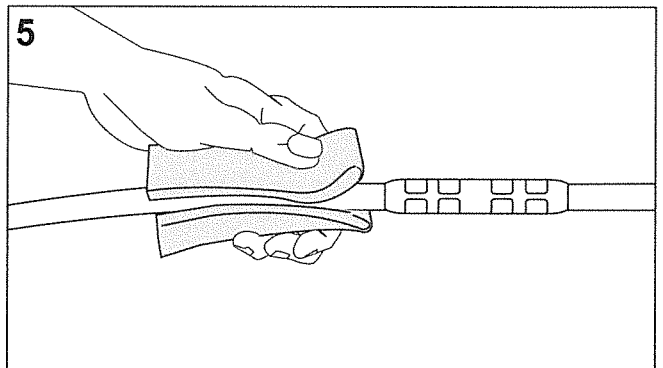
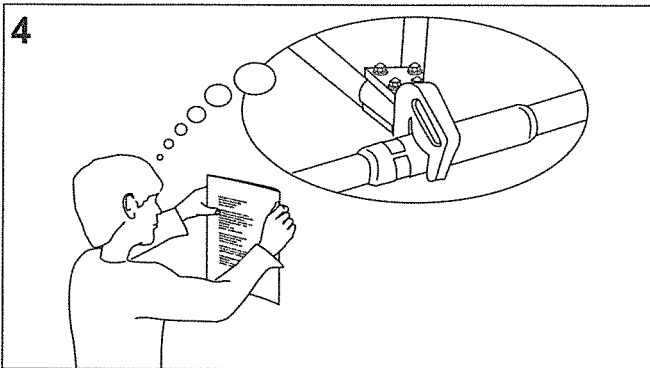
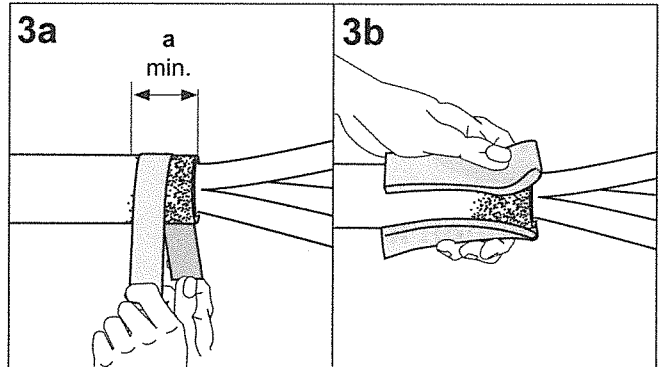
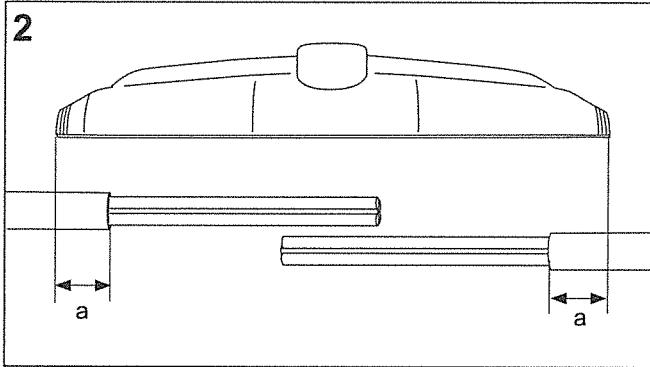
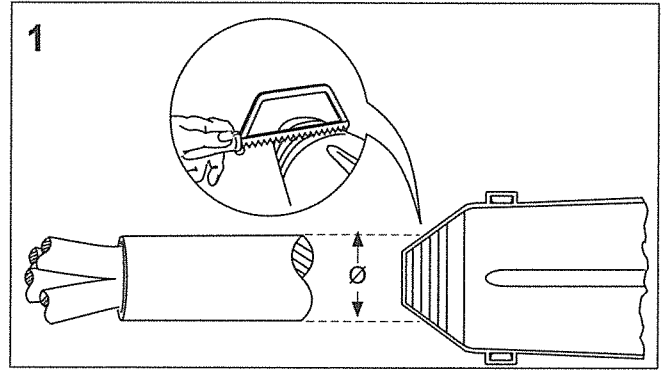
Tyco Electronics Denmark A/S
Energidivision
Naverland 8
2600 Glostrup
Tlf.: 70 15 52 00
Fax: 43 44 14 14
<http://energy.tycoelectronics.com>



Istruzioni di Installazione

Tyco Electronics Raychem s.r.l.
Divisione Energia
Via Dei Luxardo, 37
00156 Roma, Italia
0039-6-416251 tel
0039-6-4112770 fax
<http://energy.tycoelectronics.com>

	∅ mm	⊕ mm ² (max.)	a mm
SU1 - TS1	6 - 19	4 x 6 BE: 5 x 2,5 - 4 x 6 DE: 5 x 2,5	20
SU2 - TS2	6 - 27	4 x 10 BE: 5 x 6 - 4 x 10 DE: 5 x 6	20
SU3 - TS3	14 - 34	4 x 16	30
SU4 - TS4	16 - 37	4 x 25	30
SU5 - TS5	20 - 44	4 x 50	40
SU6 - TS6	26 - 52	4 x 95	40
SU7 - TS7	35 - 67	4 x 150	40



Installation Instruction

EN

Resin Joints for Unarmoured Cables 1 kV PXE - SU

4 x 1.5 mm² - 4 x 150 mm²

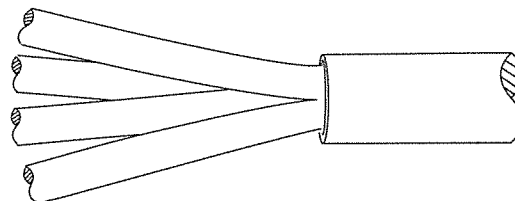
Before Starting

Check to ensure that the kit you are going to use fits the cable.

Refer to the kit label and the title of the installation instruction.

Components or working steps may have been improved since you last installed this product.

Carefully read and follow the steps in the installation instruction.



PVC/XLPE

The Information contained in these installation instructions is for use only by installers trained to make electrical power installations and is intended to describe the correct method of installation for this product. However, Tyco Electronics has no control over the field conditions which influence product installation. It is the user's responsibility to determine the suitability of the installation method in the user's field conditions. Tyco Electronics' only obligations are those in Tyco Electronics' standard Conditions of Sale for this product and in no case will Tyco Electronics be liable for any other incidental, indirect or consequential damages arising from the use or misuse of the products. Raychem, TE Logo and Tyco Electronics are trademarks.

Instrução de Instalação

BR

Emenda Residada para Cabos Sem Blindage 1 KV GUROFLEX

PXE-SU

4x1,5mm² até 4x 150mm²

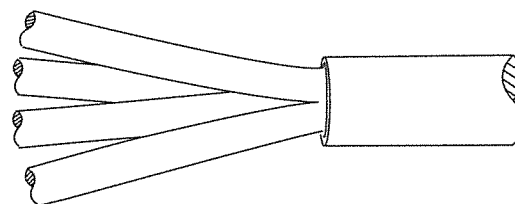
Antes de começar a montagem:

Certifique-se que o conjunto que você vai usar é adequado ao cabo.

Consulte o rótulo do conjunto e o título das instruções de instalação.

Componentes ou etapas de trabalho podem ter sido aprimorados desde sua última instalação deste produto. Leia e siga

cuidadosamente as etapas nas instruções de instalação.



PVC/XLPE

As informações contidas nessas instruções de instalação são somente para uso por instaladores treinados pra fazer instalação de energia elétrica e destinam-se a descrever o método correto para este produto. Entretanto, Tyco Electronics Corporation não tem controle sobre as condições do campo que influenciam a instalação do produto. É de responsabilidade do usuário determinar a adequação do método de instalação nas condições de campo do usuário. As únicas obrigações da Tyco Electronics são aquelas nas Condições de Venda padrão da Tyco Electronics para este produto e em nenhum caso a Tyco Electronics será responsável por outros danos incidentais, indiretos ou por consequência oriundos do uso ou mau uso dos produtos.

TE (logo) e Tyco Electronics são marcas registradas. Copyright 2009-2010 Tyco Electronics Corporation. Todos os direitos reservados.



Instruction de montage

Jonction

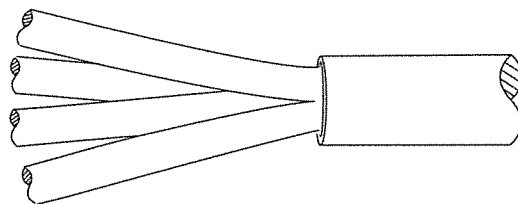
0,6 / 1 (1,2) kV

Type :

PXE-SU

PXE-TS-41

4/5 x 1.5 mm² - 4 x 150 mm²



PVC/XLPE/PE/PRC

L'information dans cette instruction de montage à pour but de décrire la méthode exacte pour l'installation du produit. Néanmoins, Tyco Electronics n'a pas de contrôle sur les conditions pratiques pouvant influencer l'installation du produit. Il est de la responsabilité de l'utilisateur de déterminer si l'instruction de montage est adéquate pour les conditions pratiques sur le chantier. Les seules obligations de tyco electronics sont celles définies dans ses Conditions Générales de Vente. Tyco Electronics ne sera en aucun cas responsable des dommages consécutifs ou indirects découlant de la vente, de la revente, de l'utilisation ou du mauvais emploi du produit.



Installatie-instructie

Verbindingsmof

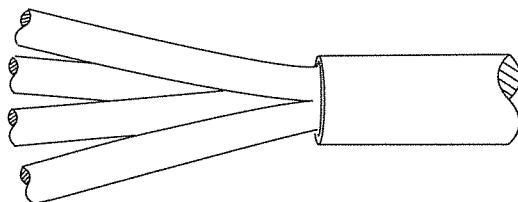
0,6 / 1 (1,2) kV

Type :

PXE-SU

PXE-TS-41

4/5 x 1.5 mm² - 4 x 150 mm²



PVC/XLPE/PE/PRC

De informatie in deze installatie instructie heeft de bedoeling de juiste methode te beschrijven voor de installatie van het product. Tyco Electronics heeft echter geen controle over de praktische condities ter plaatse die de installatie van het product kunnen beïnvloeden. Het is de verantwoordelijkheid van de gebruiker te beslissen of de installatie methode geschikt is voor zijn condities ter plaatse. Tyco Electronics enige verplichtingen zijn deze beschreven in de algemene verkoopsvoorwaarden voor de verkoop van dit product en Tyco Electronics zal in geen enkel geval verantwoordelijk kunnen gesteld worden voor andere incidentele, indirecte of consequentiële schade veroorzaakt door de verkoop, herverkoop, het gebruik of misbruik van dit product.

Montageanleitung

Verbindungs muffen 1 kV TS1- TS7

4/5 x 1,5 mm² - 4 x 150 mm²

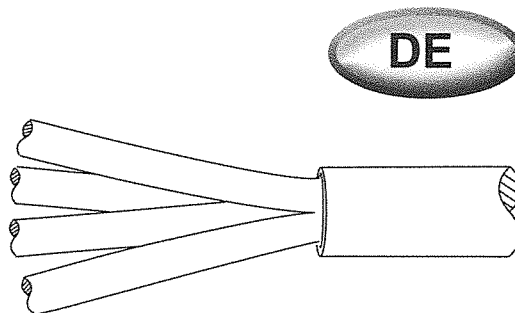
Vor Montagebeginn

Überprüfung auf richtige Zuordnung:
Kabeltyp und Kabelgarnitur

Anwendungsbeschreibung auf Garniturenetikett sowie Montageanleitung helfen bei der richtigen Zuordnung.

Wichtige Montageschritte oder Bauteile können sich geändert haben.

Anleitung daher **v o r h e r** durchlesen und Montageschritte wie in dieser Anleitung angegeben befolgen.



PVC/XLPE



Sicherheitshinweise:

- Die gültigen Bestimmungen beim Arbeiten an elektrischen Anlagen, wie z.B. BGV A3 und DIN VDE 0100, sind einzuhalten!
- Die Montage ist nur von Fach- oder unterwiesenem Personal auszuführen!
- Bei Montage unter Spannung sind die Vorschriften der EVUs zu beachten!

Sämtliche Angaben in dieser Montageanleitung richten sich ausschließlich an ausgebildetes Starkstrom-Montagepersonal und haben den Zweck, die ordnungsgemäße Installationsmethode dieses Produktes zu beschreiben. Tyco Electronics hat jedoch keinerlei Einfluss auf die Rahmenbedingungen, welche die Installation des Produktes beeinflussen. Es liegt in der Verantwortung des Kunden, die Eignung der Installationsmethode für seine Rahmenbedingungen sicherzustellen. Die Verpflichtungen von Tyco Electronics richten sich ausschließlich nach Tyco Electronics Allgemeinen Geschäftsbedingungen und Tyco Electronics ist keinesfalls verantwortlich für jedwede Schäden, seien sie zufällig, mittelbar oder unmittelbar, welche im Zusammenhang mit dem Gebrauch oder Missbrauch des Produktes entstehen.

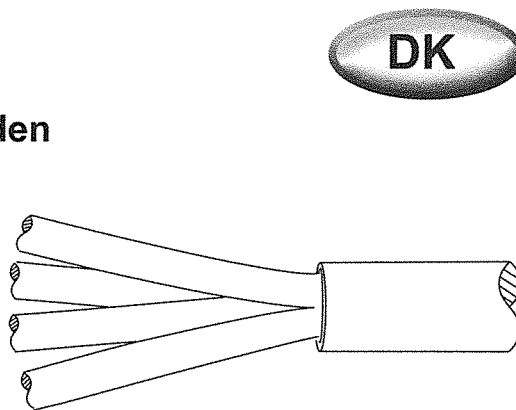
Raychem, TE Logo und Tyco Electronics sind eingetragene Warenzeichen.

Montagevejledning

Samlemuffe Miljøvenlig Støbe-for Plastkabel uden armering 1 KV GUROFLEX

PXE-SU

4x1,5mm² til 4x 150mm²



PVC/XLPE

Inden montage start:

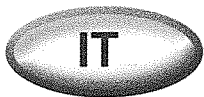
Det er muligt, at montageforløbet er ændret siden du sidst har monteret sættet.

LÆS derfor montagevejledningen igennem, før montagen påbegyndes.

Kontroller, at kablernes tværsnit og spændingsniveau er i overensstemmelse med den aktuelle opgave og etiketten på sættet.

Oplysninger indeholdt i denne montagevejledning er ment som en beskrivelse af den korrekte installationsprocedure for dette produkt. Da Tyco Electronics ikke er bekendt med montagebetingelser i marken, er det naturligvis en forudsætning for korrekt montage, at montøren tager disse forhold i betragtning og bruger sin erfaring/ekspertise ved installation af produktet. Brugere bør selv bedømme hvert enkelt produkts egnethed til det pågældende formål.

Tyco Electronics' forpligtelser fremgår af vore Almindelige Salgsbetingelser for dette produkt, og Tyco Electronics vil under ingen omstændigheder acceptere ansvar for tilstødende, indirekte eller følgende skader forårsaget af anvendelse eller misbrug af produktet. Raychem, TE logo og Tyco Electronics er registrerede varemærker.

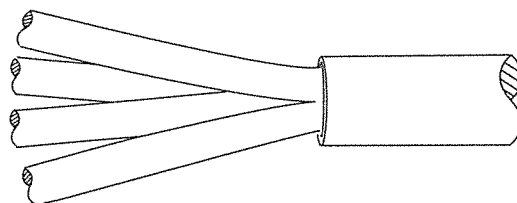


Istruzioni di Installazione

Giunti in resina per cavi non armati 1 kV

PXE - SU

4 x 1.5 mm² - 4 x 150 mm²



PVC/XLPE

Prima di iniziare

Verificare che il kit che si sta per installare sia idoneo al cavo.

Far riferimento all'etichetta apposta sul kit ed al titolo delle istruzioni di installazione.

I componenti o le procedure di installazione potrebbero essere state aggiornate dall'ultima volta che avete installato il prodotto.

Leggere e seguire in modo accurato i vari passaggi riportati nelle istruzioni di installazione.

Le informazioni contenute in queste istruzioni di installazione sono destinate ad operatori specializzati ed hanno lo scopo di descrivere il corretto metodo di installazione di questo prodotto.

Dal momento che Tyco Electronics non può controllare le reali condizioni d'applicazione in opera che influenzano l'installazione, è responsabilità dell'Utilizzatore determinare l'applicabilità del metodo in relazione alle reali condizioni di posa.

Gli obblighi di Tyco Electronics sono solamente quelli contenuti nelle condizioni normali di vendita Tyco Electronics per il prodotto ed in nessun caso Tyco Electronics sarà responsabile per ogni altro danno incidentale, indiretto o consequenziale che derivi dall'uso o dal cattivo utilizzo dei prodotti.